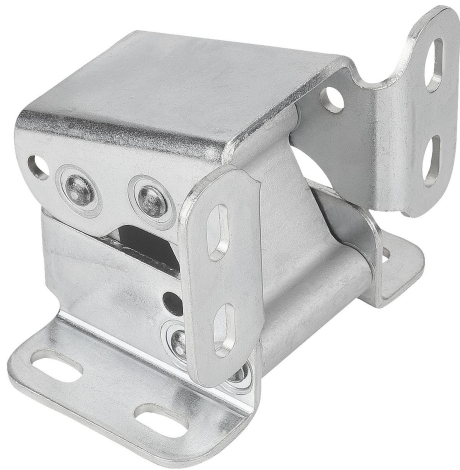


Scharnier Stahl innenliegend, Öffnungswinkel 110°

Artikelbeschreibung/Produktabbildungen



Beschreibung

Werkstoff:

Stahl, Achsen und Verbindungselemente anodisiertes Aluminium.

Ausführung:

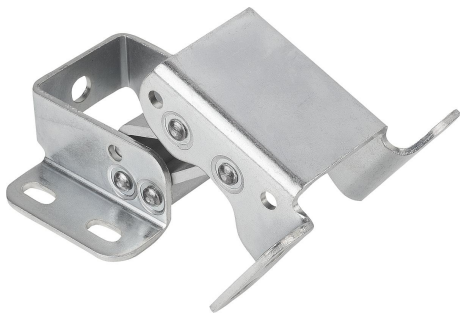
verzinkt.

Hinweis:

Es handelt sich bei dem Scharnier um eine verstärkte Ausführung. Zwei Scharniere können eine Türe (1 m x 1 m) von 25 kg über 10.000 mal öffnen und schließen.

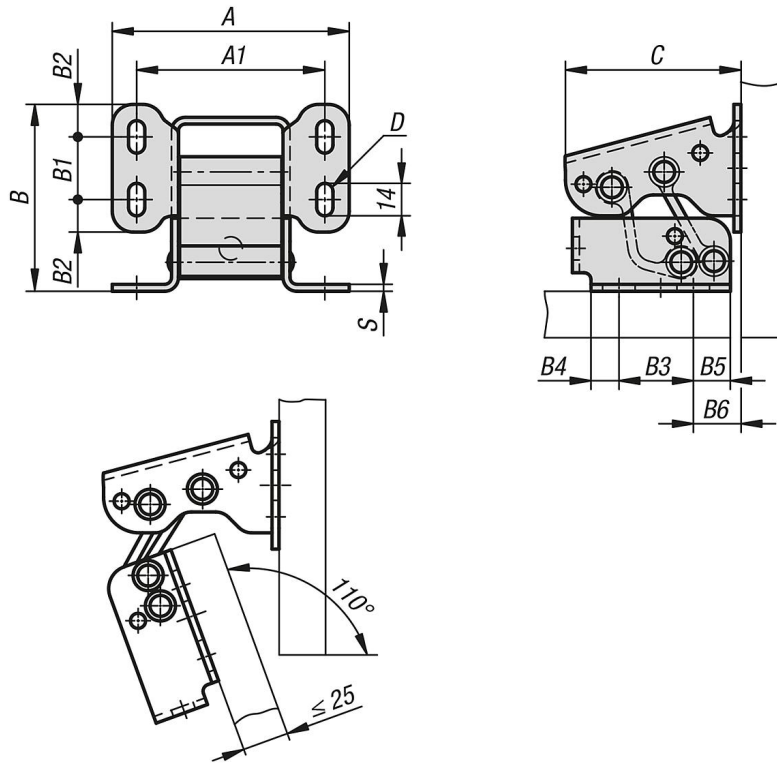
Anwendung:

Unsichtbare Scharniere für aufliegende oder innenliegende Türen.



Scharnier Stahl innenliegend, Öffnungswinkel 110°

Zeichnungen



Artikelübersicht

Scharnier Stahl, innenliegend, Öffnungswinkel 110°

| Bestellnummer | A | A1 | B | B1 | B2 | B3 | B4 | B5 | B6 | C | D | S |
|---------------|-----|----|------|----|----|----|----|----|------|----|---|---|
| K1449.1028076 | 102 | 81 | 80,5 | 27 | 14 | 32 | 12 | 16 | 20,5 | 76 | 7 | 3 |