

Rastbolzen • mit Sechskantbund, rostfreier Stahl A4

22120.1046



Produktbeschreibung

Rastbolzen werden bei Indexierbohrungen eingesetzt.
Die Ausführung aus rostfreiem Stahl A4 gewährleistet höchste Korrosionsbeständigkeit.

Werkstoff

Hülse

- Rostfreier Stahl 1.4401

Raststift

- Rostfreier Stahl 1.4401 vernickelt

Knopf

- Thermoplast PA 6, schwarzgrau, matt

Kontermutter

- Rostfreier Stahl 1.4401

Weiterführende Informationen

Hinweise

Knopf nicht demontierbar.
Kontermuttern sind getrennt zu bestellen.

Maßzeichnung

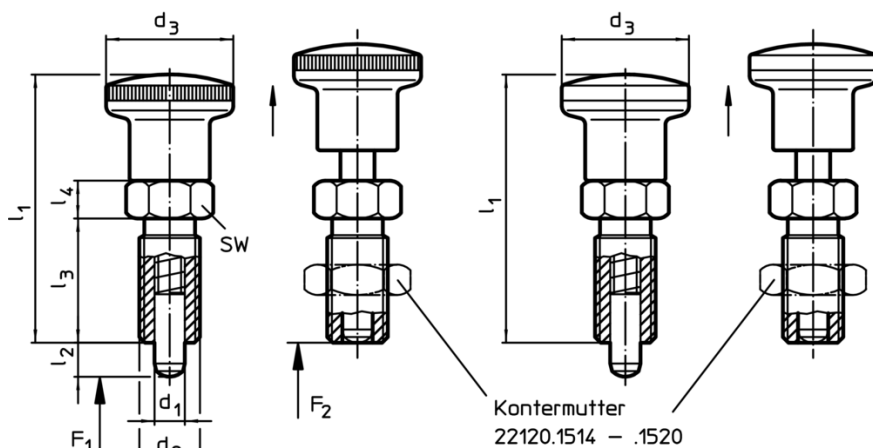


Bild 1



Bild 2

Bestellinformationen

Abmessungen							Federkraft ¹⁾		Temperatur		Gewicht	Art.-Nr.		
d ₁	d ₂	l ₂ min.	d ₃	l ₁	l ₃	l ₄	F ₁	F ₂	min.	max.			[g]	
-0,02							~	~						
[mm]												[N]	[°C]	[g]
mit Knopf aus Thermoplast – Bild 1														
6	M12 x 1,5	6	23	48	22	6	4,5	16	-30	80	30	22120.1046		

¹⁾ statistischer Mittelwert

Zubehör

	Abmessungen d ₂ [mm]	Schlüsselweite [mm]	 [g]	Art.-Nr.
Kontermuttern ISO 8675 (DIN 439), Rostfreier Stahl 1.4401				
	M12 x 1,5	18	7,6	22120.1516

Compliance

RoHS-konform

Enthält Blei – Konform gemäß den Ausnahmen 6a / 6b / 6c

Enthält SVHC-Stoffe >0,1% w/w

Enthält Blei – SVHC Liste [REACH] Stand 10.06.2022

Enthält Proposition 65 Stoffe



Blei kann bei Exposition zu Krebs und Fortpflanzungsschäden führen
<https://www.P65Warnings.ca.gov/>

Frei von Konfliktmineralien