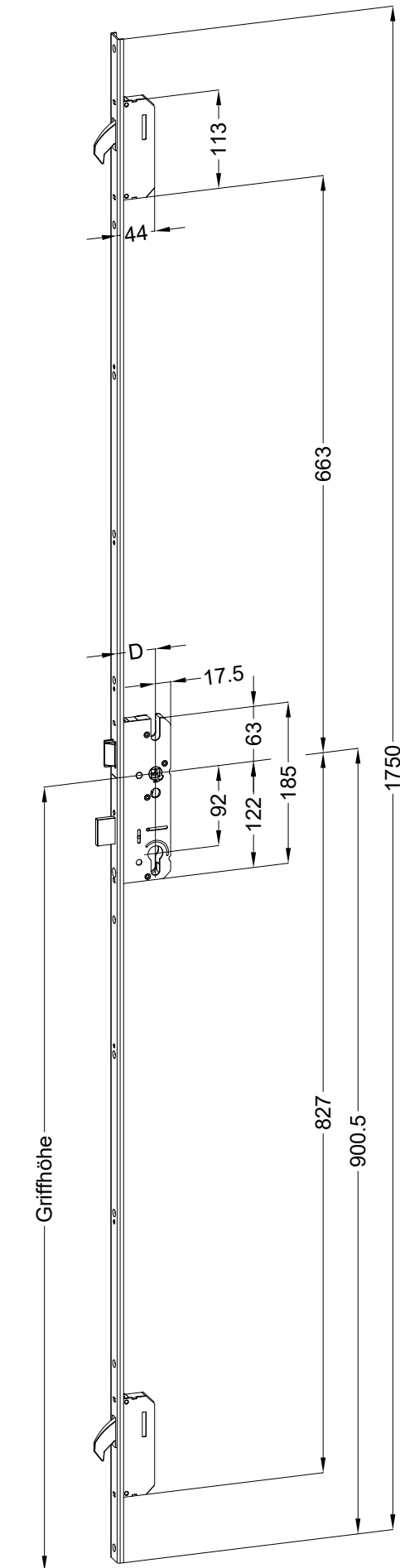


Perspektive
Schloss:

T-AP4 E/B/D1 U24185 .../DS 92/... M2



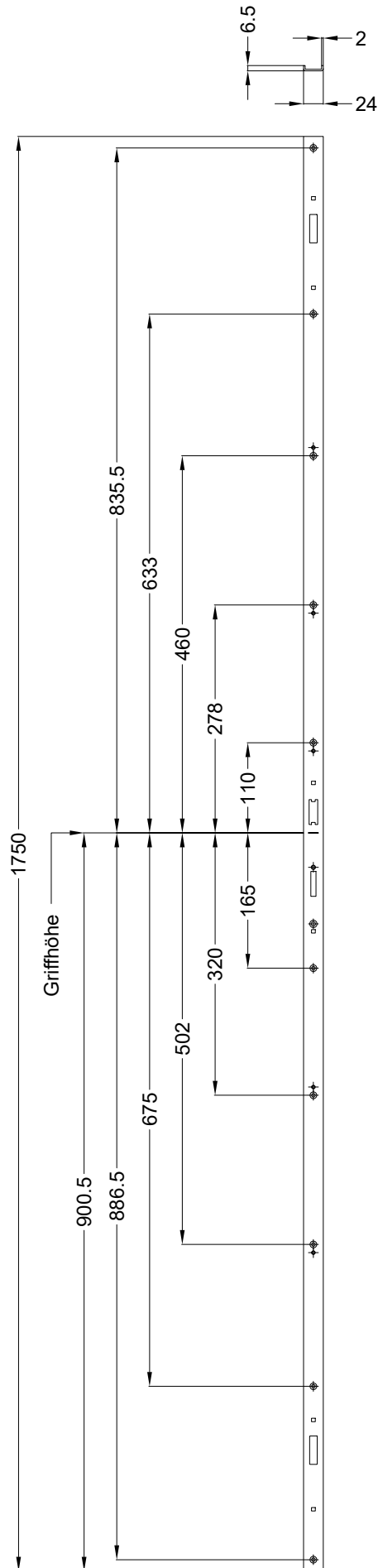
Technische Änderungen vorbehalten!

Schraublage
Schloss:

T-AP4 E/B/D1 U24185 .../DS 92/... M2

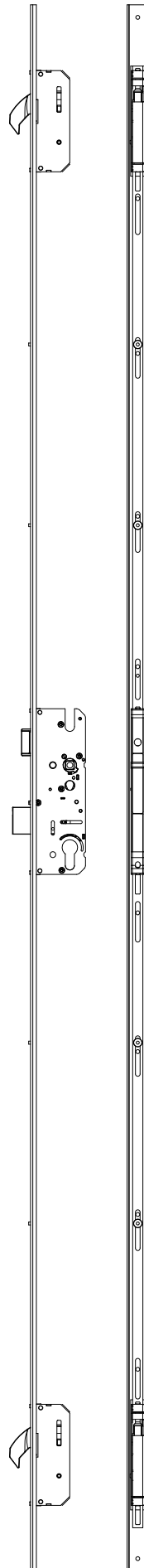


Technische Änderungen vorbehalten!

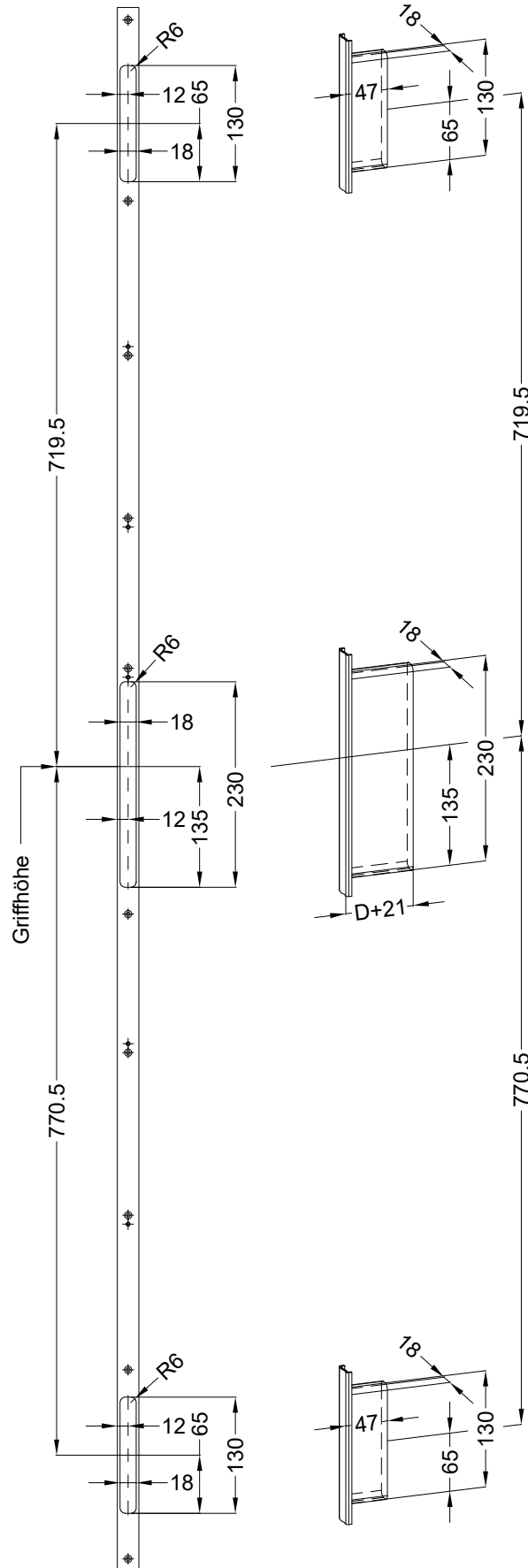
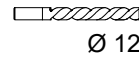


Ansichten
Schloss:

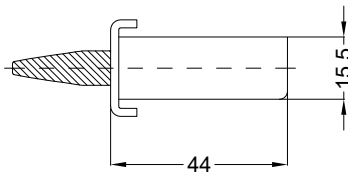
T-AP4 E/B/D1 U24185 .../DS 92/... M2



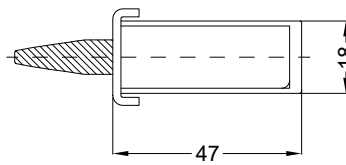
Empfohlene Fräsung



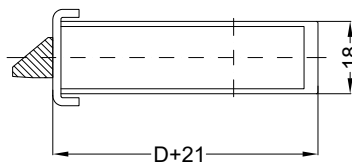
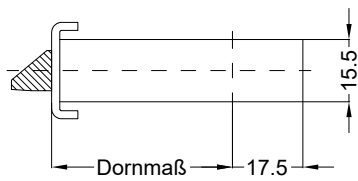
Allgemeine Vermaßung



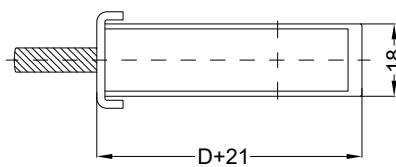
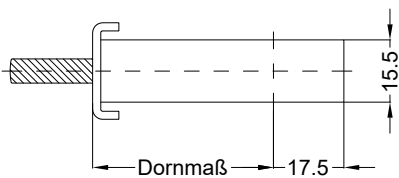
Fräsmaße



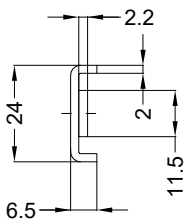
Situation
 Schwenkriegel AP4



Situation
 Falle
 SK AP4

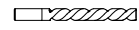


Situation
 Riegel
 SK AP4



Lage
 Schloss

Empfohlene Fräsung



Ø 12

