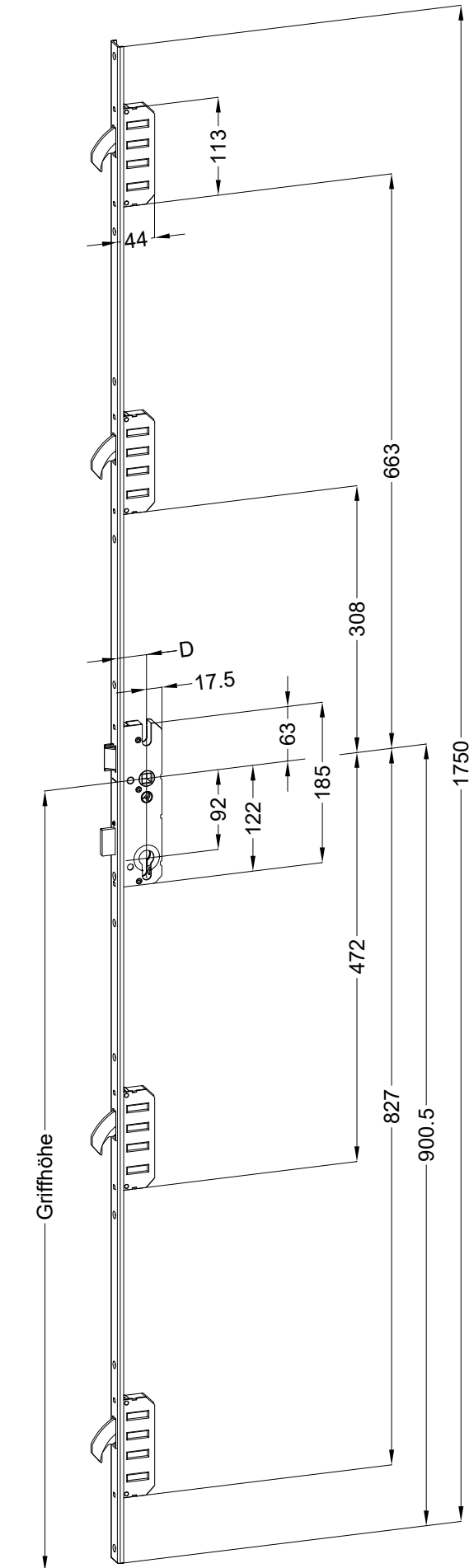


Perspektive
Schloss:

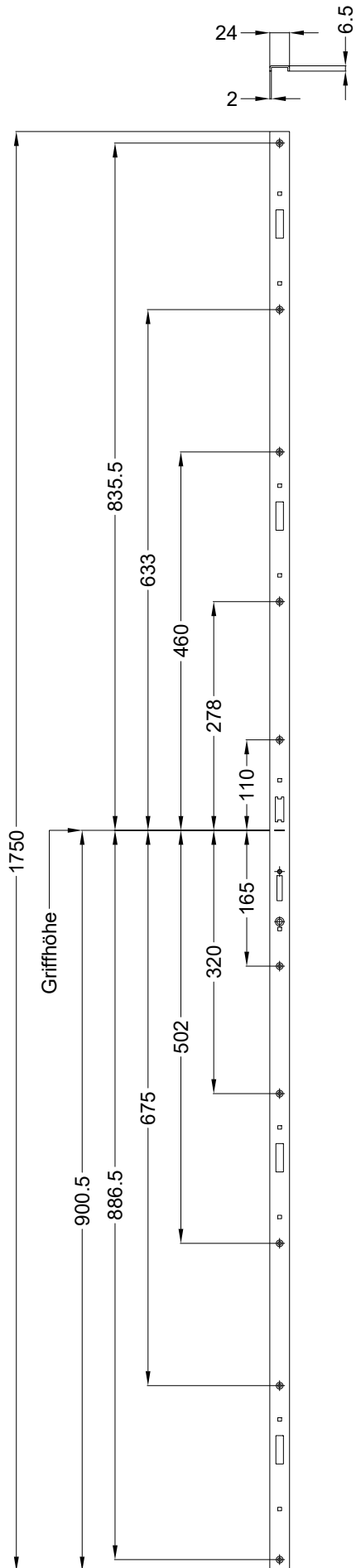
T-U24185 .../D 92/... M4 RS
DIN LS spiegelbildlich



Technische Änderungen vorbehalten!

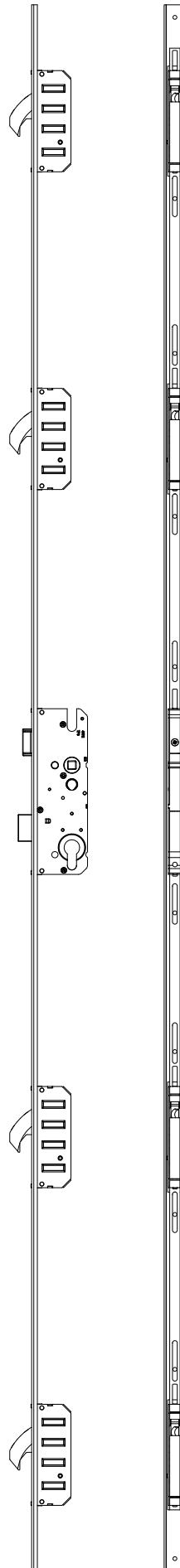
Schraublage
Schloss:

T-U24185 .../D 92/... M4 RS
DIN LS spiegelbildlich

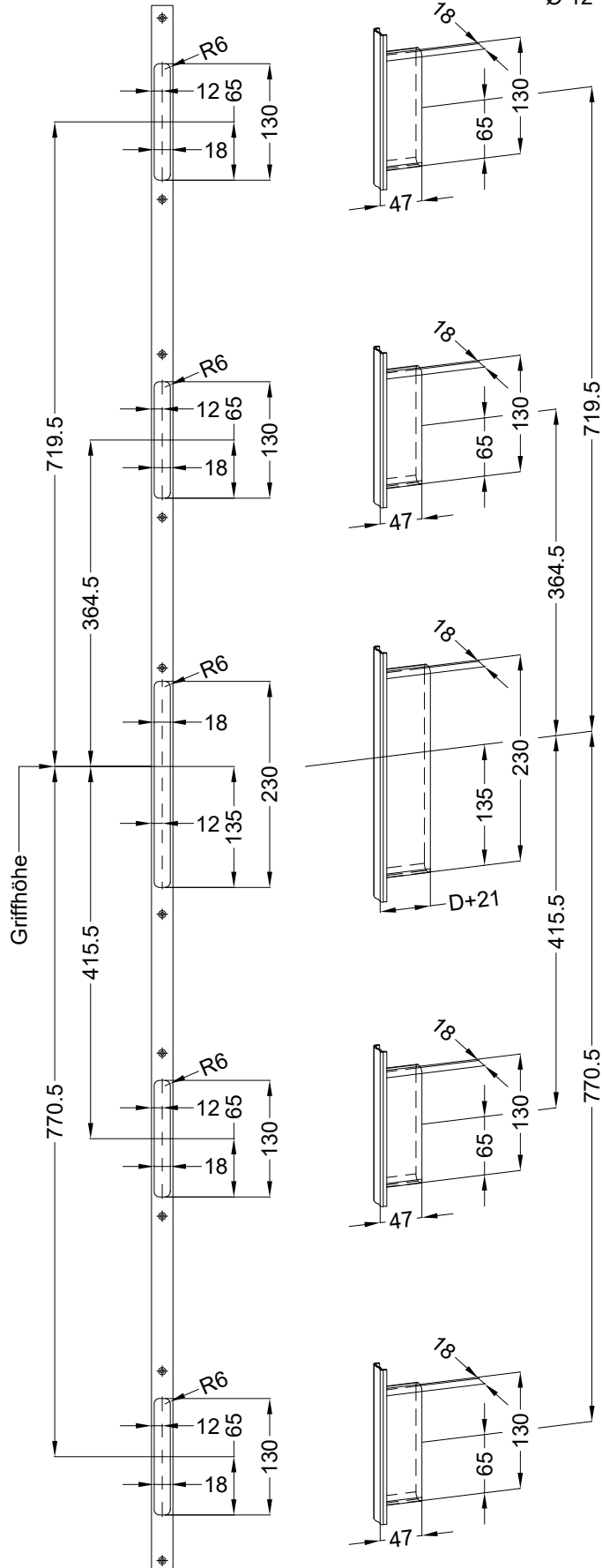
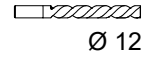


Ansichten
Schloss:

T-U24185 .../D 92/... M4 RS
DIN LS spiegelbildlich



Empfohlene Fräsung

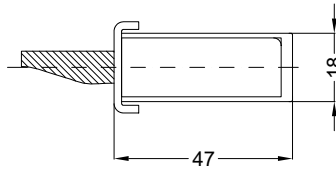
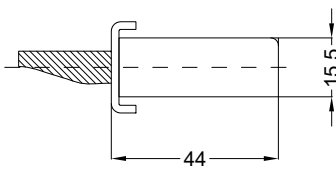


Einbausituationen der Bauteile mit Fräsmaßen
Schloss: T-U24185 .../D 92/... M4 RS
DIN LS spiegelbildlich

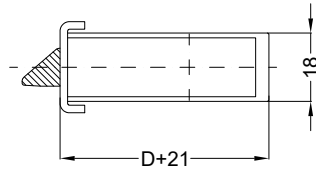
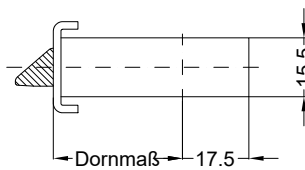


Allgemeine Vermaung

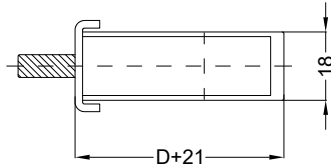
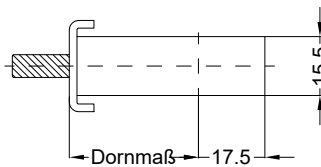
Frsmae



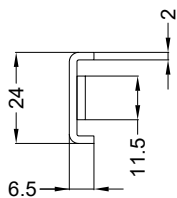
Situation
 Schwenkriegel
 G1 Gehuse TS1



Situation
 Falle
 SK TP3



Situation
 Riegel
 SK TP3



Lage
 Schloss

Katalogdarstellung

Schloss: T-U24185 .../D 92/... M4 RS
DIN LS spiegelbildlich



Empfohlene Fräsung

