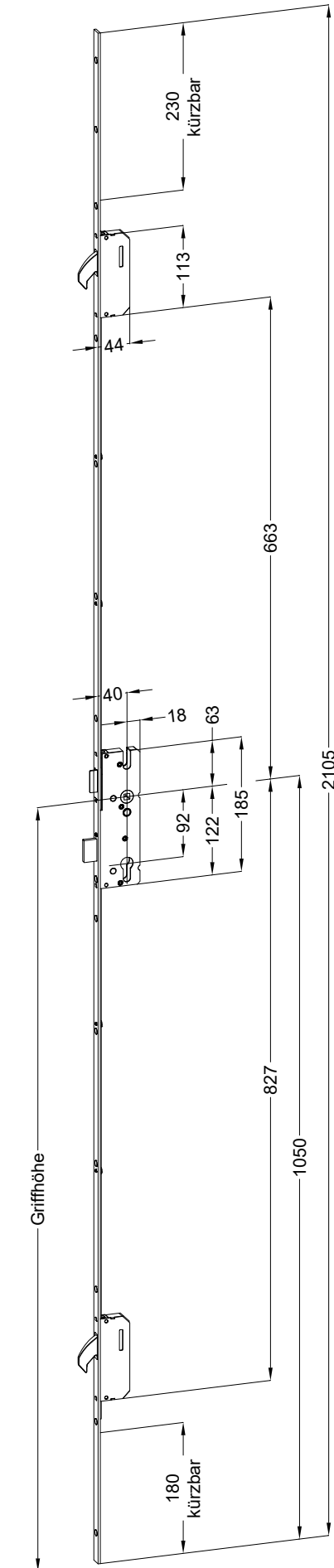
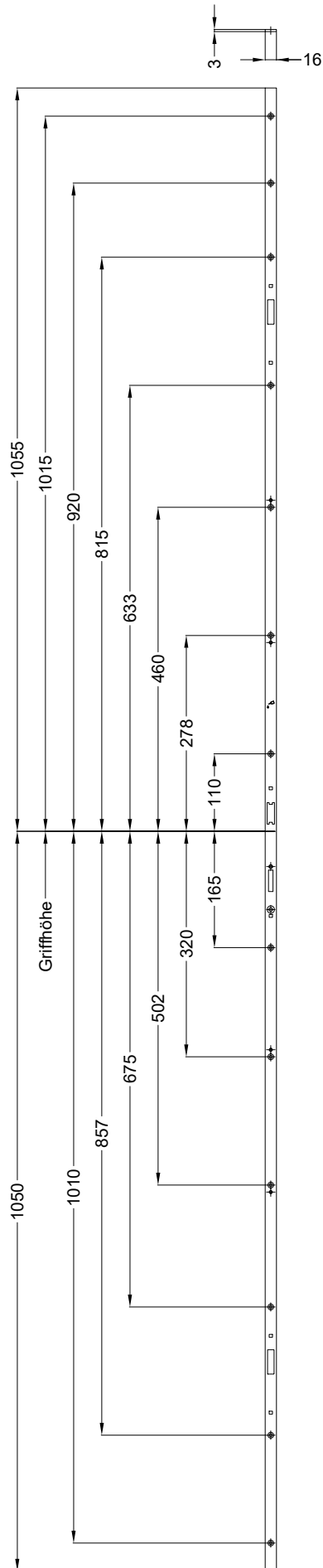


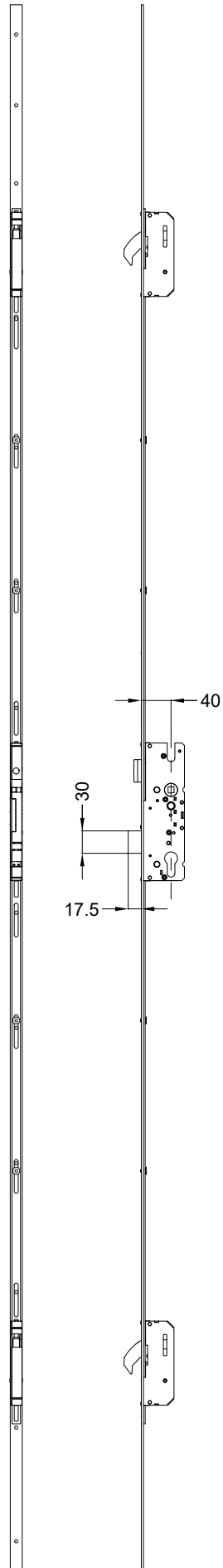
Perspektive
Schloss: T-FG1660 .../40 92/8 M2



Schraublage
Schloss: T-FG1660 .../40 92/8 M2

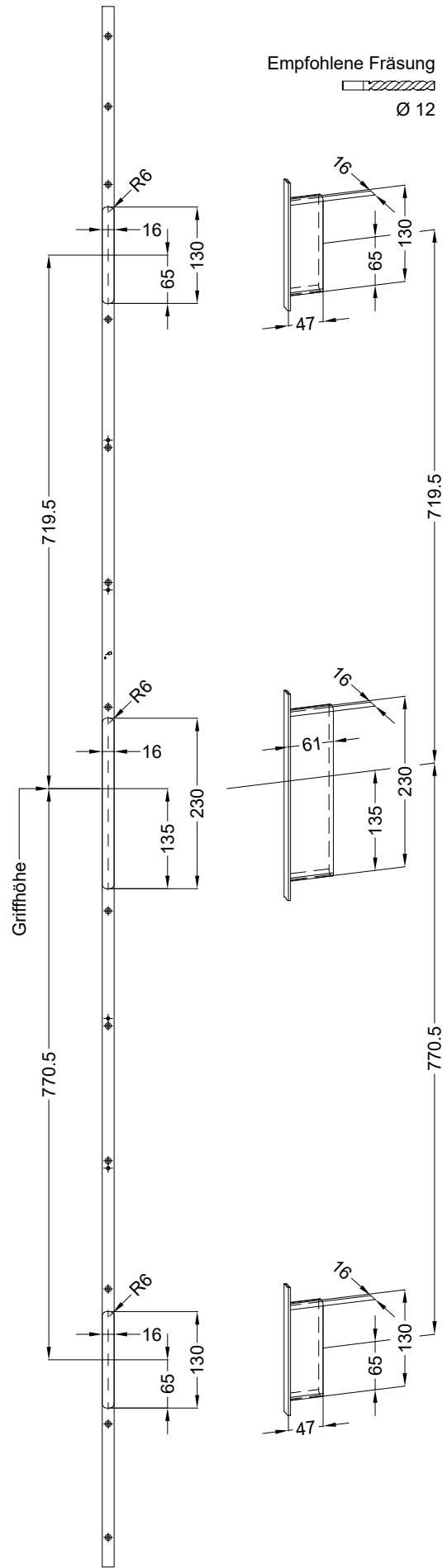


Ansichten
Schloss: T-FG1660 .../40 92/8 M2



Fräsmaße

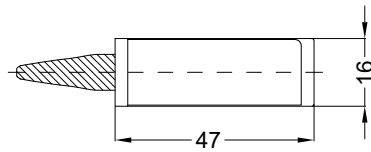
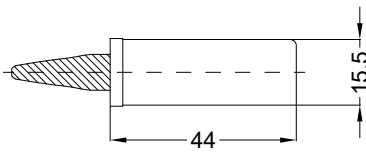
Schloss: T-FG1660 .../40 92/8 M2



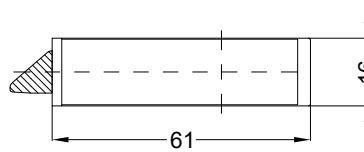
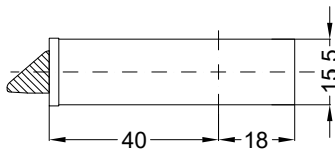
Technische Änderungen vorbehalten!

Allgemeine Vermaung

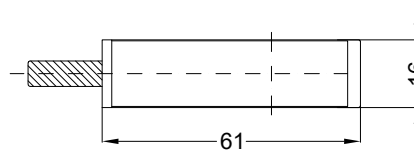
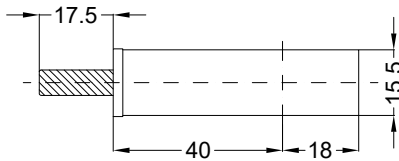
Frsmae



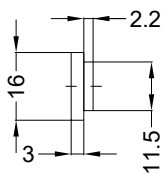
Situation
 Schwenkriegel



Situation
 Falle



Situation
 Riegel



Lage
 Schloss

