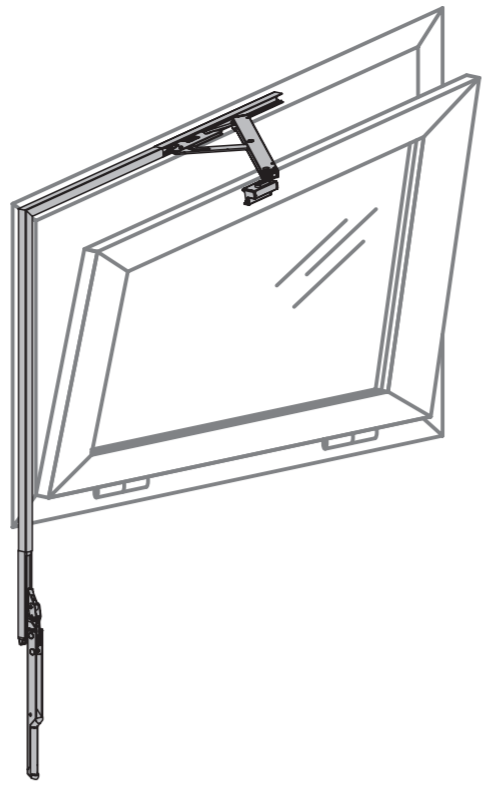


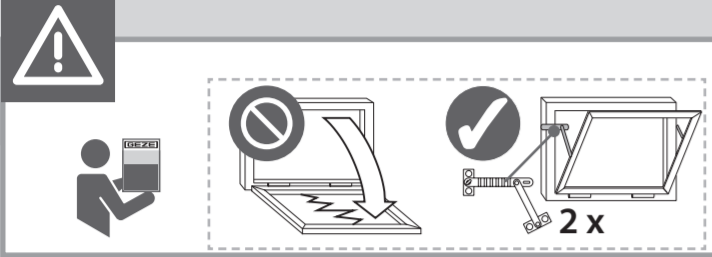
OL 95
 DE Schrägfenster
 EN Angular window
 ES Ventanas inclinadas
 FR Fenêtre trapézoïdale
 PL Okno skośne
 RU Скошенное окно
 ZH 斜向窗口



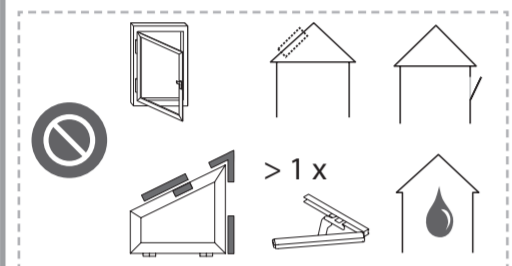
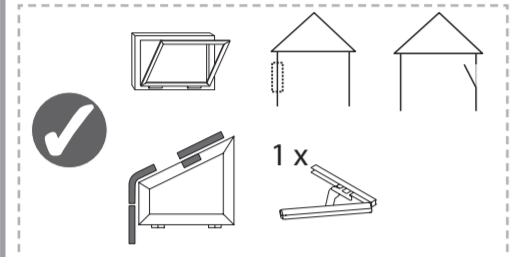
085349-05

GEZE

159976... www.geze.de

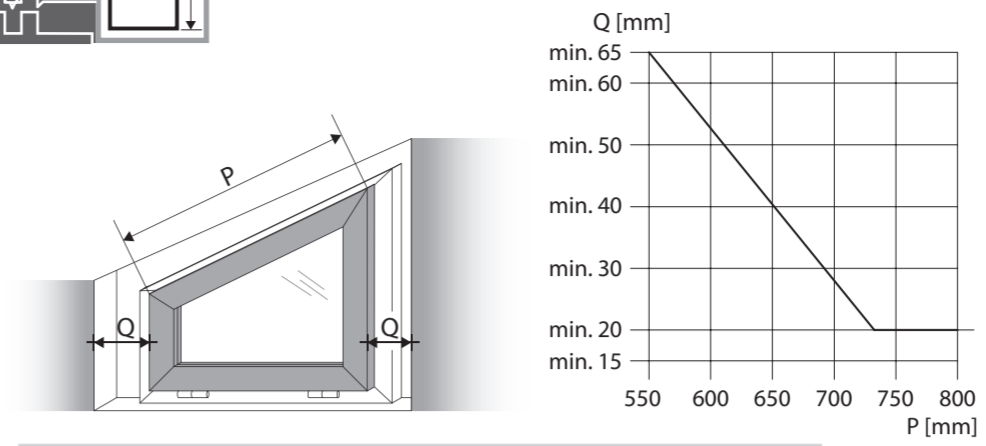
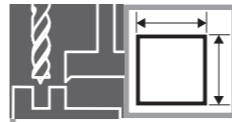
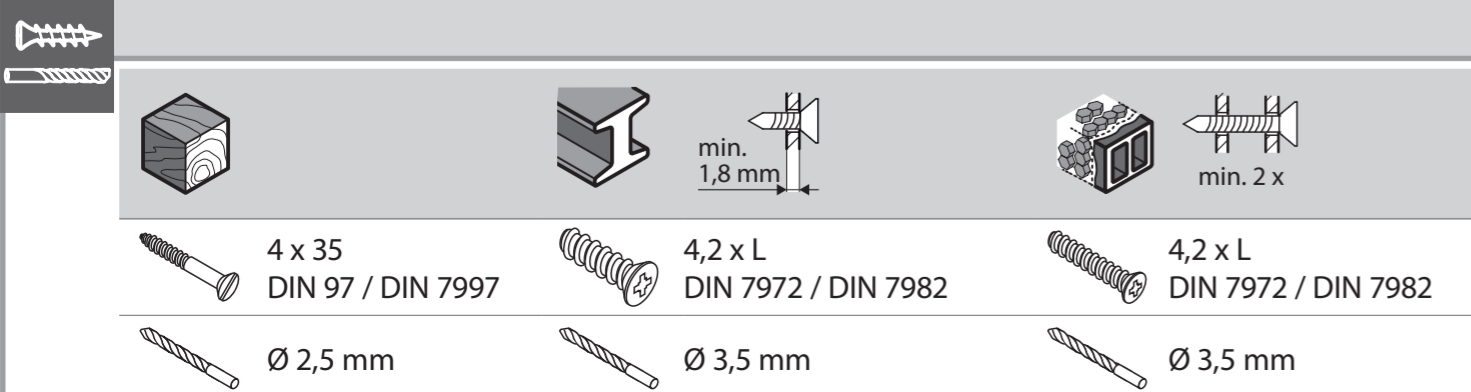
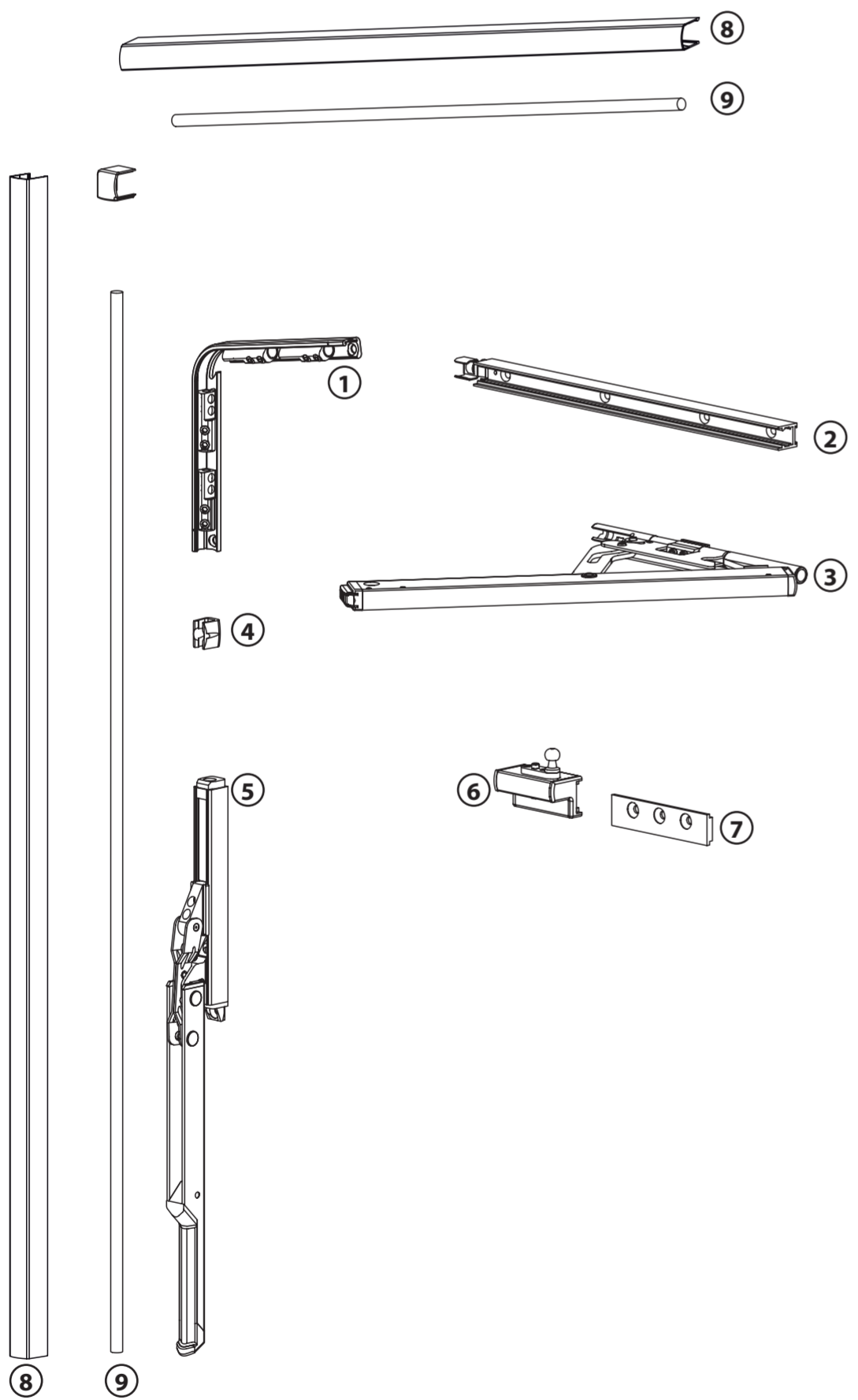
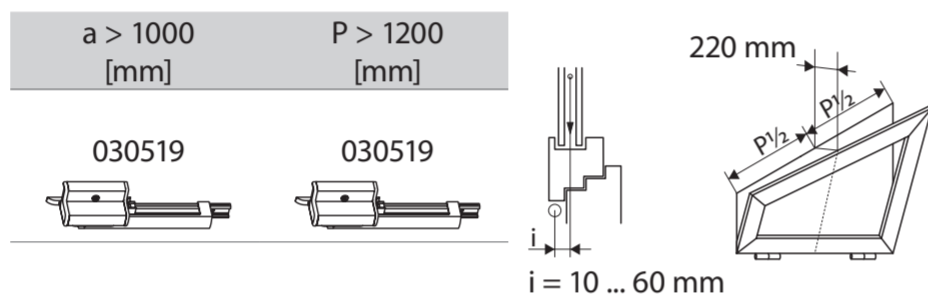


i



40445-EP-08

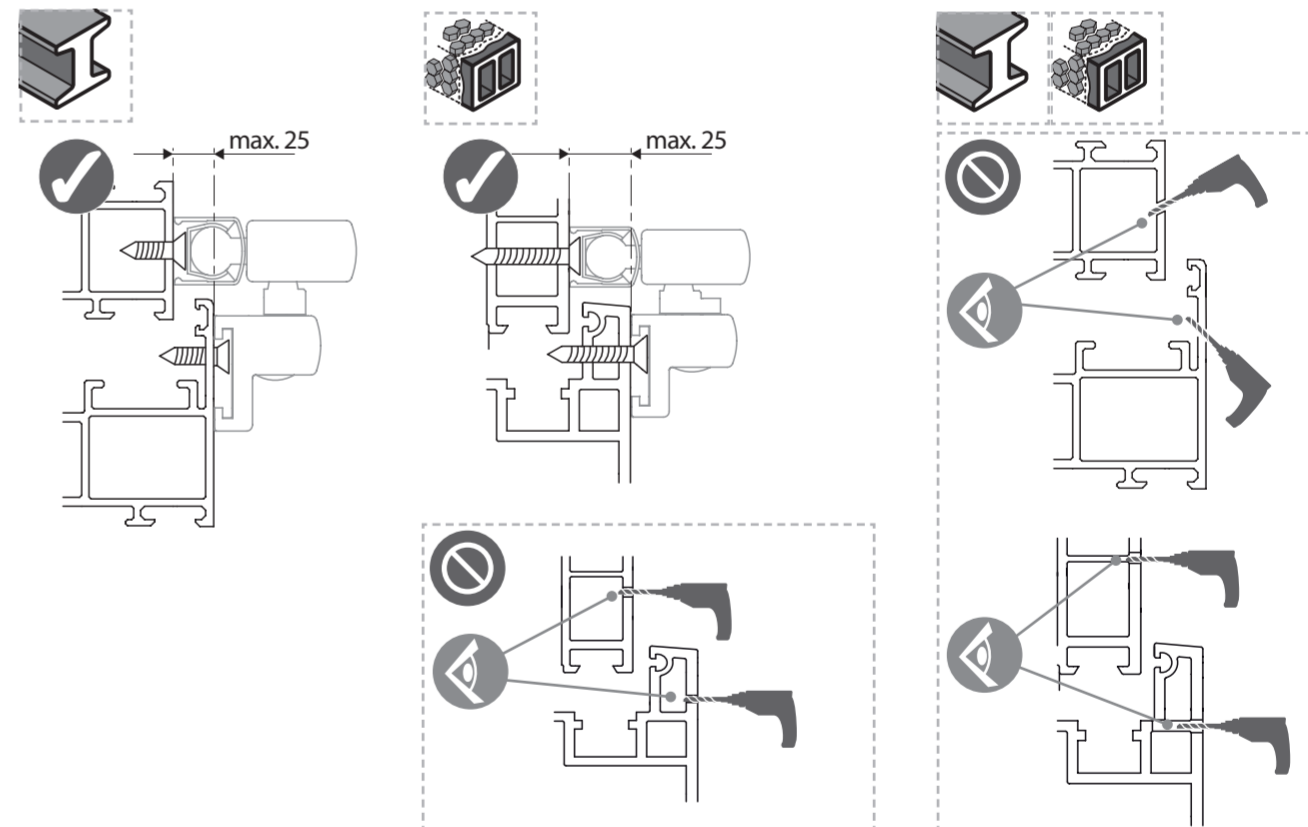
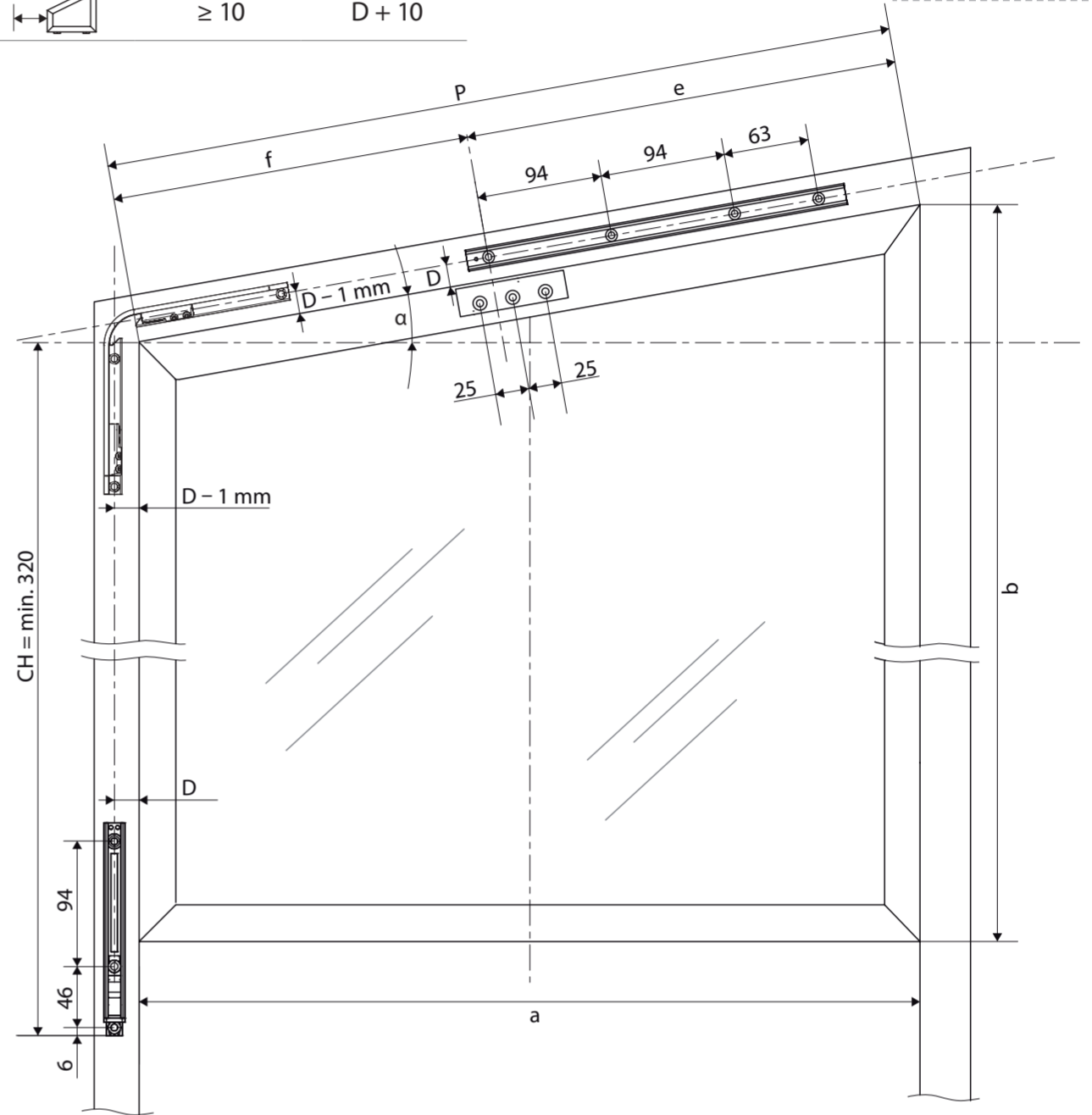
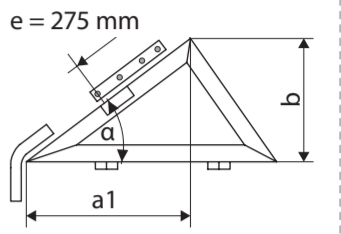
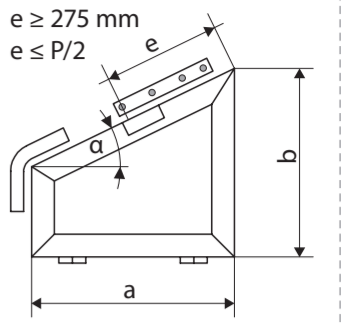
a max. [mm]	max. [kg/m ²]	max. [kg]	P min. [mm]	[mm]
1200	20	60	475	
1100	25	60	1800	275
1000	30	60	e min.	P/2
			e max.	
			f min.	200



α	b min. [mm]	a min. [mm]	a1 min. [mm]
< 30°	500	500	1000
30° ... 40°	660	450	900
40° ... 50°	780	400	800

	D min. [mm]	Y [mm]
	12 ... 18	D + 9
	≥ 10	D + 10

! e = 275 mm
 → Q = min. 65 mm



! D, F, Y

