

Spanner mit Innenvierkant

Artikelbeschreibung/Produktabbildungen



Beschreibung

Werkstoff:

Gehäuse Vergütungsstahl, Spannmutter und Spannbolzen Automatenstahl einsatzgehärtet.

Ausführung:

brüniert.

Gegen Mehrpreis sind auch matt- oder hochglanzverchromte Ausführungen lieferbar.

Hinweis:

Spannbolzen A (zum Ratschen) Normalausführung:

Zum Spannen und Lösen im begrenzten Spannraum bei Überwindung großer Wege. Beim Wechseln der Spannrichtung ist ein Umsetzen des Hebelgriffes um 180° erforderlich.

Spannbolzen B Sonderausführung:

Zum Spannen und Lösen im begrenzten Spannraum bei Überwindung kleiner Wege. Der Hebelgriff wird beim Wechseln der Spannrichtung nicht umgesetzt. Zum Einrasten in die nächste Nut muss er herausgezogen werden.

Spanner mit Passbohrung \varnothing H7 mit Passfedernut nach DIN 6885 Bl.1.

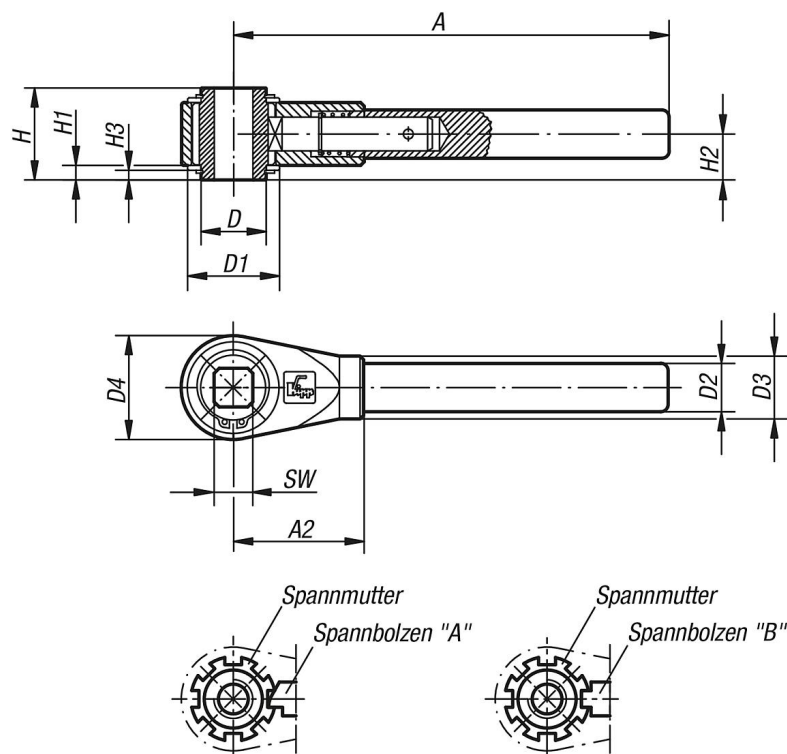
Auf Anfrage:

Weitere Innengewinde, Passbohrungen und Innenvierkante.

Maß "E" in abgestuften Sonderlängen gegen Aufpreis lieferbar.

Sonderausführung: Spannbolzen B.

Zeichnungen



Spanner mit Innenvierkant

Artikelübersicht

Bestellnummer	Befestigungsart	SW	A=Grifflänge	A2	D	D1	D2	D3	D4	H	H1	H2	H3	Anzahl der Rastnuten
K0128.510	Innenvierkant	10	150	48	22	33	17	22	36	31	4,5	15,5	3	7
K0128.512	Innenvierkant	12	150	48	22	33	17	22	36	31	4,5	15,5	3	7
K0128.513	Innenvierkant	13	180	54	27	38	20	26	43	38	6	19	4	8
K0128.514	Innenvierkant	14	180	54	27	38	20	26	43	38	6	19	4	8
K0128.517	Innenvierkant	17	230	70	35	45	24	30	51	42	6	21	4	8
K0128.519	Innenvierkant	19	300	80	42	56	28	35	61	47	6	23,5	4	9
K0128.520	Innenvierkant	20	300	80	42	56	28	35	61	47	6	23,5	4	9
K0128.522	Innenvierkant	22	300	80	42	56	28	35	61	47	6	23,5	4	9
K0128.524	Innenvierkant	24	300	80	42	56	28	35	61	47	6	23,5	4	9
K0128.530	Innenvierkant	30	400	110	60	75	32	38	82	53	7,5	26,5	5	11
K0128.532	Innenvierkant	32	400	110	60	75	32	38	82	53	7,5	26,5	5	11