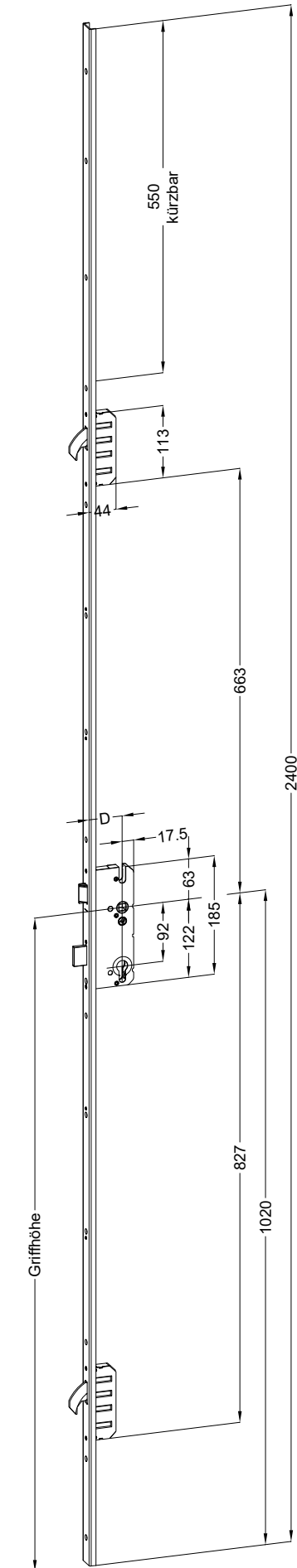


Perspektive
Schloss:

T-U3077 .../D 92/... M2 RS
DIN LS spiegelbildlich



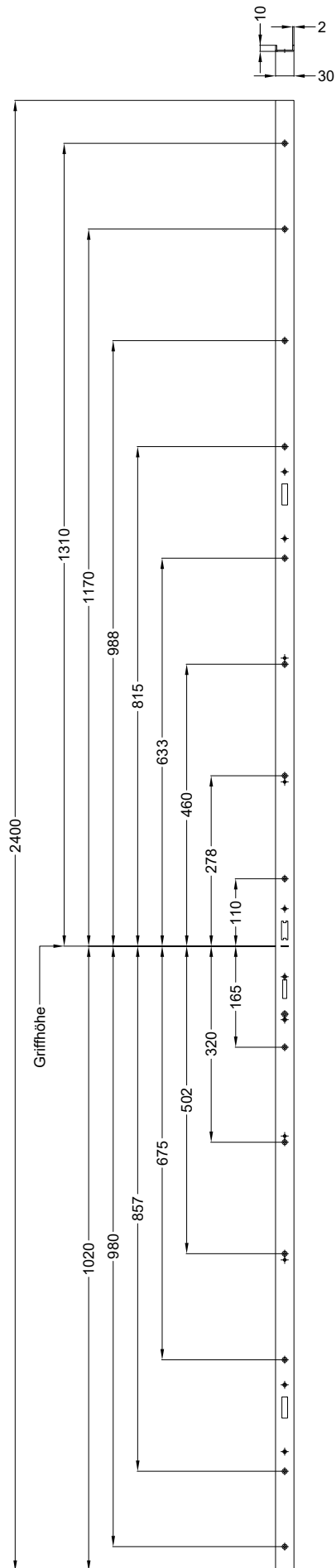
Technische Änderungen vorbehalten!

Schraublage
Schloss:

T-U3077 .../D 92/... M2 RS
DIN LS spiegelbildlich

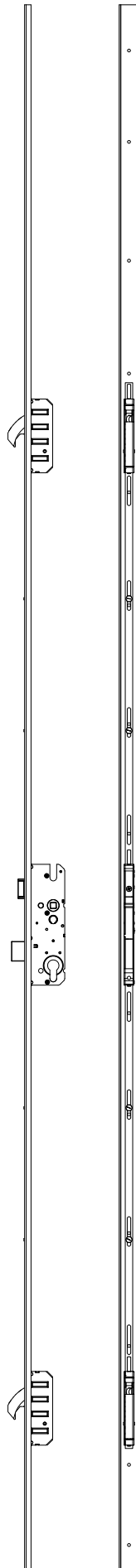


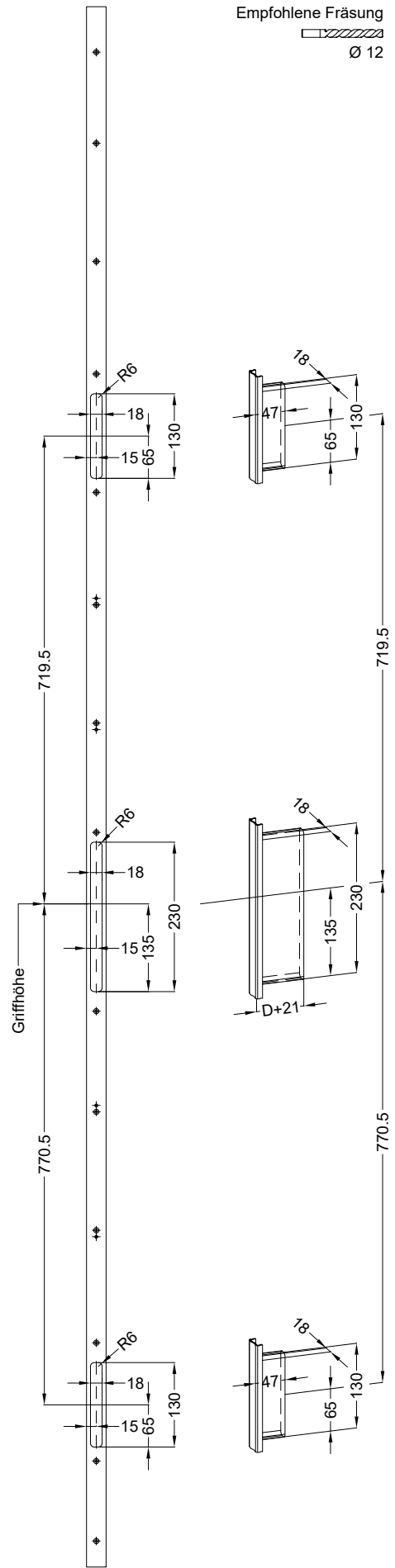
Technische Änderungen vorbehalten!



Ansichten
Schloss:

T-U3077 .../D 92/... M2 RS
DIN LS spiegelbildlich





Technische Änderungen vorbehalten!

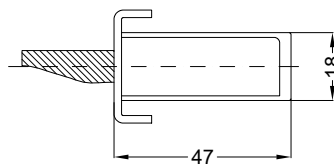
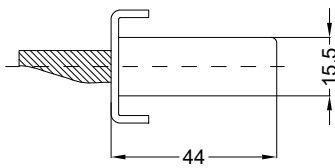
Einbausituationen der Bauteile mit Fräsmaßen

Schloss: T-U3077 .../D 92/... M2 RS
DIN LS spiegelbildlich

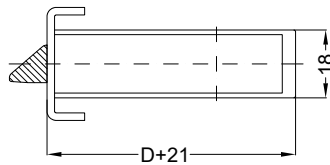
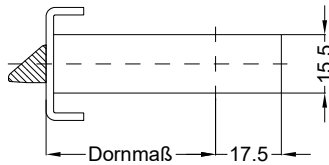


Allgemeine Vermaung

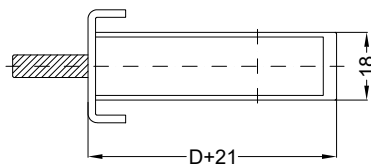
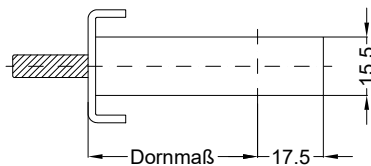
Frsmae



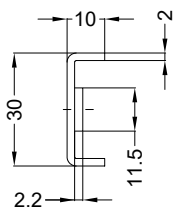
Situation
Schwenkriegel
Gehuse TS1 BL



Situation
Falle
SK TP3



Situation
Riegel
SK TP3

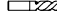


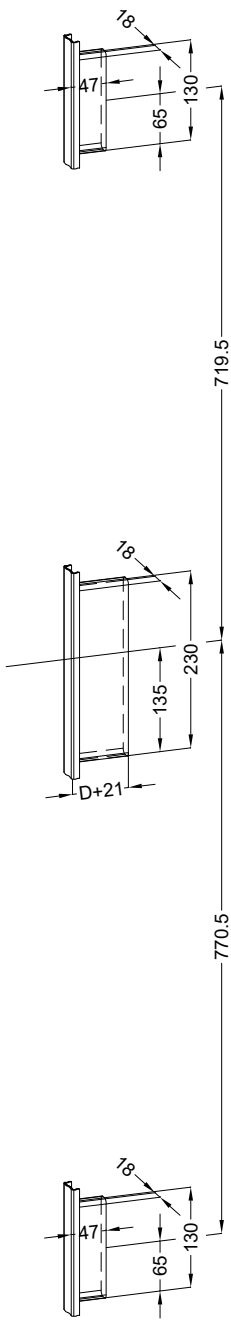
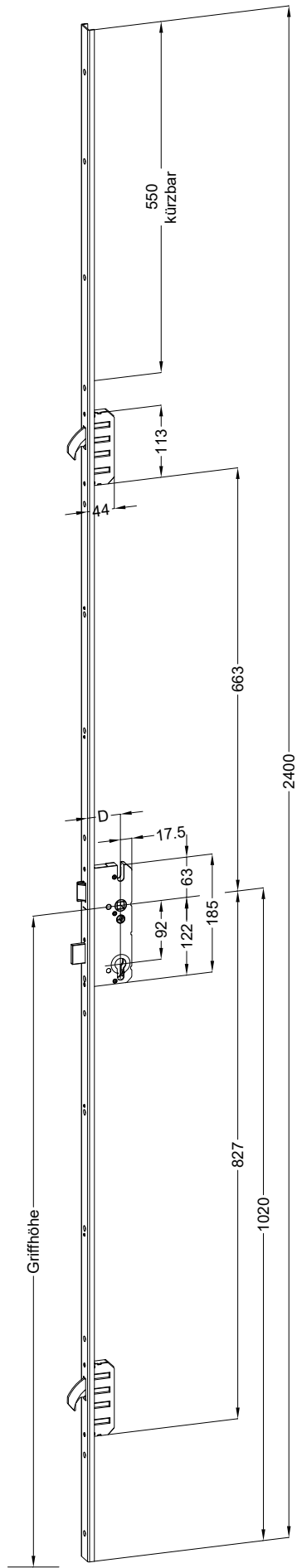
Lage
Schloss

Katalogdarstellung

Schloss: T-U3077 .../D 92/... M2 RS
DIN LS spiegelbildlich



Empfohlene Fräsung
 Ø 12



Technische Änderungen vorbehalten!