

Ölstandsanzeiger mit elektrischer Ölstandsüberwachung

Artikelbeschreibung/Produktabbildungen



Beschreibung

Werkstoff:

Gehäuse Thermoplast Polyamid glasfaserverstärkt.
 Schauglas Thermoplast Polyamid.
 O-Ring und Flachdichtung Gummi (NBR).
 Reflektor Kunststoff PVC.
 Schwimmer Kunststoff.
 Schraube und Sechskantmutter Stahl.

Ausführung:

Gehäuse schwarz.
 Schauglas glasklar, hohe mechanische Festigkeit, alterungsbeständig.
 Reflektor weiß.
 Schwimmer rot, mit Magnetelement.
 Schraube und Sechskantmutter verzinkt.

Hinweis:

Mit dem Ölstandsanzeiger kann der Füllstand nicht nur optisch angezeigt werden, sondern auch über einen REED-Schalter erfasst werden. Erreicht das Schwimmerelement nach dem Schließen des Stromkreises den eingestellten Mindestwert wird ein elektrisches Signal ausgegeben.

Der Sensor befindet sich am Gehäuse und ist in der Höhe entsprechend den Kontrollanforderungen des Niveaus verstellbar. Die Mindestangabe liegt etwa 35 mm von der Mitte der unteren Befestigungsschraube.

Standardmäßig ist der Reed-Schalter mit einem Schließerkontakt (NO) ausgestattet. Das Schauglas besteht aus zwei transparenten Bauteilen, die nach dem Zusammenbau durch Ultraschall miteinander verschweißt werden. Dadurch ist eine Abdichtung um den ganzen Körper gewährleistet.

Der maximale Druck beträgt 1 bar. Das maximale Anzugsdrehmoment der Befestigungsschrauben beträgt 5 Nm.

Das Schauglas weist eine gute mechanische Beständigkeit auf und ist verträglich gegen Mineralöl, Benzin, Schmiermittel, Petroleum, Lösungsmitteln und den meisten chemischen Mitteln. Der Kontakt mit alkoholischen Lösungen und mit heißem Wasser ist zu vermeiden.

Temperaturbereich:

Maximale Betriebstemperatur: 75 °C.

Montage:

Die Befestigung des Ölstandsanzeigers erfolgt durch zwei Gewindebohrungen M12 oder alternativ über zwei Bohrungen $\varnothing 12,2$ mm ($\pm 0,2$ mm) mit Flanschmuttern. Achsabstand für die Befestigungsbohrungen = L1 $\pm 0,3$.

Funktionen:

Die Ölstandsmessung erfolgt über ein Schwimmerelement mit einem Magneten, das den elektrischen Kontakt beim Erreichen des Niveauschalters "REED" aktiviert. Fällt der Ölstand unter ein bestimmtes Niveau, kann dadurch ein elektrischer Impuls ausgegeben werden.

Beachten:

Starke Magnetfelder beeinträchtigen die Funktion.

Zeichnungshinweis:

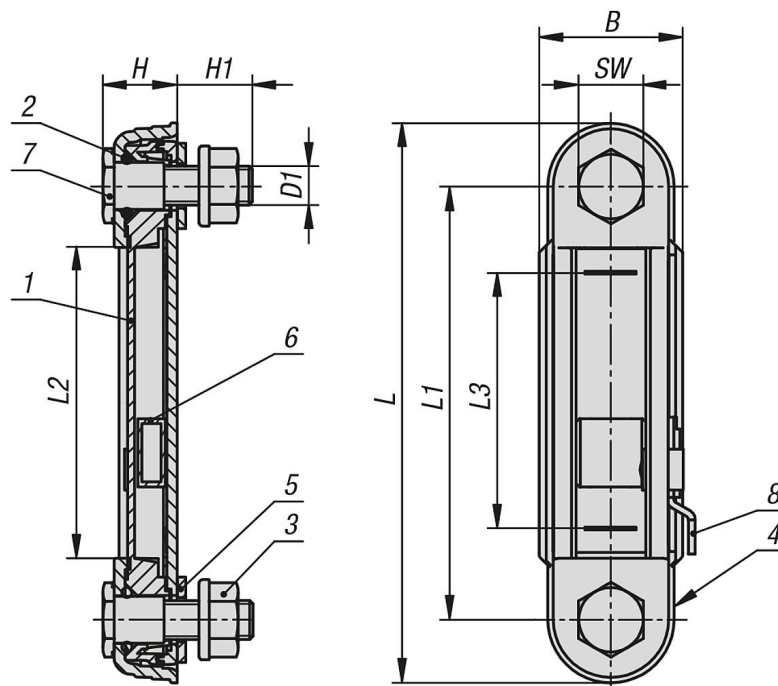
1) Schauglas

Ölstandsanzeiger mit elektrischer Ölstandsüberwachung

Artikelbeschreibung/Produktabbildungen

- 2) O-Ring
- 3) Flanschmutter M12
- 4) Gehäuse
- 5) Flachdichtung
- 6) Schwimmer mit Magnet
- 7) Hohlschraube M12
- 8) Reedschalter

Zeichnungen



Artikelübersicht

Ölstandsanzeiger mit elektrischer Ölstandsüberwachung

Bestellnummer	B	D1	H	H1	L	L1	L2	L3	SW	Anzahl Befestigungsschrauben
K1425.12712	42	M12	21	21	164	127	91	75	19	2