

# Röhrenlibellen mit Fassung zum Anschrauben, Form B, drei Sichtfenster

## Artikelbeschreibung/Produktabbildungen



### Beschreibung

#### Werkstoff:

Fassung Messing.  
Röhrenlibelle Glas.

#### Ausführung:

schwarz eloxiert.

#### Hinweis:

Libellen werden als Nullinstrument oder zur Überprüfung der horizontalen Lage z.B. in Wasserwagen, Neigungsmesser, Messinstrumenten und im Maschinenbau eingesetzt.

Die Röhrenlibellen können mit Hilfe der zwei Bohrungen befestigt werden.

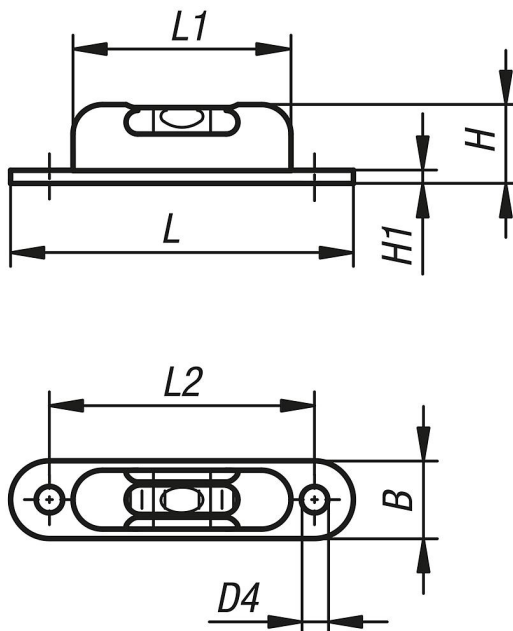
- drei Sichtfenster
- Empfindlichkeit in Winkelminuten auf 2mm Blasenweg
- Füllung grün

#### Temperaturbereich:

-35 °C bis +55 °C

## Zeichnungen

Ⓑ



## Artikelübersicht

Bestellnummer	Form	B	D4	H	H1	L	L1	L2	Empfindlichkeit
K1158.2571305	B	12,3	4,5	13	1	57	37	45	5'

