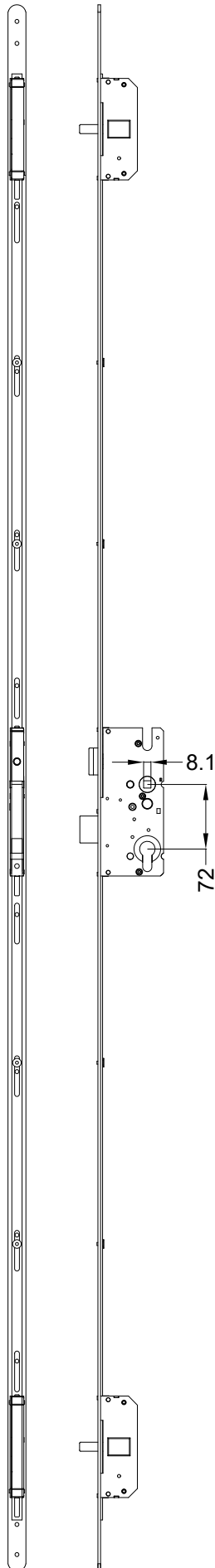


Ansichten

Schloss: T-F2003 .../D 72/... B2

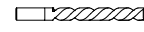


Fräsmaße
Schloss:

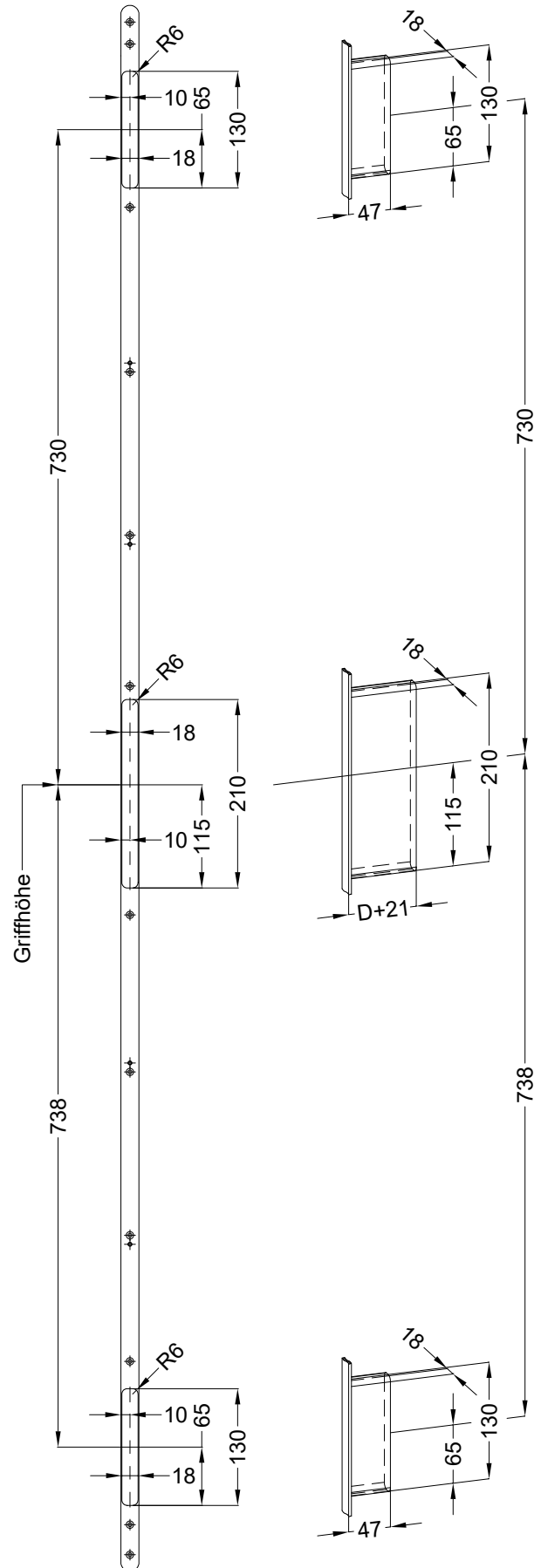
T-F2003 .../D 72/... B2



Empfohlene Fräsung



Ø 12

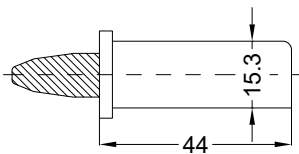


Einbausituationen der Bauteile mit Fräsmaßen

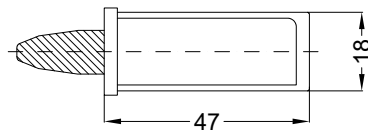
Schloss: T-F2003 .../D 72/... B2



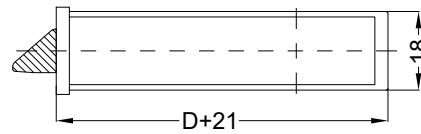
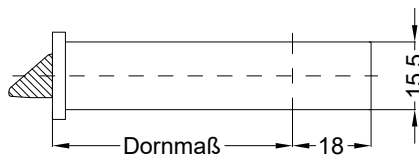
Allgemeine Vermaung



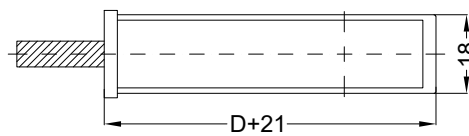
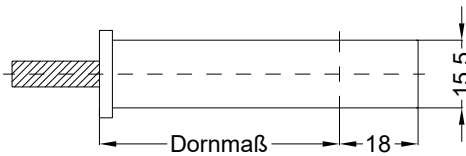
Frsmae



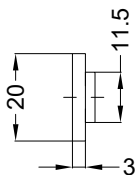
Situation
Bolzenschloss



Situation
Falle



Situation
Riegel



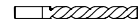
Lage
Schloss

Katalogdarstellung

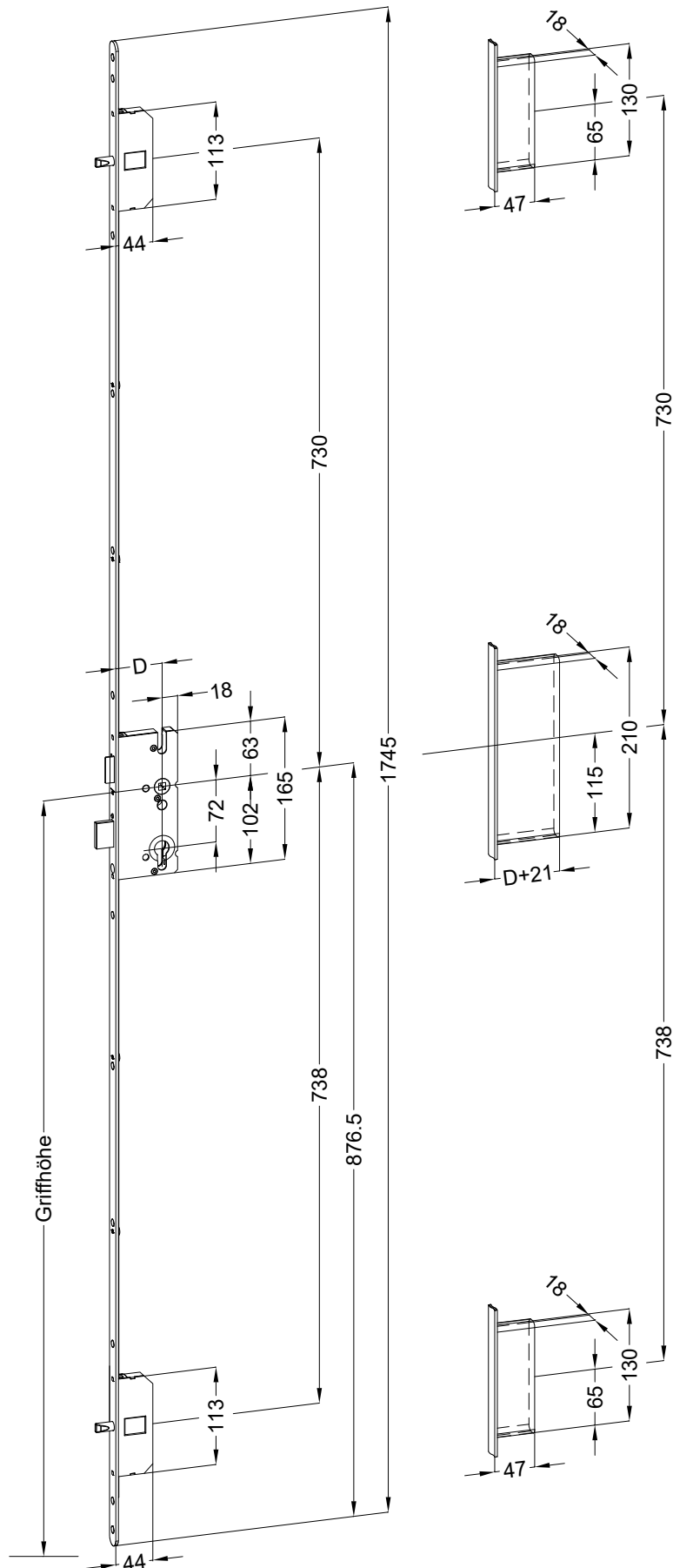
Schloss: T-F2003 .../D 72/... B2



Empfohlene Fräsung



Ø 12



Technische Änderungen vorbehalten!