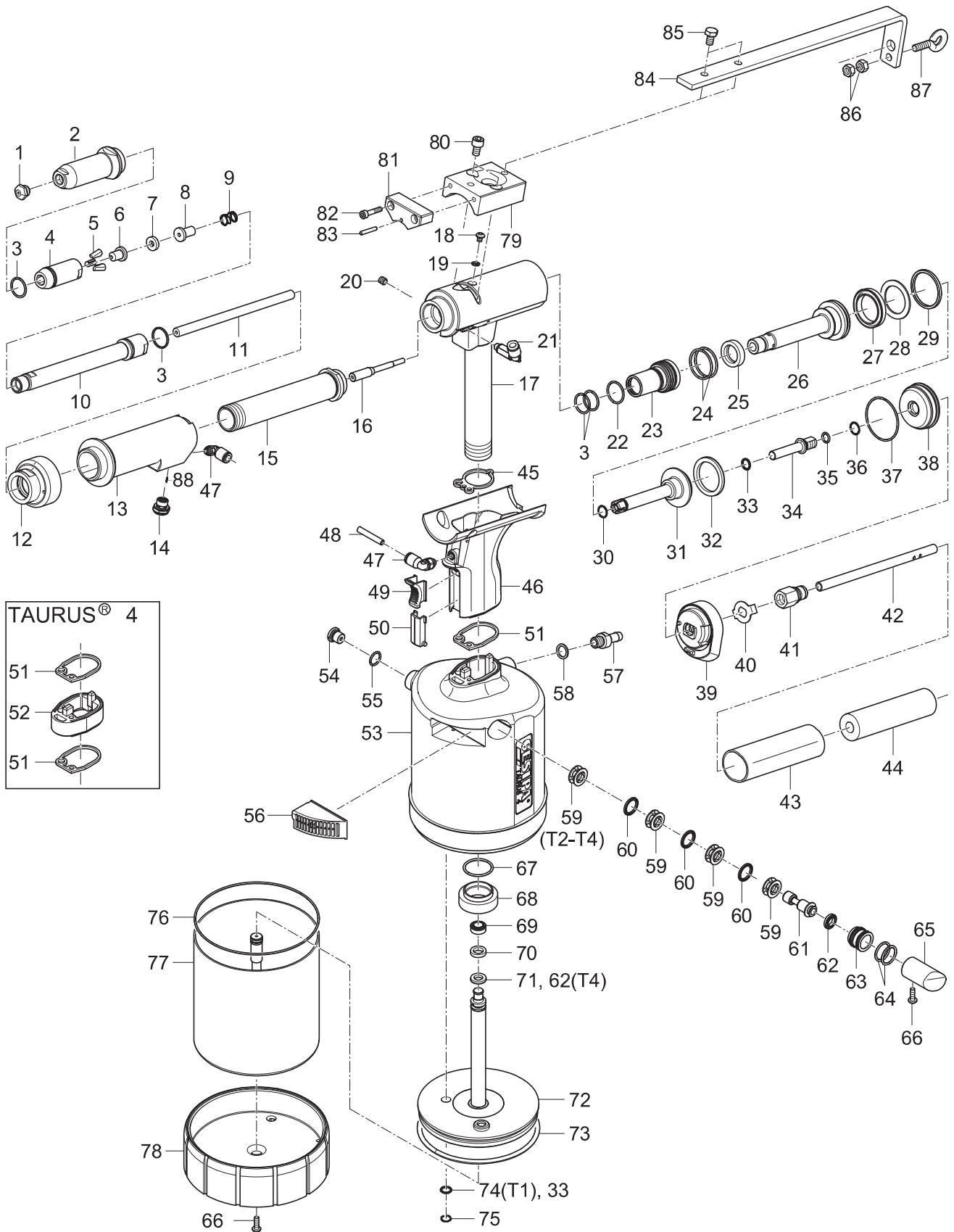


PNEUMATISCH-HYDRAULISCHE BLINDNIET-SETZGERÄTE

TAURUS® 1-4 Axial



PNEUMATISCH-HYDRAULISCHE BLINDNIET-SETZGERÄTE

TAURUS® 1-4 Axial

📍	🔧	No.	🔗
1 •	T1	143 4976	Mundstück17/18
		143 4994	Mundstück17/20
		143 5018	Mundstück17/22
	T2	143 4955	Mundstück17/24
		143 4973	Mundstück17/27
		143 4974	Mundstück17/29
		143 4975	Mundstück17/32
	T3, T4	143 4977	Mundstück17/36
		143 4999	Mundstück17/40
		143 4860	Mundstück17/45
2		143 6003	Stahlhülse 4
3 •		144 6012	O-Ring
4 •		143 6002	Futtergehäuse 4
5 •		143 5568	Futterbacken 3-teilig
6 •	T1	143 5507	Druckbuchse 1
	T2	143 5768	Druckbuchse 2
	T3, T4	143 6000	Druckbuchse 4
7		143 5999	Dämpfungsring 4
8	T1	143 5509	Mittelteil 1
	T2	143 5769	Mittelteil 2
	T3, T4	143 6001	Mittelteil 4
9 •		146 3064	Feder
10		143 5863	Zwischenstück
11	T1	143 5867	Zwischenstück
	T2	143 5862	Zwischenstück
	T3, T4	143 5868	Zwischenstück
12		143 5856	Adapter
13		143 6915	Griffstück Axial komplett
14		143 6481	Auslöseventil
15		143 5857	Distanzstück
16	T1	143 5558	Düsenrohr 1
	T2	143 5764	Düsenrohr 2, lang
	T3, T4	143 5886	Düsenrohr 3, lang
17	T1	143 6479	Gerätekopf 1, vormontiert
	T2, T3	143 6476	Gerätekopf 2/3, vormontiert
	T4	143 6422	Gerätekopf 4, vormontiert
18		144 6013	Ölschraube
19		143 5612	Dichtring M4
20		145 2756	Gewindestift
21		145 2755	Schraubanschluss
22 •		143 5629	O-Ring
23		143 5681	Dichtungshalter komplett
24 •		143 4227	O-Ring
25 •		143 5630	Stangendichtung
26		143 5631	Zugstange
27 •		143 5632	Kolbendichtung
28 •		143 5488	Sützring
29 •		143 5485	Kolbendichtung
30 •		143 5671	O-Ring
31		145 7746	Rückstellkolben komplett
32 •		143 5633	Kolbendichtung
33 •		143 5635	Stangendichtung
34	T1	143 5852	Stutzen 1
	T2, T3, T4	143 5765	Stutzen 2/3
35		143 5519	O-Ring
36		144 6167	Sprengring
37		143 5524	O-Ring
38		143 5532	Abschlussdeckel
39		143 5663	Adapter
40		143 5842	Sicherungsscheibe
41		143 5848	Schraubanschluss
42		143 5767	Schlauch
43		144 5647	Schutzschlauch
44		143 5579	Schaumstoffrohr
45 •		143 5472	Flachdichtung 1
46		143 6480	Griffstück komplett
47		144 6230	Schraubanschluss
48		144 6134	Schlauch (0,1m)*

📍	🔧	No.	🔗
49		143 5642	Schieber
50		143 5686	Blende
51 •		143 5480	Flachdichtung 2
52	T4	143 5998	Griffstückverlängerung
53	T1	145 0882	Topfgehäuse 1 komplett
	T2	145 0941	Topfgehäuse 2 komplett
	T3	145 0968	Topfgehäuse 3 komplett
	T4	145 0994	Topfgehäuse 4 komplett
54		145 7750	Überdruckventil komplett
55		143 5484	O-Ring
	T1	151 5051	Schalldämpfer 1 komplett
	T2	145 7862	Schalldämpfer 2 komplett
56	T3, T4	145 7956	Schalldämpfer 3 komplett
57		143 5667	Anschlussnippel
58		144 6030	Dichtring
59		143 5648	Distanzkäfig
60 •		143 5647	Stangendichtung
61		143 5651	Steuerkolben
62 •		143 5675	Kolbendichtung
63		143 5652	Kolbengehäuse
64		143 5688	O-Ring
65	T1	144 6026	Stopfen 1
	T2	144 6073	Stopfen 2
	T3, T4	144 6100	Stopfen 3
66		144 5773	Gehäuseschraube kurz
67		143 5486	O-Ring
68		143 5492	Alumutter
69 •	T1	143 5658	Kolbendichtung
	T2, T3	143 5841	Kolbendichtung
	T4	143 6007	Kolbendichtung
70 •	T1	143 5657	Führungsring 1
	T2, T3	143 5825	Führungsring 2
	T4	143 6006	Führungsring 4
71 •	T1	143 5656	Kolbendichtung
	T2, T3	143 5670	Kolbendichtung
72	T1	145 7751	Luftkolben 1 komplett
	T2	145 7860	Luftkolben 2 komplett
	T3	145 7952	Luftkolben 3 komplett
	T4	145 7994	Luftkolben 4 komplett
73 •	T1	143 5660	O-Ring
	T2	143 5834	O-Ring
	T3, T4	143 5937	O-Ring
74 •	T1	143 5659	Stangendichtung
	T1	144 6027	Sprengring
75	T2, T3, T4	144 6082	V-Ring
76	T1	143 5680	O-Ring
	T2	143 5839	O-Ring
	T3, T4	143 5927	O-Ring
77	T1	145 7752	Zylindertopf 1 komplett
	T2	145 7861	Zylindertopf 2 komplett
	T3	145 7953	Zylindertopf 3 komplett
	T4	145 7995	Zylindertopf 4 komplett
78	T1	143 5508	Boden 1
	T2	143 5761	Boden 2
	T3, T4	143 5874	Boden 3
79		143 5538	Gerätehalter
80		144 5630	Zylinderschraube
81		145 0895	Gerätegegenhalter
82		145 2757	Zylinderschraube
83		143 3954	Zylinderstift
84		143 5836	Aufhänger
85		144 6092	Sechskantschraube
86		144 5262	Mutter
87		144 5342	Ösenschraube
		144 5294	Hydrauliköl-Nachfüllflasche, 100 ml

• Verschleißteile

* Die gewünschte Länge muss bei der Bestellung immer angegeben werden; Artikel-Nr. bezieht sich auf den Preis pro Meter.