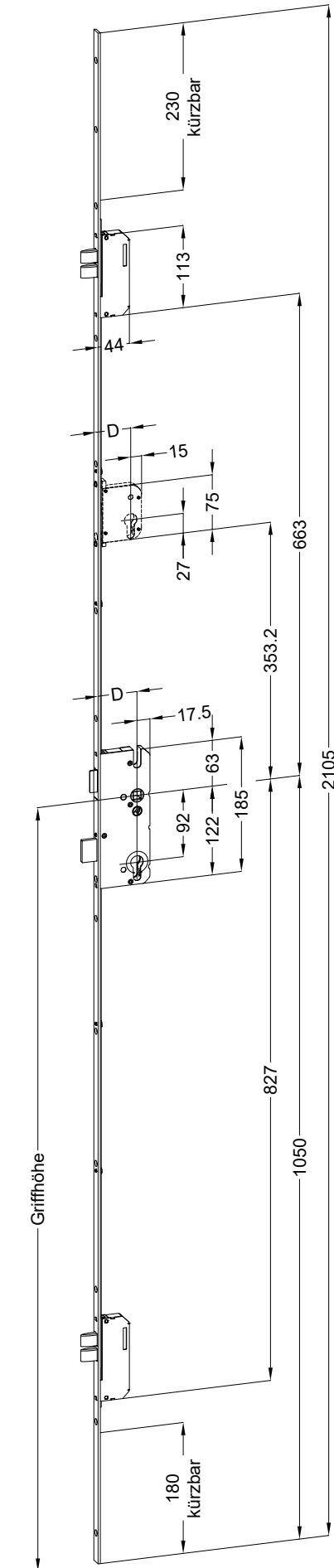
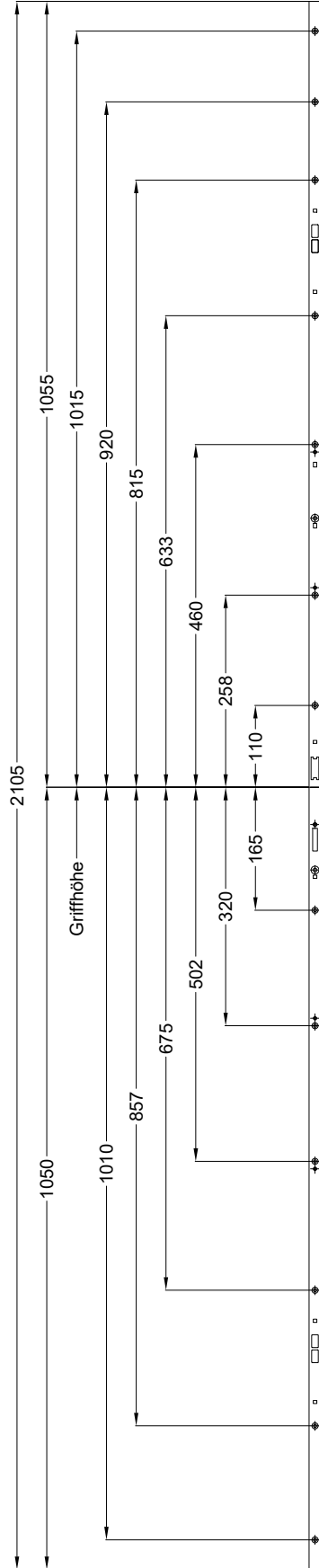
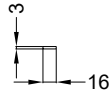


Perspektive
Schloss: T-FAO1660 .../D 92/... D2



Technische Änderungen vorbehalten!

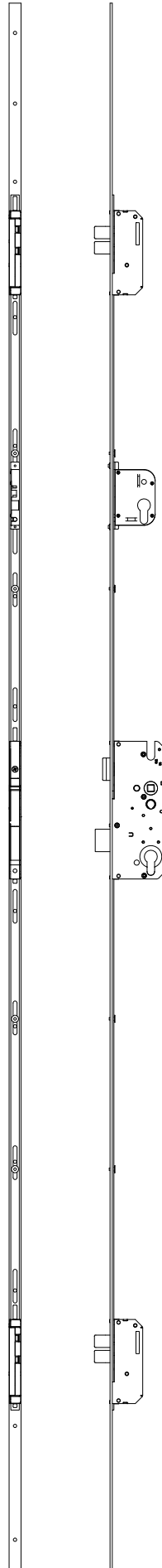
Schraublage
Schloss: T-FAO1660 .../D 92/... D2



Technische Änderungen vorbehalten!

Ansichten

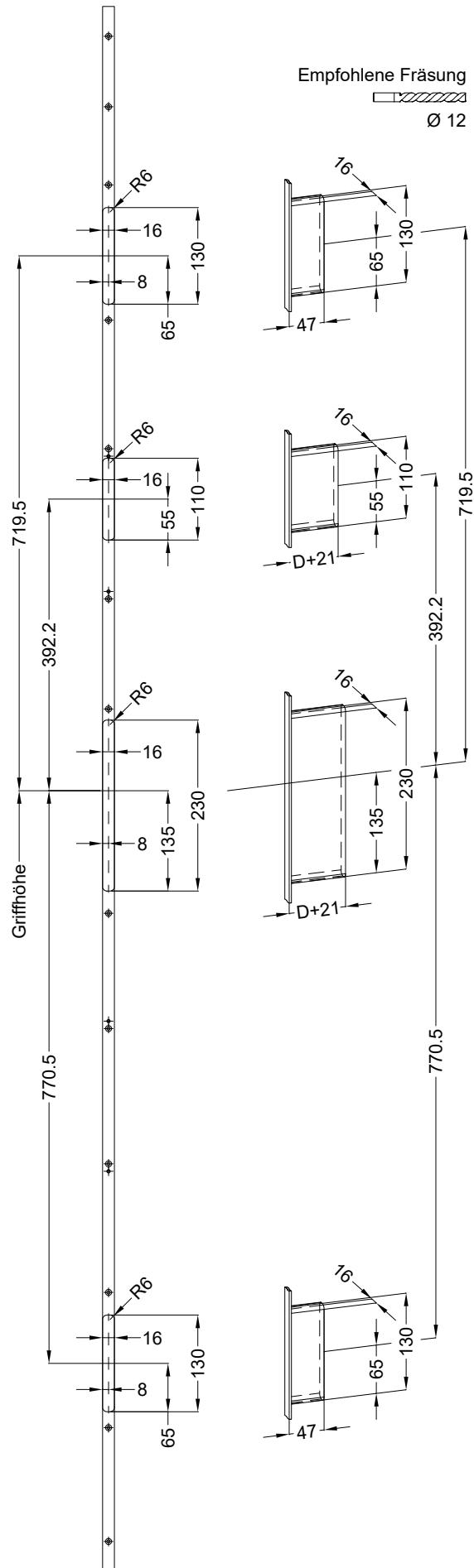
Schloss: T-FAO1660 .../D 92/... D2



Technische Änderungen vorbehalten!

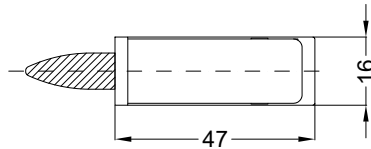
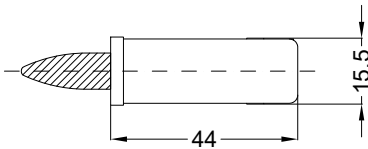
Fräsmaße

Schloss: T-FAO1660 .../D 92/... D2

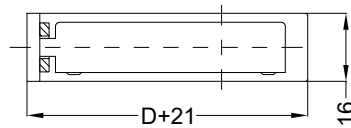
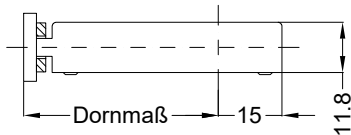


Allgemeine Vermaßung

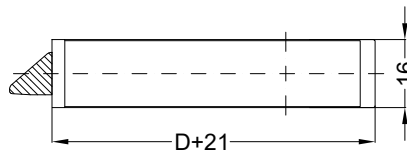
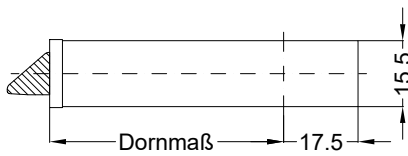
Fräsmaße



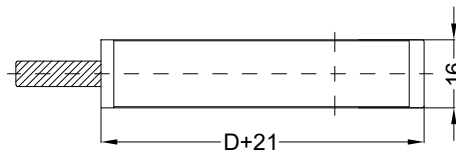
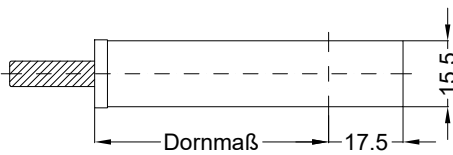
Situation
 Schwenkriegel
 TD6



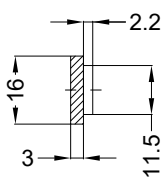
Situation
 optionales
 Zusatzschloss



Situation
 Falle



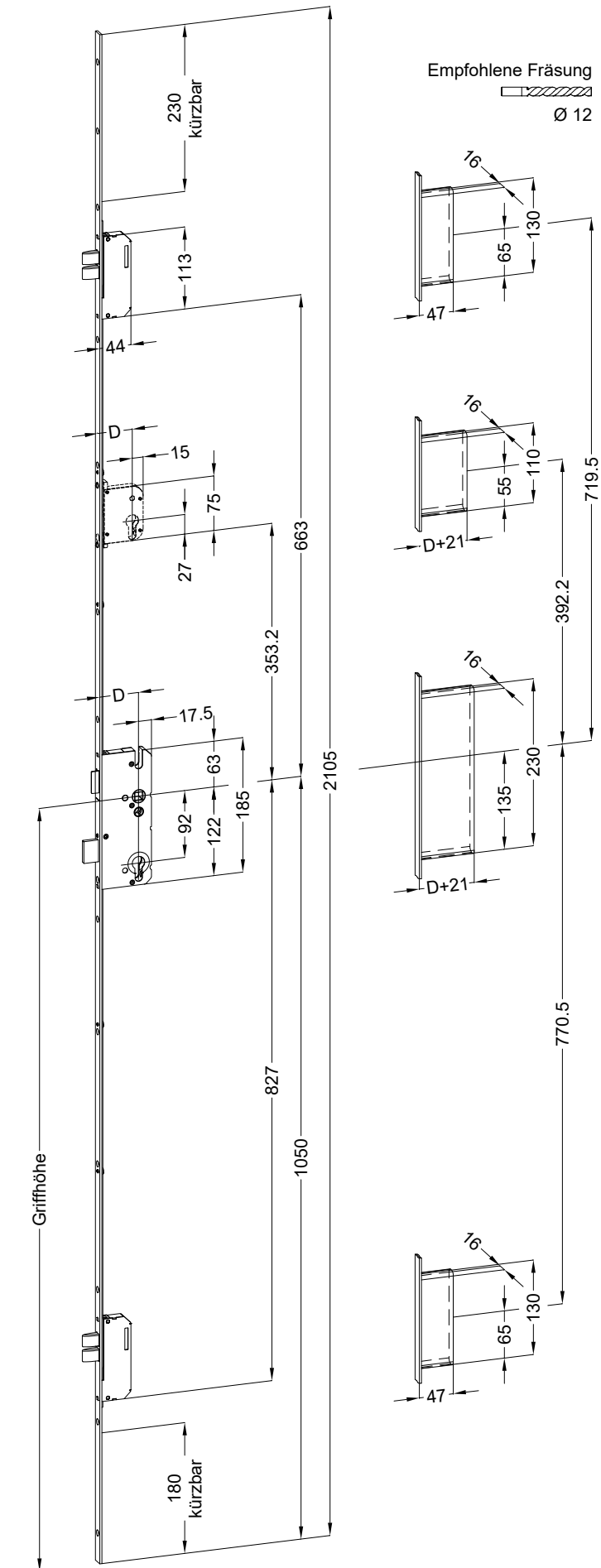
Situation
 Riegel



Lage
 Schloss

Katalogdarstellung

Schloss: T-FAO1660 .../D 92/... D2



Technische Änderungen vorbehalten!