

## Gewindespindeln für Stellfüße ECO aus Stahl oder Edelstahl

### Artikelbeschreibung/Produktabbildungen



### Beschreibung

#### Werkstoff:

Stahl oder Edelstahl 1.4305.

#### Ausführung:

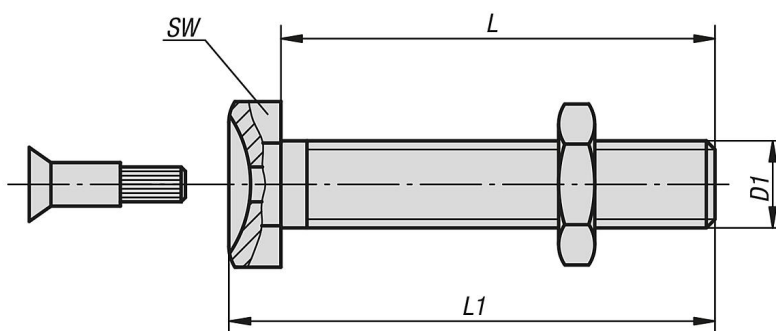
Stahl blau passiviert.

Edelstahl blank.

#### Hinweis:

Stellfüße ECO werden aus einer Gewindespindel und einem Teller zusammengestellt. Jede Gewindespindel kann mit jedem Teller kombiniert werden.

### Zeichnungen



### Artikelübersicht

#### Gewindespindeln für Stellfüße ECO aus Stahl oder Edelstahl

Bestellnummer	Material Grundkörper	D1	L	L1	SW	Belastbarkeit max. kN
K0429.080251	Stahl	M8	25	29,5	13	3,5
K0429.080401	Stahl	M8	40	44,5	13	3,5
K0429.080501	Stahl	M8	50	54,5	13	3,5
K0429.080701	Stahl	M8	70	74,5	13	3,5
K0429.080801	Stahl	M8	80	84,5	13	3,5
K0429.081001	Stahl	M8	100	104,5	13	3,5
K0429.081201	Stahl	M8	120	124,5	13	3,5
K0429.100251	Stahl	M10	25	30	17	4,7
K0429.100401	Stahl	M10	40	45	17	4,7
K0429.100501	Stahl	M10	50	55	17	4,7
K0429.100701	Stahl	M10	70	75	17	4,7
K0429.100801	Stahl	M10	80	85	17	4,7
K0429.101001	Stahl	M10	100	105	17	4,7
K0429.101201	Stahl	M10	120	125	17	4,7
K0429.120251	Stahl	M12	25	31	19	7,7
K0429.120401	Stahl	M12	40	46	19	7,7
K0429.120501	Stahl	M12	50	56	19	7,7
K0429.120701	Stahl	M12	70	76	19	7,7
K0429.120801	Stahl	M12	80	86	19	7,7
K0429.121001	Stahl	M12	100	106	19	7,7

## Gewindespindeln für Stellfüße ECO aus Stahl oder Edelstahl

### Artikelübersicht

Bestellnummer	Material Grundkörper	D1	L	L1	SW	Belastbarkeit max. kN
K0429.121201	Stahl	M12	120	126	19	7,7
K0429.160501	Stahl	M16	50	58,5	24	14,5
K0429.161001	Stahl	M16	100	108,5	24	14,5
K0429.161501	Stahl	M16	150	158,5	24	14,5
K0429.080252	Edelstahl	M8	25	29,5	13	3,5
K0429.080402	Edelstahl	M8	40	44,5	13	3,5
K0429.080502	Edelstahl	M8	50	54,5	13	3,5
K0429.080702	Edelstahl	M8	70	74,5	13	3,5
K0429.080802	Edelstahl	M8	80	84,5	13	3,5
K0429.081002	Edelstahl	M8	100	104,5	13	3,5
K0429.081202	Edelstahl	M8	120	124,5	13	3,5
K0429.100252	Edelstahl	M10	25	30	17	4,7
K0429.100402	Edelstahl	M10	40	45	17	4,7
K0429.100502	Edelstahl	M10	50	55	17	4,7
K0429.100702	Edelstahl	M10	70	75	17	4,7
K0429.100802	Edelstahl	M10	80	85	17	4,7
K0429.101002	Edelstahl	M10	100	105	17	4,7
K0429.101202	Edelstahl	M10	120	125	17	4,7
K0429.120252	Edelstahl	M12	25	31	19	7,7
K0429.120402	Edelstahl	M12	40	46	19	7,7
K0429.120502	Edelstahl	M12	50	56	19	7,7
K0429.120702	Edelstahl	M12	70	76	19	7,7
K0429.120802	Edelstahl	M12	80	86	19	7,7
K0429.121002	Edelstahl	M12	100	106	19	7,7
K0429.121202	Edelstahl	M12	120	126	19	7,7
K0429.160502	Edelstahl	M16	50	58,5	24	14,5
K0429.161002	Edelstahl	M16	100	108,5	24	14,5
K0429.161502	Edelstahl	M16	150	158,5	24	14,5