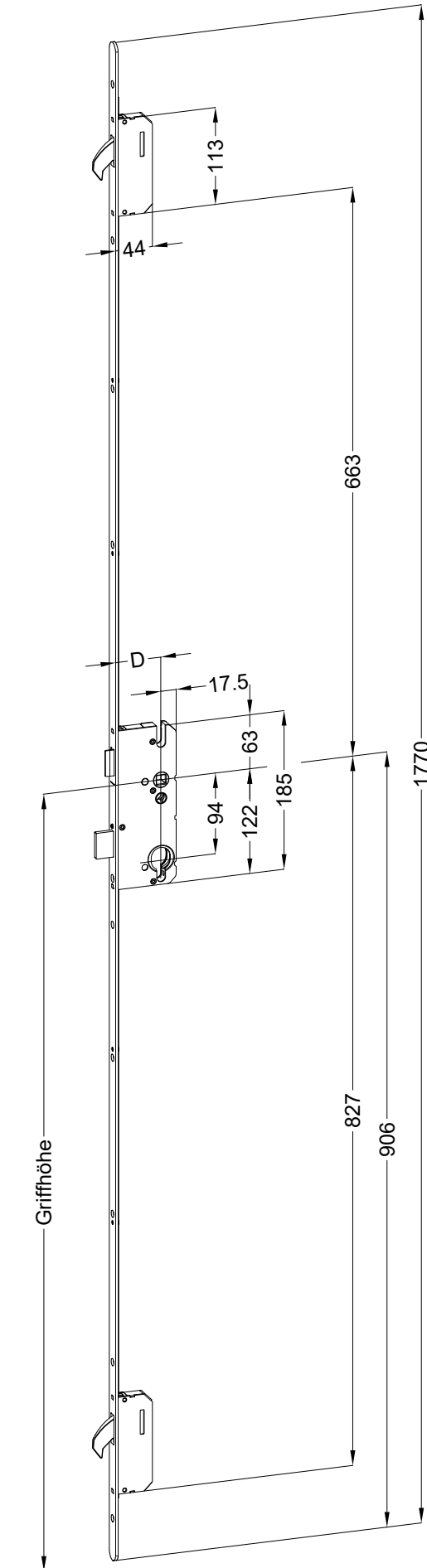
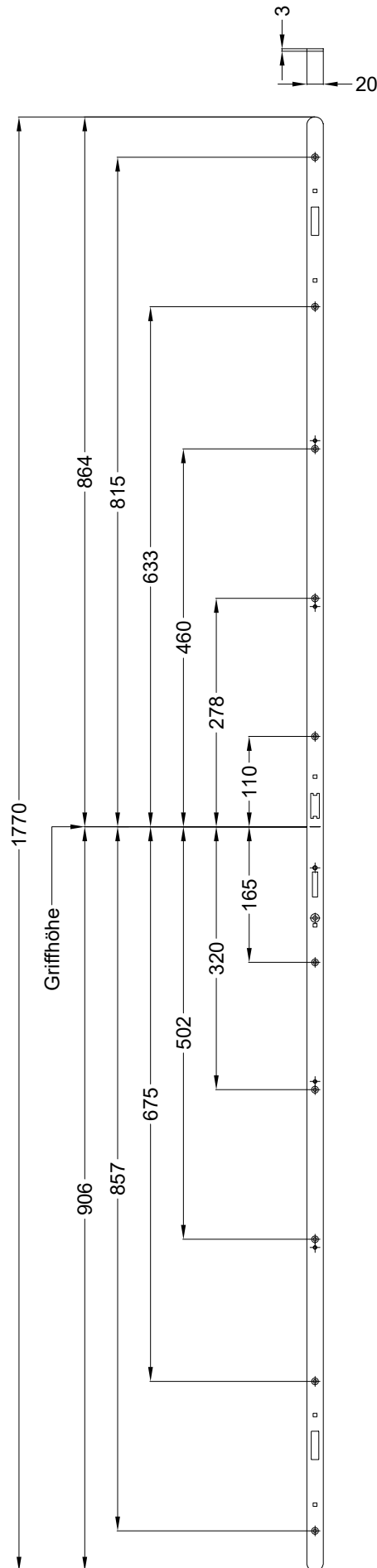


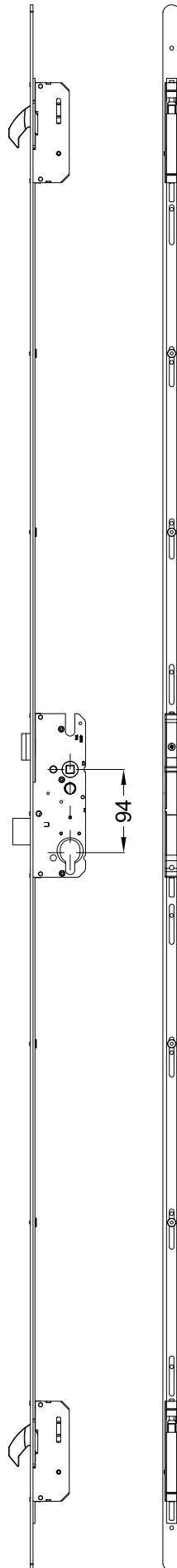
Perspektive
Schloss: T-F2070 .../D 94/... KABA M2





Ansichten

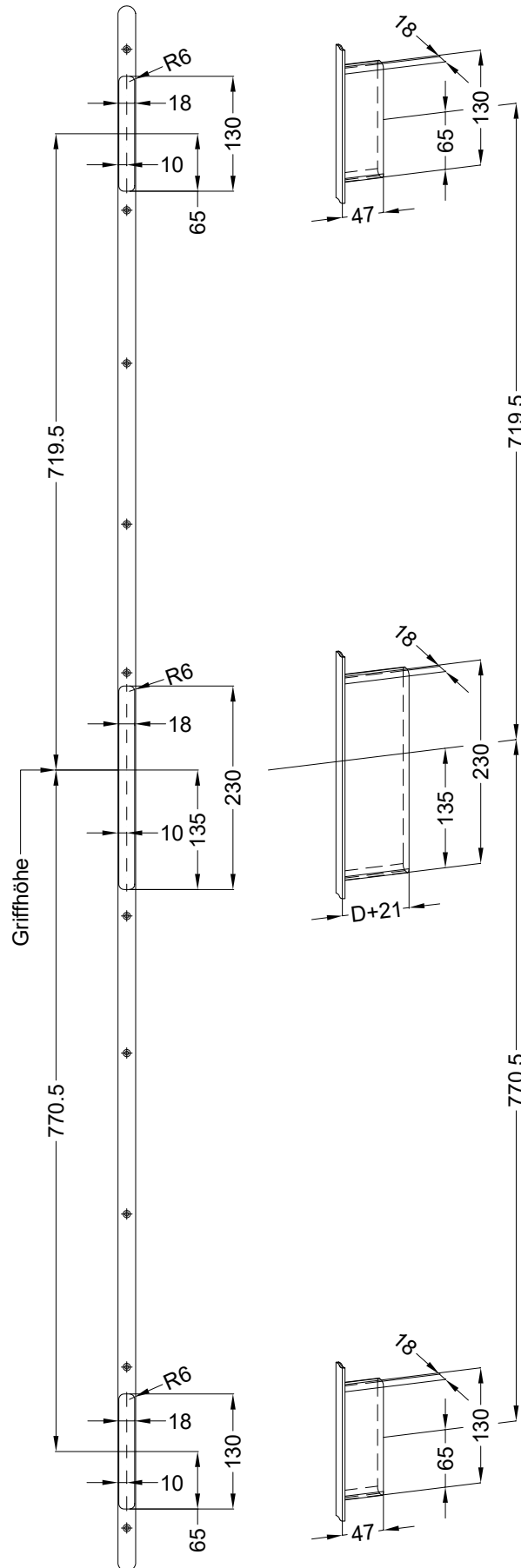
Schloss: T-F2070 .../D 94/... KABA M2



Empfohlene Fräsung

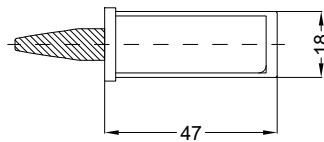
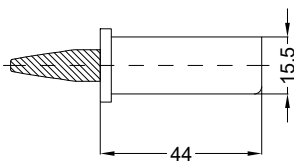


Ø 12

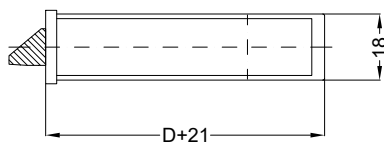
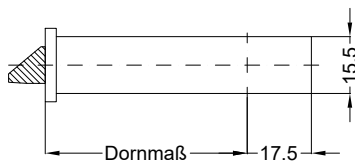


Allgemeine Vermaung

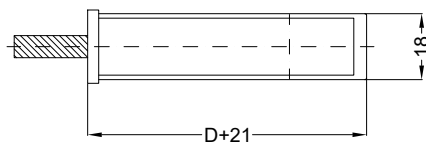
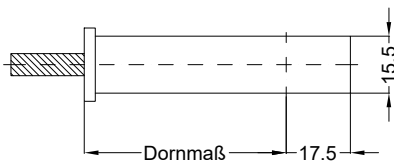
Frsmae



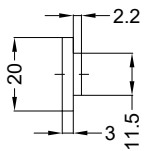
Situation
 Schwenkriegel
 G1 Gehuse TM6 Y2K



Situation
 Falle
 SK TP3



Situation
 Riegel
 SK TP3



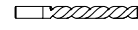
Lage
 Schloss

Katalogdarstellung

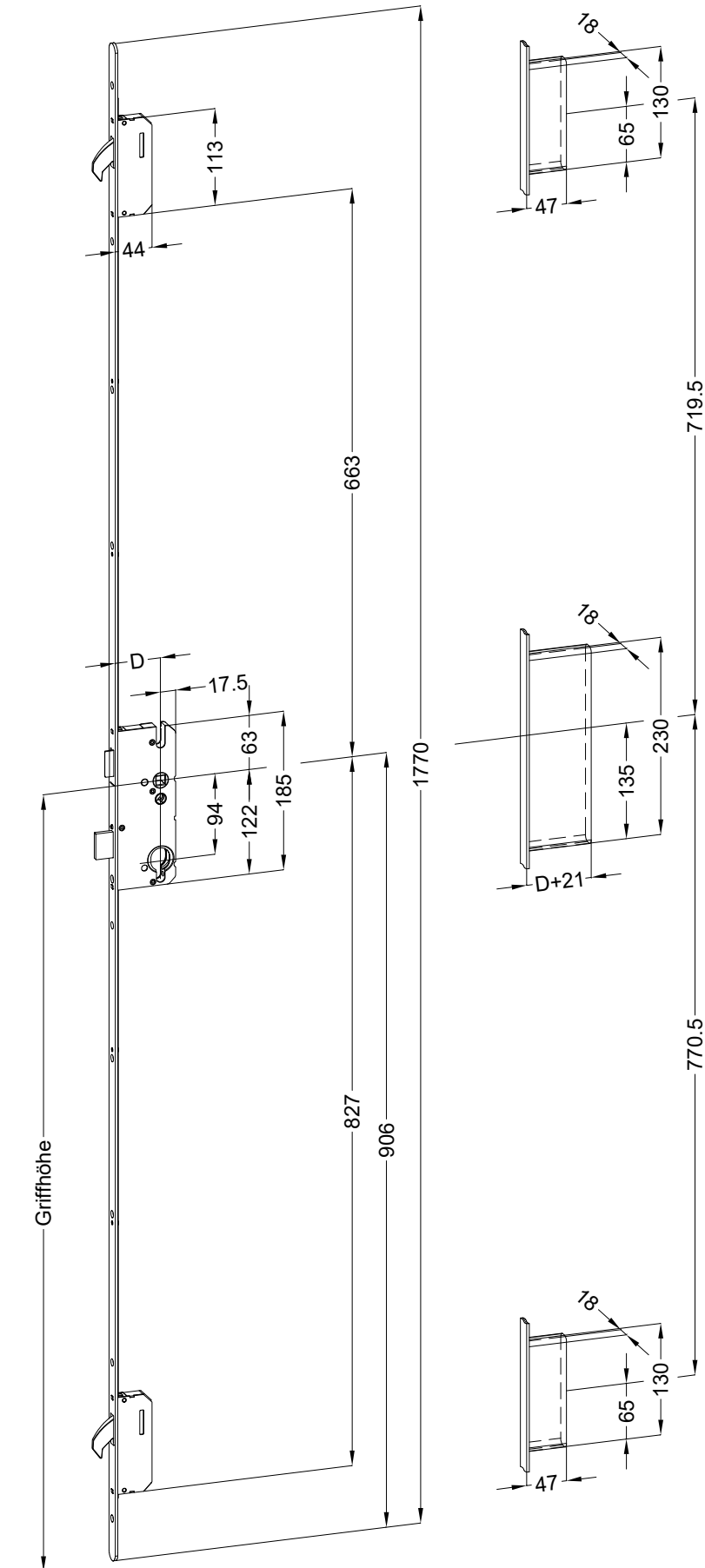
Schloss: T-F2070 .../D 94/... KABA M2



Empfohlene Fräsung



Ø 12



Technische Änderungen vorbehalten!