

BETRIEBSANLEITUNG

Heißluftturbinen

B 70 / B 125



Perfektion aus Prinzip.

Wilms®

EG - KONFORMITÄTS - ERKLÄRUNG

im Sinne der EG - Richtlinie Maschinen 2006 / 42 / EG

Anhang II A

Die Bauart der Maschine

- Ortsveränderliche Warmlufterzeuger (ölbefeuert, mit u. ohne Wärmeaustauscher).

Bezeichnung:

- B 70 – B 125

ist entwickelt, konstruiert und gefertigt in Übereinstimmung mit der oben genannten Richtlinie und der Niederspannungsrichtlinie 2006 / 95 / EG und der EMV-Richtlinie 2004/108/ EG.

Folgende harmonisierte Normen sind angewandt:

- EN 55014, Produktnorm für breitbandige Störungen
- DIN EN ISO 12100 Sicherheit von Maschinen
- DIN EN ISO 13857, Sicherheit von Maschinen, Sicherheitsabstände
- EN 60204.1 elektrische Ausrüstung für Industriemaschinen

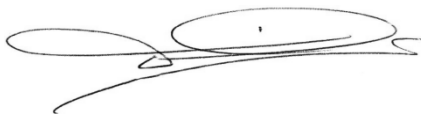
Hinweis: Die Einhaltung der DIN EN ISO 13857 bezieht sich nur auf den Berührungsschutz des Ventilators. Für die vollständige Erfüllung der EN 13857 ist der Aufsteller bzw. Installateur verantwortlich.

Folgende nationale Normen, Richtlinien und Spezifikationen sind angewandt:

- DIN EN 13842 "Ölbefeuerte Warmlufterzeuger (ölbefeuert, mit u. ohne Wärmeaustauscher)"

Mönchengladbach,
17.04.2013

Ort, Datum



Rechtsverb. Unterschrift

Geschäftsführender Gesellschafter

Angaben zum Unterzeichner

INHALTSANGABE

	Seite
Garantie	1
Wichtiger Hinweis	1
Vor Inbetriebnahme sorgfältig lesen	2
Technische Daten	3
Geräteaufbau	4
Zusammenbau der Geräte	5
1. Arbeitsweise	5
1. 1 Brennstoffsystem	5
1. 2 Zündsystem	5
1. 3 Luftsystem	5
1. 4 Steuerung	5
2. Inbetriebnahme	6
2. 1 Brennstoff	7
2. 2 Einschalten	7
2. 3 Ausschalten	7
3. Brennstofftank	8
4. Wartungs- und Reparaturanleitung	9
4. 1 Allgemein	9
4. 2 Gehäuseoberseite abnehmen	9
4. 3 Luftansaugfilter	9
4. 4 Luftaustrittsfilter	9
4. 5 Luftkompressor	10
1. Kohleflügel auswechseln	10
2. Kompressor auseinandernehmen	10
3. Rotor einbauen	10
4. Zusammenbau des Kompressors	10
4. 6 Reinigen der Ventilatorflügel	11
4. 7 Brennerkopf, Reinigung und Ausbau	11 / 12
4. 8 Zündtransformator	12
4. 9 Zündelectroden	13
4.10 Reinigen des Brennstoff-Filters	14
4.11 Luftdruck regulieren	14
4.12 Prüfung des Motors	15
4.13 Probelauf	15
5. Mögliche Störung und deren Behebung	16
5. 1 Allgemein	16
5. 2 Prüfen	16
5. 3 Probelauf	16
5. 4 Fehler erkennen	16
Störung-Ursache-Behebung	17
6. Schaltplan B 70 – B 125	18
7. Ersatzteillisten und Explosionszeichnungen	19 - 22

GARANTIE

Wir garantieren das Gerät gegen Material- und Fabrikationsfehler bei normalem und richtigem Gebrauch entsprechend der Betriebsanleitung für den Zeitraum von zwei Jahren nach Auslieferung.

Wir werden eventuelle Mängel, die innerhalb von 24 Monaten nach Lieferung auftreten und die auf Material- und Fabrikationsfehlern zurückzuführen sind, nach unserer Wahl kostenlos ersetzen oder reparieren. Voraussetzung hierfür ist die jährlich einmal durchzuführende Prüfung gemäß den Richtlinien der Berufsgenossenschaften bzw. den geltenden Unfallverhütungsvorschriften. Weitere Garantien werden nicht gegeben. Insbesondere sind wir weder verantwortlich für Schäden durch Ausfallen des Gerätes oder durch unvernünftigen Gebrauch, noch für die Kosten und Ausgaben, die ohne unsere schriftliche Zustimmung gemacht worden sind oder irgendwie geartete Folgeschäden. Schäden, die durch Verschmutzung auftreten, schließen Garantie aus.

Von den durch die Ausbesserung bzw. Ersatzlieferung entstehenden unmittelbaren Kosten tragen wir, soweit sich die Beanstandung als berechtigt herausstellt, die Kosten des Ersatzstückes einschl. des Versandes. Weiterhin die unmittelbar entstehenden angemessenen Arbeitskosten für den Aus- und Einbau durch eine von uns autorisierte Stelle.

Die Garantie ist hinfällig, wenn das Gerät ausserhalb des Werkes in seinem Aufbau oder in seiner technischen Konstruktion verändert wird.

Nur Original-Ersatzteile verwenden.

Bei unsachgemässer Reparatur, die nach Meinung des Herstellers Zustand, Wirkung oder Funktionsfähigkeit beeinträchtigt, wird keine Garantie gewährt.

WICHTIGER HINWEIS!

1. Nur sauberes, nach Möglichkeit gefiltertes Heizöl EL verwenden.
2. Nach Beendigung der Heizperiode ist der Tank zu entleeren, um Korrosion zu vermeiden.
3. Brennstoff- und Luftfilter regelmässig reinigen.

ACHTUNG !

Beachten Sie, dass Heizöl EL bei Kälte stockt.

Bei Ersatzteilbestellungen unbedingt die Heizertypen und Teilenummer angeben, sonst ist eine korrekte Lieferung unmöglich.

Die zulässige Umgebungstemperatur zur Funktionserhaltung der Steuerung beträgt - 15 °C und max. + 50 °C. Bitte besonders bei der Getreidetrocknung und dort, wo das Gerät im Freien eingesetzt wird, berücksichtigen. Den Heizer bzw. die Flammenüberwachung durch geeignete Maßnahmen vor direkter Sonneneinwirkung schützen.

Die Heizgeräte dürfen nur von Personen bedient werden, die in der Bedienung der Geräte unterwiesen worden sind. Dabei ist die Betriebsanleitung heranzuziehen.

Unterwiesene Personen sind solche, die über die ihnen übertragenen Aufgaben und die etwa möglichen Gefahren bei unsachgemäßem Verhalten unterrichtet und erforderlichenfalls angeleitet wurden.

Die Reparaturen und Wartungsarbeiten an elektrischen Teilen dürfen nur von einem Elektrofachmann ausgeführt werden.

Auf Baustellen darf das Gerät grundsätzlich nur über besondere Speisepunkte, im allgemeinen Baustromverteiler mit FI-Schutzschalter, angeschlossen werden (VDE-0100/5.73 § 55). Warmluftgeber sind entsprechend den Einsatzbedingungen nach Bedarf, jedoch mindestens einmal jährlich durch einen Sachkundigen auf ihren arbeitssicheren Zustand zu prüfen, und die Ergebnisse der Prüfungen schriftlich festzuhalten und bis zur nächsten Prüfung aufzubewahren.

V O R I N B E T R I E B N A H M E S O R G F Ä L T I G L E S E N !

Die Geräte dürfen nicht in der Nähe von explosiven oder leicht brennbaren Materialien und nicht in explosions- und feuergefährdeten Räumen benutzt werden. Sicherheitsabstand von leicht brennbaren Materialien einhalten und nicht in explosions- und feuergefährdeten Räumen betreiben.

Bei Betrieb von ölbeheizten Warmlufterzeugern ist insbesondere die Unfallverhütungsvorschrift "Heiz-, Flämm- und Schmelzgeräte für Bau- und Montagearbeiten" zu beachten, weiterhin die Bedienungs- und Wartungsvorschriften, die örtlichen baupolizeilichen, brandschutztechnischen sowie berufsgenossenschaftlichen und sonstigen Arbeitsschutzvorschriften.

1. Warmlufterzeuger mit offener Brennkammer (ohne Abgasstutzen) dürfen in Räumen nur betrieben werden, wenn
 - diese gut be- und entlüftet sind und
 - der Anteil gesundheitsschädlicher Stoffe in der Atemluft keine unzuträgliche Konzentration erreicht.

Eine gute natürliche Be- und Entlüftung ist gegeben, wenn z.B.

- der Rauminhalt in m^3 mindestens der 30-fachen Nennwärmebelastung in kW aller im Raum in Betrieb befindlichen Geräte entspricht und durch Fenster und Türen ein natürlicher Luftwechsel sichergestellt ist oder
- nicht verschließbare Öffnungen für Zu- und Abluft in der Nähe von Decke und Boden vorhanden sind, deren Größe in m^2 mindestens der 0,003-fachen Nennwärmelastung in kW aller im Raum in Betrieb befindlichen Geräte entspricht

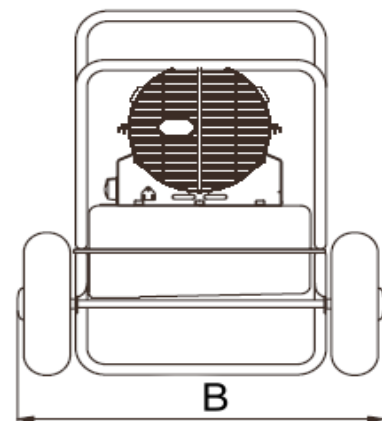
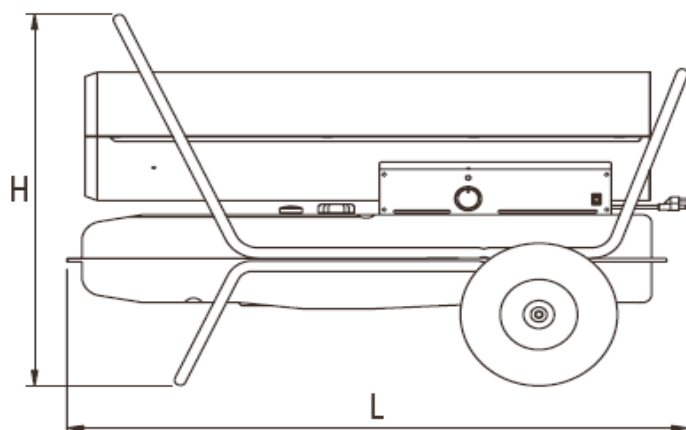
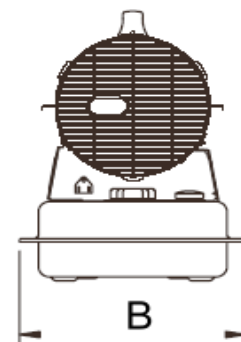
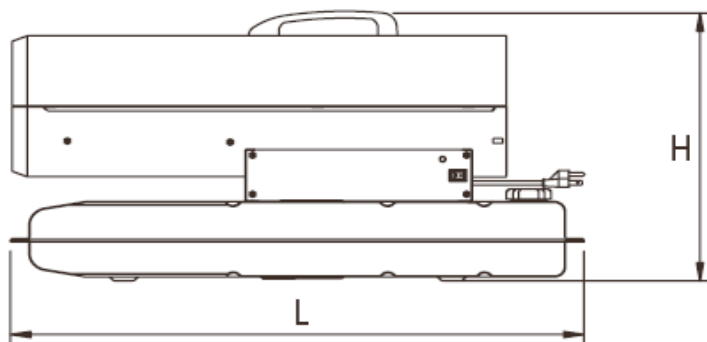
Mit einer unzuträglichen Konzentration gesundheitsschädlicher Stoffe in der Atemluft ist nicht zu rechnen, solange die MAK-Werte unterschritten sind und der Sauerstoffgehalt der Luft mehr als 17 Vol.-% beträgt.

2. Warmlufterzeuger mit offener Brennkammer (ohne Abgasstutzen) dürfen zum Austrocknen von Räumen nur betrieben werden, wenn mindestens eine für die Verbrennung ausreichende Luftmenge zugeführt wird.

Eine für die Verbrennung ausreichende natürliche Luftzufuhr ist gegeben, wenn z.B. der Rauminhalt in m^3 mindestens der 10-fachen Nennwärmebelastung in kW aller in Betrieb befindlichen Geräte entspricht und durch Fenster und Türen ein natürlicher Luftwechsel sichergestellt ist.

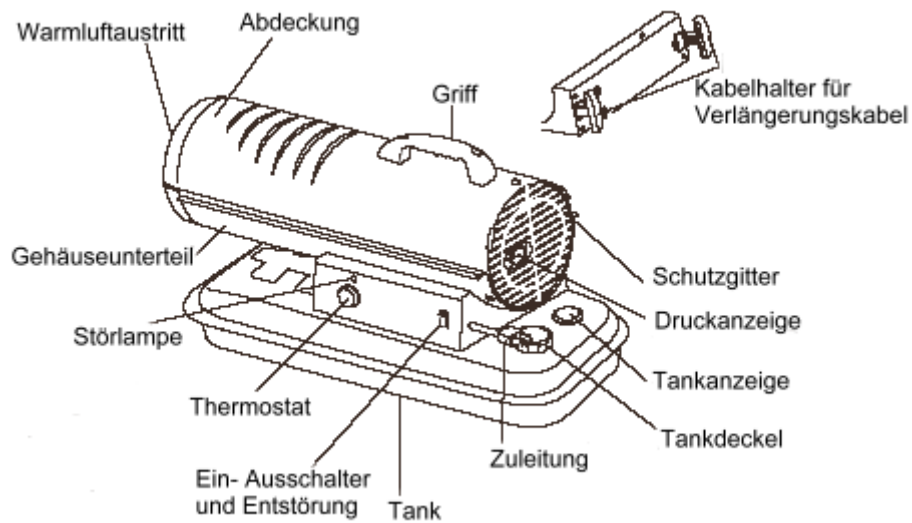
In diesen Räumen ist der ständige Aufenthalt von Personen verboten. Auf das Verbot ist durch Schilder an den Eingängen hinzuweisen.

Technische Daten			
Typ	B 70		B 125
Nennspannung	230 V		
Nennfrequenz	50 Hz		
Nennstrom	1,5 A		2,3A
Nennleistung	93,3 W		149 W
Nennwärmeleistung	20,5 kW		40 kW
Nennluftdurchsatz	410 m ³ /h		920 m ³ /h
Max. Brennstoffverbrauch	1,58 kg/h		3 kg/h
Brennstoff	Heizoel EL / Petroleum		
Schutzart	IP 44		
Maße L x B x H	762 x 305 x 381 mm		990 x 584 x 660,5 mm
Gewicht	13 kg		24 kg
Tankinhalt	19 ltr.		38 ltr.
Ausblasstutzen	200 mm		230 mm
Geräuschpegel			

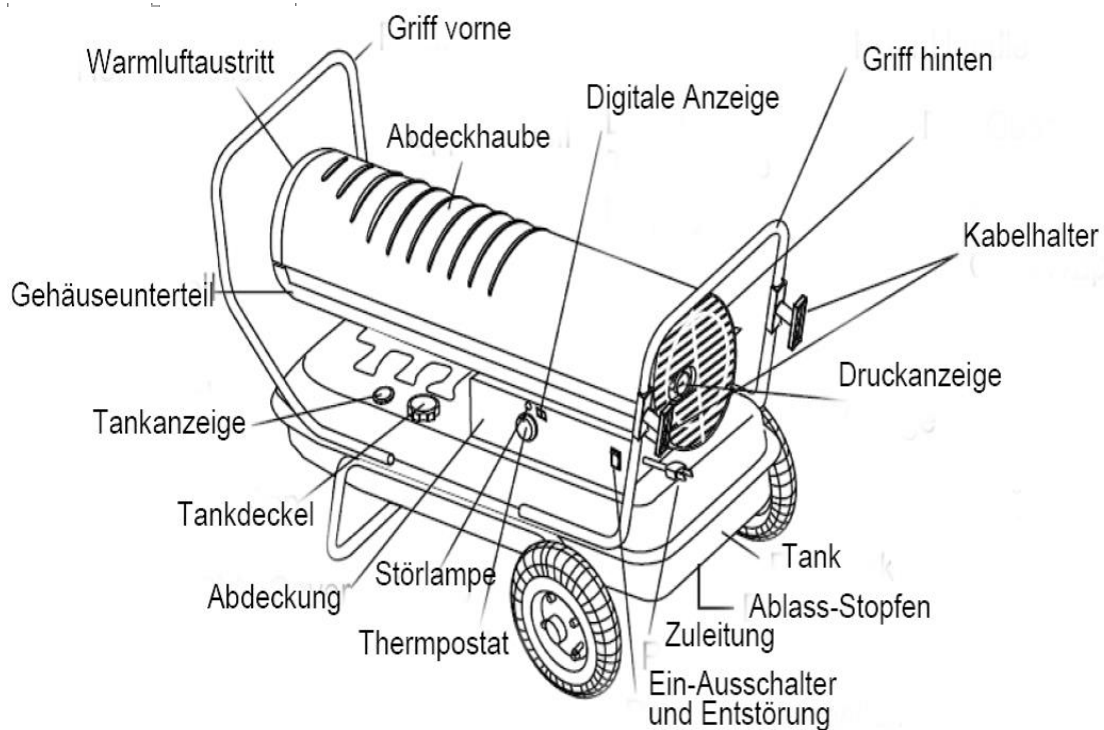


Geräteaufbau

B 70



B 125

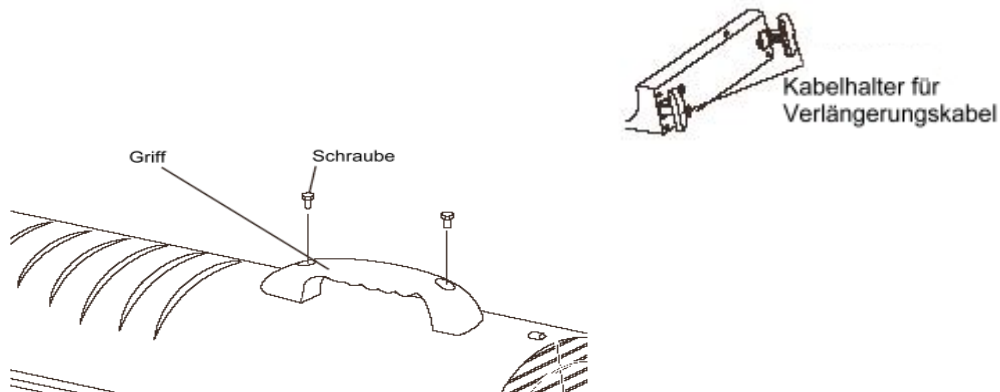


Zusammenbau

B 70

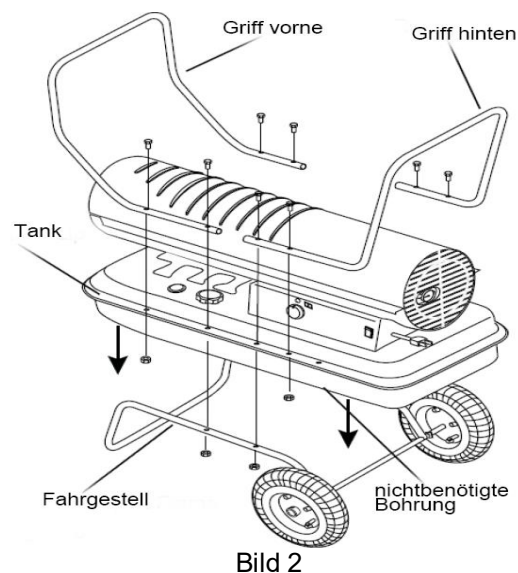
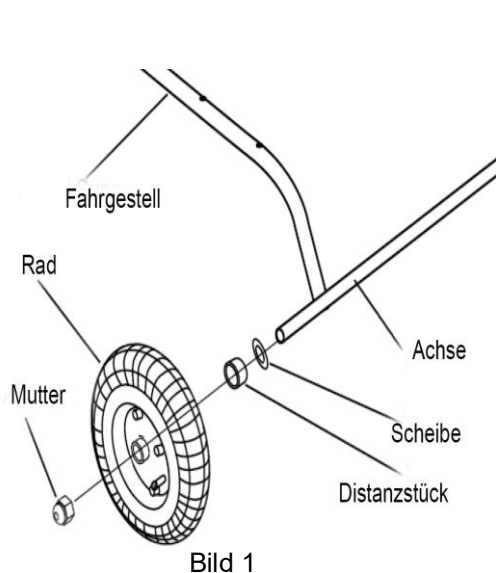
Befestigen Sie den Griff mit den mitgelieferten Schrauben in den entsprechenden Bohrungen in der Haube.

Die Kabelhalter können seitlich rechts am Gehäuse wie in der Abbildung dargestellt angebracht werden.



B 125

- 1.) Schieben Sie die Achse durch das Fahrgestell. Dann eine Scheibe und ein Distanzstück aufschieben. (Bild 1)
- 2.) Die Räder von aussen aufschieben. Achten Sie darauf, dass die Luftventile nach aussen zeigen, und die Räder mit einer Mutter sichern. (Noch nicht endgültig festziehen)
- 3.) Platzieren Sie den Heizer auf dem Fahrgestell unter Beachtung, dass die Bohrungen im Tank mit den Bohrungen im Fahrgestell übereinstimmen, und der Lufteintritt an der hinteren Seite (bei den Rädern) ist. (Bild 2)
- 4.) Befestigen Sie den Bügel vorne mit 2 langen Schrauben (50 mm) und Muttern durch die zweite Bohrung im Tank (von vorne) und durch das Fahrgestell.
- 5.) Mit zwei kurzen Schrauben (30 mm) und Muttern durch die erste Bohrung von vorne den vorderen Buegel komplett befestigen.
- 6.) Befestigen Sie den hinteren Buegel mit zwei langen Schrauben (50 mm) und zwei Muttern durch die dritte Bohrung von hinten an jeder Seite.
- 7.) Setzen Sie den Heizer vorsichtig auf den Frontbuegel wie in Bild 3 Seite 6 zu sehen.
- 8.) Nehmen Sie die Räder wieder ab, damit Sie den hinteren Buegel mit 2 weiteren Schrauben (30 mm) und zwei Muttern endgültig befestigen können. Schrauben Sie die beiden Kabelhalter am Buegel an.
- 9.) Setzen Sie die Räder wieder auf und befestigen diese endgültig.
- 10.) Bringen Sie den Heizer in die Ausgangslage zurück und prüfen noch einmal den Sitz aller Schrauben und Muttern.



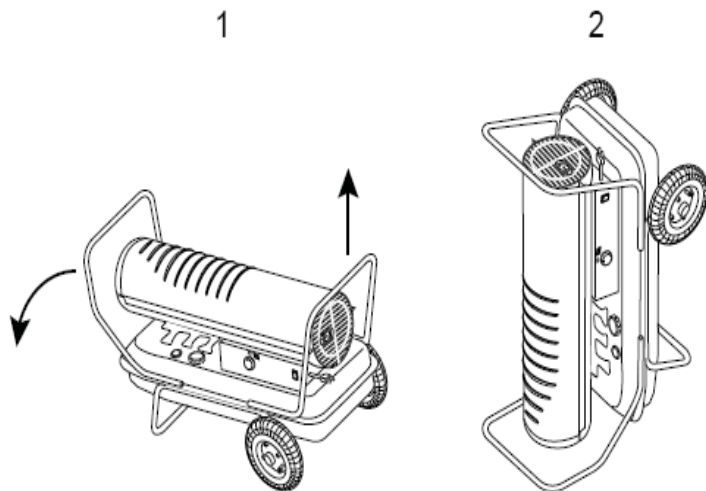


Bild 3

1. ARBEITSWEISE

Die Wirkungsweise der transportablen Geräte ist leicht verständlich. Der Aufbau gliedert sich in drei Systeme.

1.1 Brennstoffsystem

Ein kleiner Kompressor, vom Motor über die Motorwelle angetrieben, drückt Preßluft durch die Zerstäuberdüse (Niederdruckdüse). Die im Düsenkorb entstehende Saugleistung hebt Brennstoff aus dem Tank. In einem fein zersprühten Kegel wird das Brennstoff-Luft-Gemisch in die Brennkammer eingespritzt.

1.2 Zündsystem

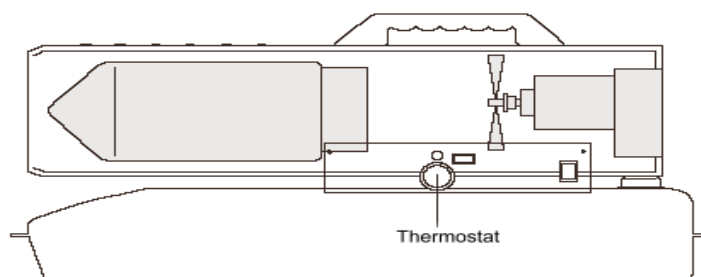
Der Lichtbogen der Zündelektroden zündet das Brennstoff-Luft-Gemisch.

1.3 Luftsystem

Ein Axial-Ventilator (Schraubenflügel), auf der verlängerten Motorwelle angebracht, bewirkt die stündliche Luftleistung des Gerätes. Ein Teil dieser Luft gelangt über Leitbleche und Schlitze in die Brennkammer. Zweckmäßig geformte Lamellen des Düsenkorbes lassen die eintretende Luft um die Düse wirbeln. Die dadurch erzielte gute Vermischung von Brennstoff und Luft gewährleistet eine vollständige Verbrennung. Die restliche Ventilatorluft umstreicht die Brennkammer, wird erwärmt und vermischt sich im Austrittskonus mit der aus der Brennkammer austretenden überhitzten Luft zu einem heißen Luftstrom (Bild 1).

1.4 Steuerung

Die Geräte sind mit einer Flammenüberwachung und Übertemperatur-Sicherung und einem eingebauten Thermostaten ausgerüstet. An diesem können Sie die gewünschte Raumtemperatur einstellen. Die Steuerung selbst wird durch eine Feinsicherung geschützt.



2. INBETRIEBNAHME

2.1 Brennstoff

Achten Sie auf einen sauberen Tank. Gebrauchen Sie nur leichtes, gefiltertes Heizöl EL oder Petroleum. Andere Brennstoffarten führen zu Störungen.

2.2 Einschalten

Stecker in 230 Volt Steckdose einstecken "Betriebsschalter ON". Thermostat auf gewünschte Temperatur einstellen.

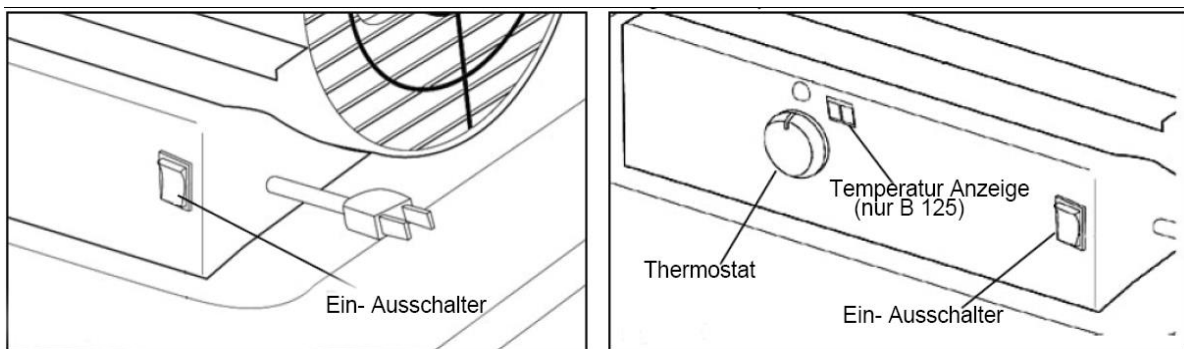
Achtung! Nur B 125:

Die digitale Anzeige am Gerät zeigt zwischen -17°C und $+37^{\circ}\text{C}$ die aktuelle Raumtemperatur an. Ist die Temperatur niedriger zeigt die Anzeige "LO", ist die Temperatur höher zeigt die Anzeige "HI".

Zündet das Gerät nicht, schaltet automatisch die Flammenüberwachung nach 10 Sekunden auf Störung. Das Gerät schaltet ab und die Kontrolllampe blinkt. Warten Sie einige Minuten, bevor Sie den Ein-Aus-Schalter erneut betätigen und somit einen neuen Startversuch durchführen.

2.3 Ausschalten

"Betriebsschalter OFF" (Nachkühlen ist nicht erforderlich).



3. Brennstofftank

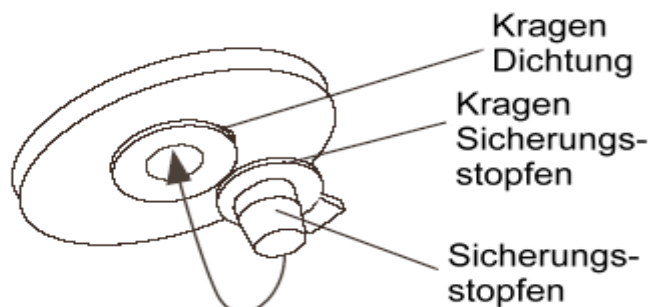
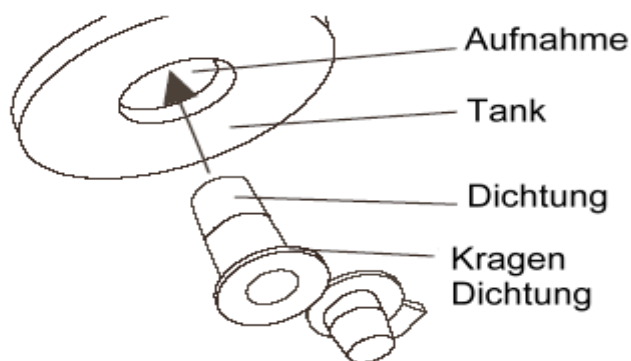
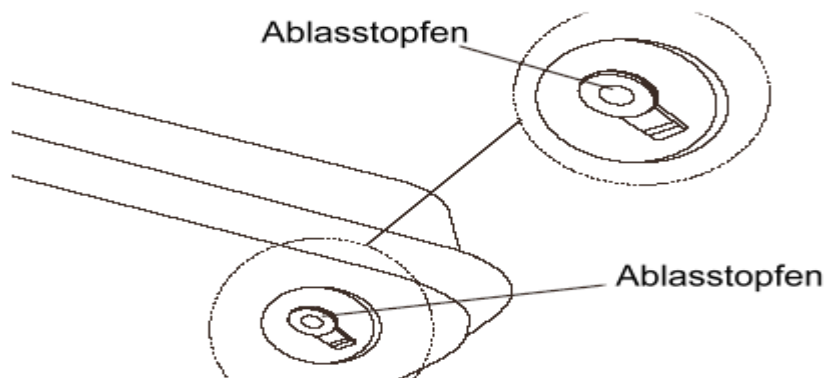
Nach 250 Betriebsstunden oder längerer Ausserbetriebnahme den Tank entleeren und mit sauberem Brennstoff (Petroleum) ausspülen.

Hierzu beim B 70 den Brennstoff durch die Öffnung des Tankdeckels wechseln.

Beim B 125 befindet sich auf der Unterseite ein Ablassstopfen. Um diesen zu entfernen fassen Sie an die Lasche des Ablassstopfens und ziehen diese heraus. Anschliessend können Sie den kompletten Stopfen herausziehen. Das alte Öl in einem Behälter auffangen, und den Vorschriften entsprechend entsorgen.

Anschliessend den Stopfen in umgekehrter Reihenfolge wieder einsetzen und den Sicherungsstopfen eindrücken. (Siehe Abb.)

Bei Geräten ab Baujahr 45 handelt es sich um einen Stopfen mit Gewinde!!



Lagern Sie das Gerät in einer trockenen, staubfreien und gut durchlüfteten Umgebung.

4. WARTUNGS- UND REPARATURANLEITUNG

Vor Reparatur- und Wartungsarbeiten ist der Netzstecker zu ziehen!

Sollte Ihr Gerät trotz sorgfältiger Wartung einmal aussetzen, lesen Sie bitte im Abschnitt 5 "Mögliche Störungen und deren Behebung" nach.

4.1 Allgemein

Dieser Abschnitt behandelt das Auswechseln von Ersatzteilen und die Reparatur des Gerätes. Ersatzteilbestellungen sind leicht anhand der Zeichnungen und den Ersatzteillisten vorzunehmen. Gerätetyp, Artikel-Nummer und Bezeichnung der Ersatzteile bitte genau angeben.

4.2 Gehäuseoberteil aufklappen.

ACHTUNG: Netzstecker ziehen!

Zur weiteren Wartung ist es erforderlich, das Gerät zu öffnen. Lösen Sie dazu die Schrauben an der Seite. Das Oberteil läßt sich nun aufklappen.

4.3 Luftansaugfilter

Kontrollieren und reinigen Sie den Filter regelmäßig. Eine Reinigung wird erforderlich, sobald das Filterelement einen Staubfilm aufweist.

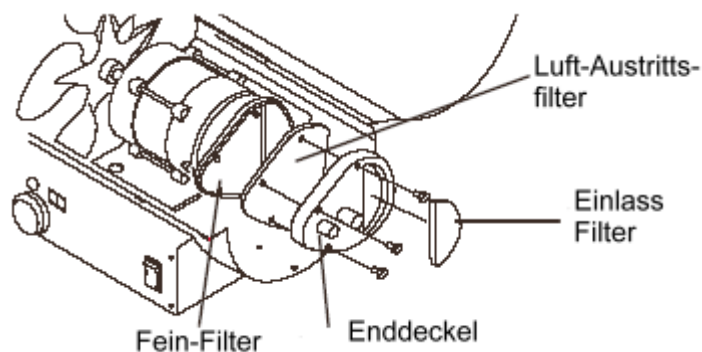
Zum Reinigen Filter einfach aus dem Gehäuse nehmen und in Lauge auswaschen. Vor Einbau gut trocknen.

ACHTUNG: Die Filter unbedingt ölfrei halten.

4.4 Luftaustrittsfilter

Den Filter vor jeder Heizsaison erneuern.

ACHTUNG: Reinigen oder Auswechseln der Luftfilter kann den Luftdruck verändern. Brennt das Gerät anschließend nicht einwandfrei, so muß der Luftdruck neu einreguliert werden.



4.5 Luftkompressor

Lassen Sie den Luftkompressor nur von einem Fachmann reparieren. Der Kompressor besteht aus dem Rotor mit 4 Kohleflügeln. Der Rotor ist mit Hilfe eines Mitnehmers auf der Motorwelle befestigt und dreht sich in einem Gehäusering

Dieser Ring ist exzentrisch mit 2 Schrauben am Motorlagerschild befestigt, das den hinteren Abschluß des Kompressors bildet. Vorne wird der Kompressor durch die Rückwand des Filtergehäuses verschlossen, das mit 4 Schrauben befestigt ist und die Ansaug- und Austrittsöffnung aufweist. Von der Austrittsbohrung führt eine Leitung die Preßluft zum Düsenstock. Im Filtergehäuse ist der Austrittsfilter untergebracht. Die Abdichtung erfolgt durch den mit 4 Schrauben befestigten Deckel mit Manometerbohrung und die Anzahl der Schrauben garantieren eine gute Abdichtung ohne Zwischenlagen oder Kitt. Alle Kompressorteile sind fein toleriert und müssen dementsprechend sorgfältig behandelt werden. Schmutz und Öl beeinträchtigen gleichermaßen ein gutes Arbeiten des Kompressors.

1 Kohleflügel auswechseln.

Abgenutzte oder klebende Flügel verursachen Druckverlust. In den Rotorschlitzen festklebende oder abgenutzte Kohleflügel erneuern.

Vor dem Einsetzen neuer Kohleflügel, Rotor und Gehäuse gründlich säubern und mit Preßluft ausblasen. Kein Petroleum oder Heizöl verwenden.

Die Flügel so einsetzen, daß die geraden Enden am Gehäuse ring anliegen.

2 Kompressor auseinanderbauen.

Luftansaugfilter herausnehmen. Durch Entfernen der 4 Schrauben den Deckel abnehmen und Luftaustrittsfilter herausnehmen. Die Pressluftleitung nach Abziehen der Schlauchklemme abziehen. Lösen Sie die 6 Befestigungsschrauben, und das Filtergehäuse kann abgenommen werden.

Ein sauberes Tuch unter den Kompressor halten, um die herabfallenden Kohleflügel aufzufangen. Die beiden Schrauben entfernen und den Gehäuse ring abnehmen.

Der Rotor mit Zwischenstück läßt sich nun nach vorne abziehen.

3 Rotor einbauen.

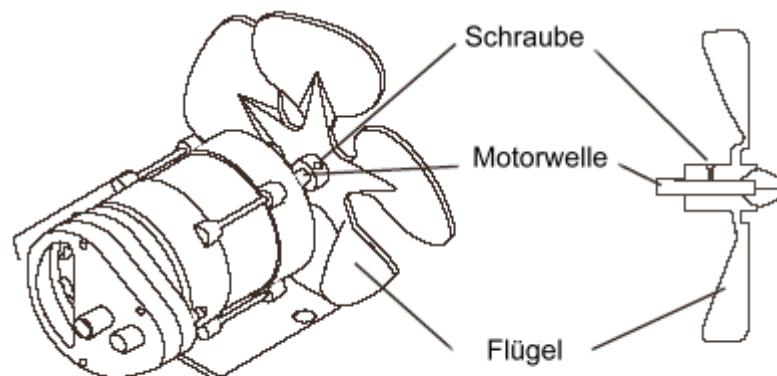
Den Rotor erneuern, wenn seine Flächen tief eingelaufene Rillen oder ungleichmäßigen Verschleiß aufweisen. Mitnehmer erneuern, wenn er den Rotor nicht fest mit der Motorwelle verbindet. Rotor mitsamt dem Mitnehmer auf die Motorwelle aufschieben.

4 Zusammenbau des Kompressors.

- a) Legen Sie den Mitnehmer in den Rotor und schieben Sie beides auf die Motorwelle, anschließend montieren Sie den Gehäuse ring.
- b) Richten Sie den Gehäuse ring so, daß der engste Luftspalt (oben) ca. 0,05 bis 0,1 mm beträgt. Den Luftspalt messen Sie mit einer Fühllehre. Drehen Sie den Motor von Hand durch, er muß frei auslaufen. Ziehen Sie die Gehäuseschrauben fest an.
- c) Legen Sie die Kohleflügel ein. Klemmende Kohleflügel mit Kollektorpapier oder feinem Schmirgelleinen vorsichtig nacharbeiten (auftretende Differenzen bewegen sich um ca. 0,01 mm).
- d) Montieren Sie Filtergehäuse, Filterelemente und Deckel sorgfältig. Klemmen Sie die Preßluftleitung wieder an.

4.6 Reinigen der Ventilatorflügel

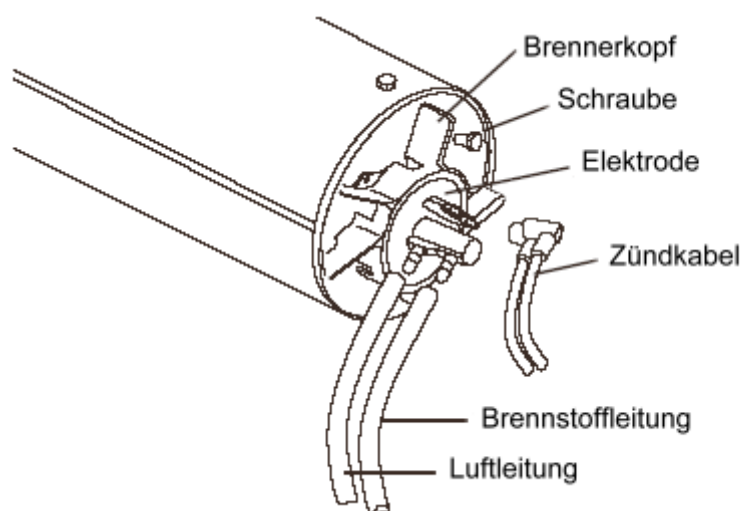
Reinigen Sie die Ventilatorflügel, sobald diese mit Staub belegt sind oder Korrosion festzustellen ist. Verschmutzte Flügel beeinträchtigen die Luftleistung des Ventilators und damit den störungsfreien Lauf des Gerätes.



4.7 Brennerkopf, Reinigung und Ausbau

Netzstecker herausziehen. Die Zündkabel abnehmen. Brennstoffschlauch und Luftleitung lösen und Schlauch abziehen.

Die Halteschraube oben zwischen den Leitblechen des Brennerkopfes herausdrehen und den Brennerkopf abnehmen.



Zünder Elektroden mit Halterung durch Lösen der Schraube entfernen.

Düse mittels Rohrschlüssel entfernen. Die Düse und den Brennerkopf in einer nicht brennbaren Reinigungslösung einweichen, mit einem Pinsel säubern und mit Preßluft aus- und trockenblasen

ACHTUNG:

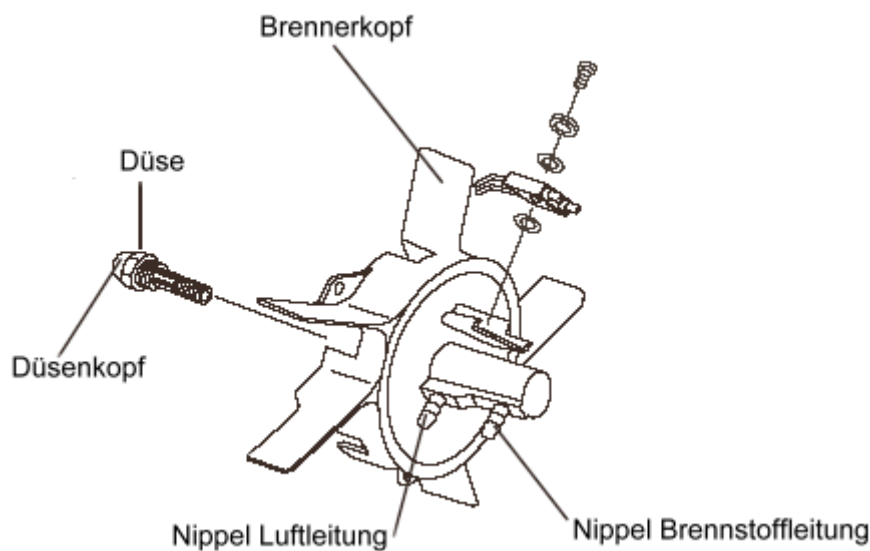
Versuchen Sie nicht mit einem Bohrer, Draht oder ähnlichem Werkzeug die Düsenbohrung zu säubern. Beschädigungen an Form und Größe der Bohrung beeinträchtigen die Zerstäubung und damit die saubere Verbrennung. Auch ein Auseinandernehmen der Düse kann die Zerstäubung der Düse beeinträchtigen. Düse unbedingt sauberhalten. Während einer Reparatur darauf achten, daß die Düse sauber und unbeschädigt bleibt. Vorsichtig montieren, nicht verkratzen oder durch zu festen Anzug deformieren.

Defekte Düse erneuern. Zum Reinigen der Düse in umgekehrter Wirkrichtung sorgfältig mit Preßluft durchblasen.

Nach jeder Reparatur Elektroden-Abstand einstellen

Einbau in umgekehrter Reihenfolge vornehmen. Achten Sie auf saubere Anlage des Düsenkorbes an die Brennkammer (Falschluff).

Achten Sie beim Aufsetzen der Zündkabelstecker darauf, daß die Stecker richtig eingerastet sind.



4.8 Zündtransformator

ACHTUNG: Der Transformator erzeugt Hochspannung, daher besondere Vorsicht bei der Prüfung.

Netzstecker in 230 V-Wechselstrom-Steckdose einstecken. Kontrollieren Sie mit einem gut isolierten Werkzeug den Zündfunken. Entfernen Sie die Zündkabelstecker von den Zünder Elektroden und halten Sie die Kabelstecker mit der Innenseite (Metallteile) gegeneinander. Ein guter Transformator liefert einen kräftigen Funken von ca. 8 - 10 mm, ein defekter zündet nicht.

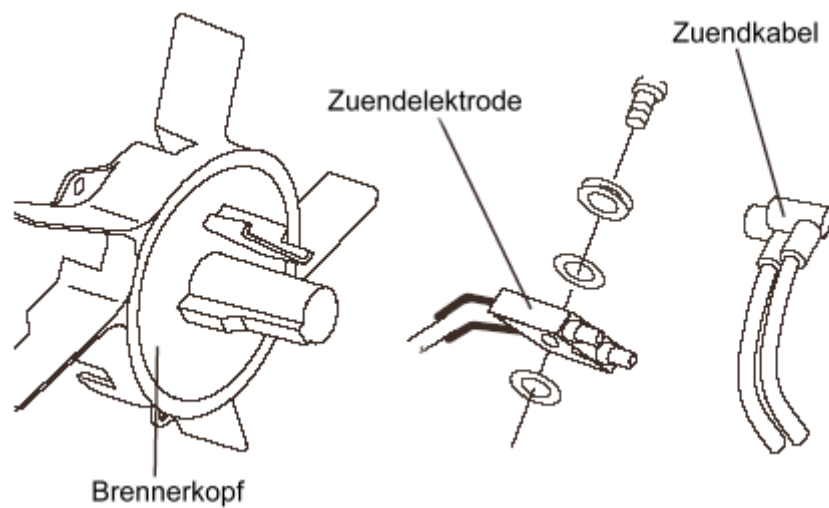
4.9 Zündelektroden

ACHTUNG: Netzstecker herausziehen

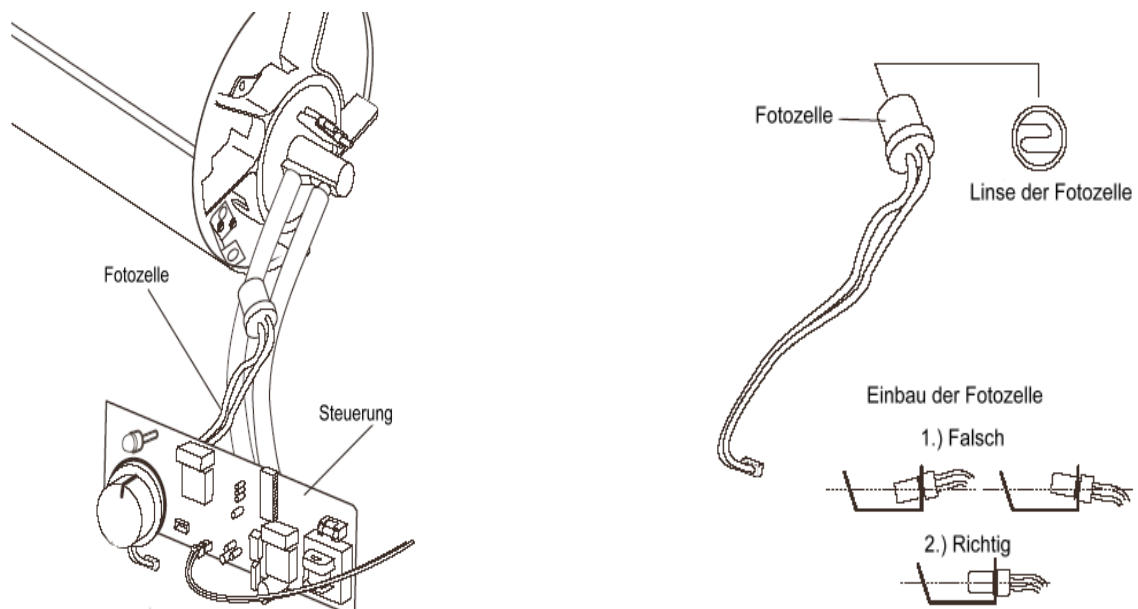
Zündelektroden und Zündkabel führen Hochspannung.

Nehmen Sie die Zündkabel ab.

Lösen Sie die obere Schraube der Zündelektrodenhalterung, nehmen Sie die Zündelektroden heraus, und messen Sie den Abstand. Er soll 3 - 4 mm betragen.



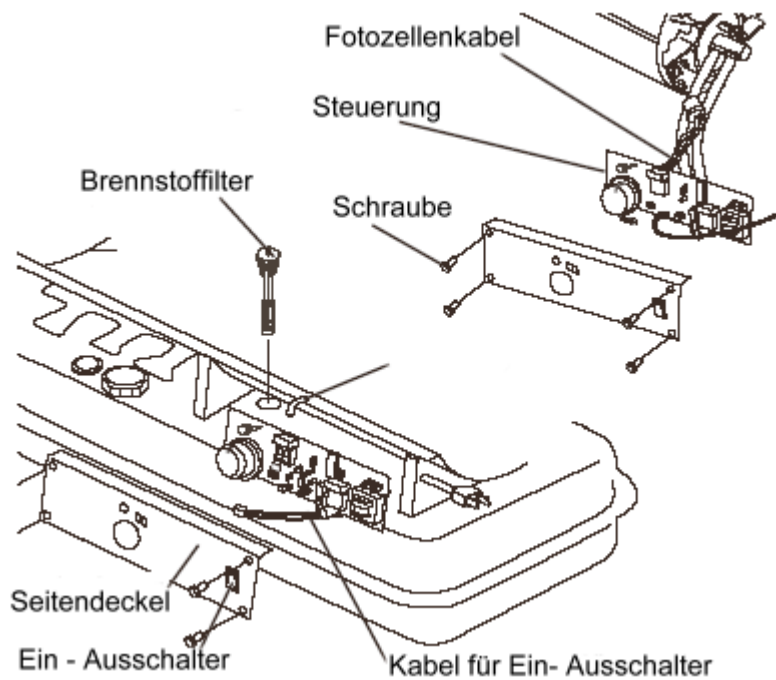
Achten Sie beim Zusammenbau auf den korrekten Sitz der Fotozelle.



4.10 Reinigen des Brennstofffilters

Der Oelfilter sollte zweimal pro Heizsaison gereinigt werden. Abhängig von der Verschmutzung kann dies auch öfter nötig werden.

Um diesen zu erreichen öffnen Sie den Schalkasten und bauen die Steuerung aus. Anschliessend den Filter um 90° gegen den Uhrzeigersinn drehen und den Filter reinigen. Einbau in umgekehrter Reihenfolge.

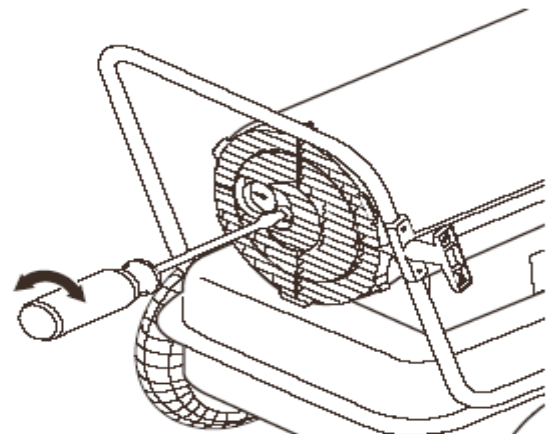
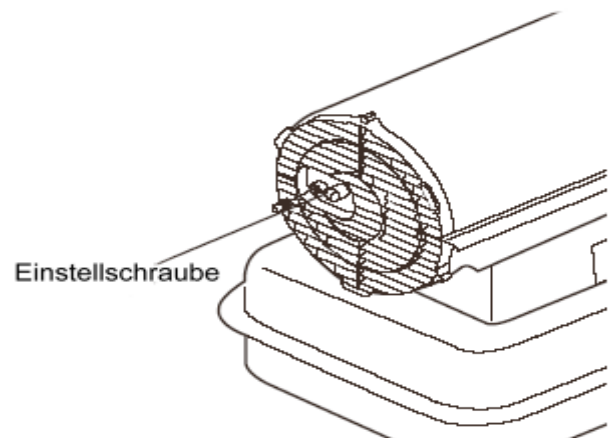


4.11 Luftdruck regulieren

Gerät anstellen, der Brennstofftank sollte voll sein.

Der Kompressordruck muß beim B 70 0,26 bar (3,7 PSI) und beim B125 0,31 bar (4,5 PSI) betragen. Die Regulierung erfolgt am Überdruckventil.

Rechtsdrehung erhöht den Druck, Linksdrehung vermindert ihn.



4.12 Prüfung des Motors

Startet der Motor nach Einsetzen des Gerätesteckers nicht, prüfen Sie folgendermaßen:

Drehen Sie den Motor von Hand durch. Schwergängigkeit ist auf ein Klemmen innerhalb des Kompressors zurückzuführen.

Startet der Motor nicht oder läuft er nicht frei aus, ist der Motor defekt. Motor erneuern.

4.13 Probelauf

Nach jeder Reparatur und größeren Wartung die Funktion der Geräte überprüfen.

Füllen Sie die Geräte mit sauberem Heizöl EL oder Petroleum und lassen Sie sie einige Zeit zur Probe laufen. Überzeugen Sie sich vom einwandfreien Betrieb, ehe die Geräte zum Einsatz kommen.

Flammenüberwachung

ACHTUNG ! Netzstecker ziehen !

Die Prüfung der Flammenüberwachung ohne Brennstoff durchführen. Fotozelle herausnehmen, und in der Hand verdunkeln. Stecker einstecken. Gerät muß anlaufen. Fotozelle in das Tageslicht halten oder mit einer Lampe belichten. Läuft das Gerät durch, so ist die Flammenüberwachung in Ordnung. Schaltet das Gerät nach ca. 10 Sekunden ab, ist die Fotozelle defekt. Vorgang mit neuer Fotozelle wiederholen. Schaltet das Gerät nach 10 Sekunden nochmals ab, ist auch das Steuergerät defekt und muß ebenfalls erneuert werden.

Technische Änderungen vorbehalten.

5. Mögliche Störungen und deren Behebung.

5.1 Allgemein

Arbeitet Ihr Gerät trotz sorgfältiger Wartung nicht mehr einwandfrei, wird eine Überprüfung erforderlich.

5.2 Prüfen

- 1.) Prüfen Sie zunächst den Brennstofftank. Finden Sie Wasser oder Schmutz, müssen Sie mit einer verstopften Düse oder einem verstopften Brennstoff-Filter rechnen.
- 2.) Überzeugen Sie sich durch Drehen des Ventilators von der Gängigkeit des Motors und Luftkompressors. Schwergängigkeit ist die Folge eines ausgeschlagenen Motorlagers oder Schleifen des Kompressorrotors im Gehäuse.
- 3.) Kontrollieren Sie, ob Kompressor, Ventilator und Luftfilter sauber sind.
- 4.) Überzeugen Sie sich vom einwandfreien Zustand des Gerätesteckers und der elektrischen Verbindungen.

5.3 Probelauf

- 1.) Füllen Sie den gereinigten Tank mit gefiltertem Brennstoff, mindestens 10 Liter.
- 2.) Reinigen Sie den Luftansaugfilter.
- 3.) Stecken Sie den Gerätestecker in 230 Volt-Steckdose. Der Manometerdruck soll beim B 70 0,26 bar (3,7 psi) und beim B 125 0,31 bar (4,5psi) betragen.

ACHTUNG: Die Geräte nur im geschlossenen Zustand zünden.

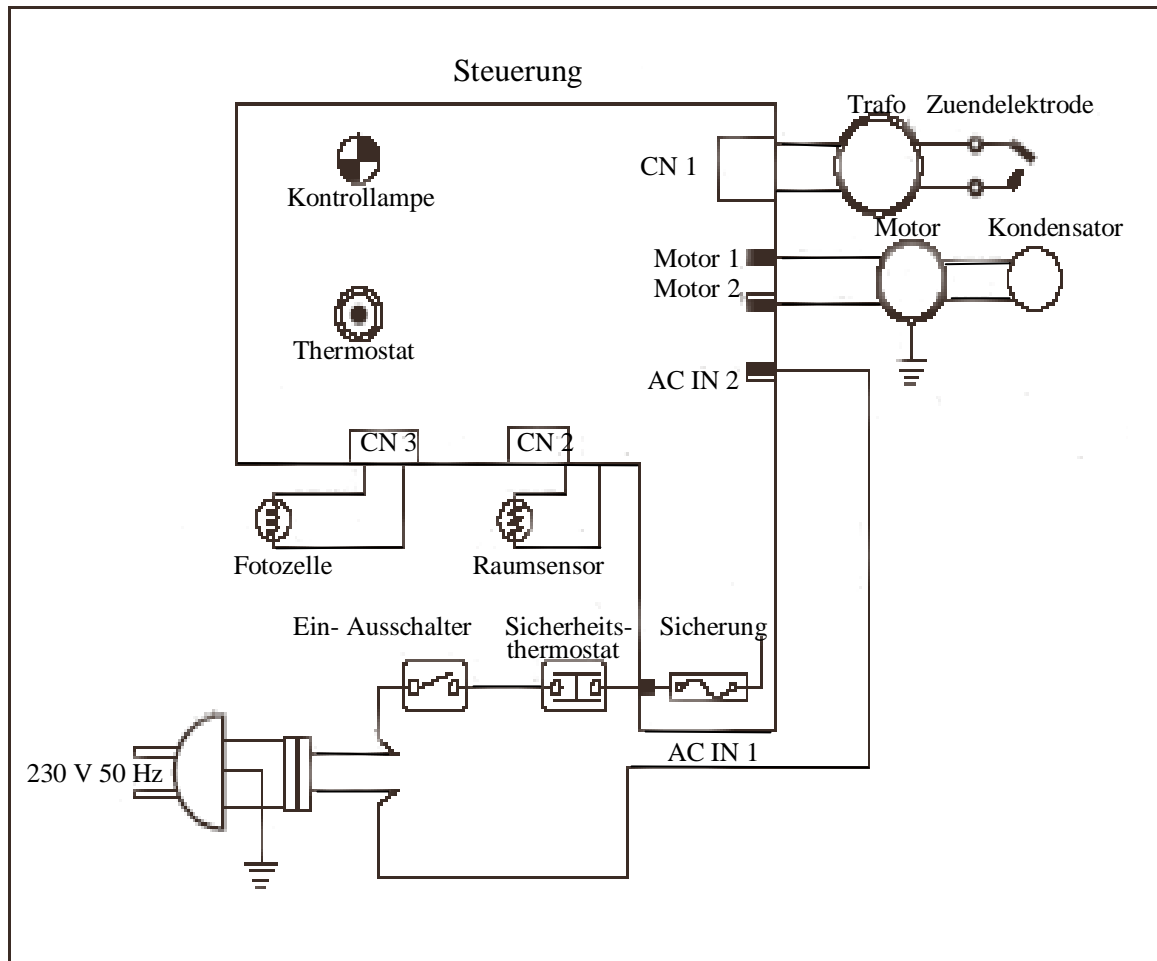
- 4.) Lassen Sie das Gerät unter Beobachtung ca. 15 Minuten zur Probe laufen.

5.4 Fehler erkennen

Bei Störungssuche bedenken Sie bitte, daß der Luftkompressor und der von ihm erzeugte Luftstrom ein Teil des Brennstoffsystems ist. Die Saugwirkung im Düsenkorb hebt den Brennstoff aus dem Tank und der Luftstrom preßt ihn durch die Zerstäuberdüse.

Störung	Ursache	Behebung
Heizer läuft, schaltet aber über die Steuerung nach kurzer Zeit auf Störung. LED blinkt, und am Display erscheint "E 1".	<ol style="list-style-type: none"> 1.) Falscher Pumpendruck. 2.) Verschmutzte Ansaug- oder Luftaustrittsfilter. 3.) Verschmutzter Oelfilter. 4.) Düse verschmutzt. 5.) Linse der Fozelle verschmutzt. 6.) Fozelle falsch eingebaut. 7.) Fozelle defekt. 8.) Schlechte elektrische Verbindung zwischen Fozelle und Steuerung. 	<ol style="list-style-type: none"> 1.) Pumpendruck regulieren. (Seite 14) 2.) Filter reinigen oder ersetzen. (Seite 9) 3.) Oelfilter reinigen oder ersetzen. (Seite14) 4.) Reinigen / Ersetzen der Düse. (Seite 11) 5.) Reinigen/Ersetzen der Fozelle(Seite13) 6.) Einstellen der Fozelle. (Seite13) 7.) Fozelle ersetzen. (Seite 13) 8.) Überprüfen Sie die Verbindungen laut Schaltplan. (Seite 18)
Heizer läuft nicht oder nur für kurze Zeit. LED blinkt und am Display erscheint "E 1".	<ol style="list-style-type: none"> 1.) Brennstofftank leer. 2.) Falscher Pumpendruck. 3.) Verschmutzte, abgenutzte oder falsch eingestellte Elektroden. 4.) Verschmutzter Oelfilter. 5.) Verschmutzte Düse. 6.) Wasser im Brennstofftank. 7.) Schlechte elektrische Verbindung zwischen Transformator und Steuerung. 8.) Zuendkabel nicht aufgesteckt. 9.) Defekte Elektrode oder Transformator. 	<ol style="list-style-type: none"> 1.) Tank mit sauberem Heizoel füllen. 2.) Pumpendruck regulieren. (Seite 14) 3.) Reinigen/Ersetzen der Elektrode.(Seite13) 4.)Reinigen ersetzen des Oelfilters.(Seite14) 5.) Reinigen / Ersetzen der Düse. (Seite 11) 6.) Den Tank reinigen und mit sauberem Heizoel füllen. (Seite 8) 7.) Überprüfen Sie die elektrischen Verbindungen nach Schaltplan.(Seite 18) 8.) Zuendkabel aufstecken. (Seite 11) 9.) Elektrode oder Transformator ersetzen.
Ventilator läuft nicht. Schalter ist auf "On". LED blinkt oder ist an. Am Display erscheint "E1" oder "E2".	<ol style="list-style-type: none"> 1.) Thermostat ist zu niedrig eingestellt. 2.) Zuleitung zum Motor unterbrochen. 	<ol style="list-style-type: none"> 1.) Thermostat höher einstellen. 2.) Leitung überprüfen.
LED blinkt, am Display erscheint "E3".	<ol style="list-style-type: none"> 1.) Thermostat defekt. 	<ol style="list-style-type: none"> 1.) Thermostat ersetzen.
Schlechte Verbrennung oder Rußentwicklung.	<ol style="list-style-type: none"> 1.) Verschmutzte Luftansaug- oder Luftaustrittsfilter. 2.) Verschmutzter Oelfilter. 3.) Brennstoff verunreinigt. 4.) Druck zu hoch oder zu niedrig. 	<ol style="list-style-type: none"> 1.) Reinigen / Ersetzen der Luftfilter (Seite9). 2.)Reinigen/Ersetzen des Oelfilters(Seite14) 3.) Tank reinigen und sauberen Brennstoff einfüllen. 4.) Druck richtig einstellen. (Seite 14)
Heizer läuft nicht und keine Anzeige.	<ol style="list-style-type: none"> 1.) Sicherheitsthermostat hat abgeschaltet. 2.) Es liegt keine Spannung an. 3.) Sicherung defekt. 4.) Elektrische Verbindung unterbrochen. 	<ol style="list-style-type: none"> 1.) Gerät ausschalten und 10 Minuten abkühlen lassen. Schalter wieder auf Pos. "ON". 2.) Überprüfen Sie die elektrischen Verbindungen. 3.) Prüfen / Ersetzen der Sicherung. 4.) Alle Leitungen und Verlängerungskabel prüfen.

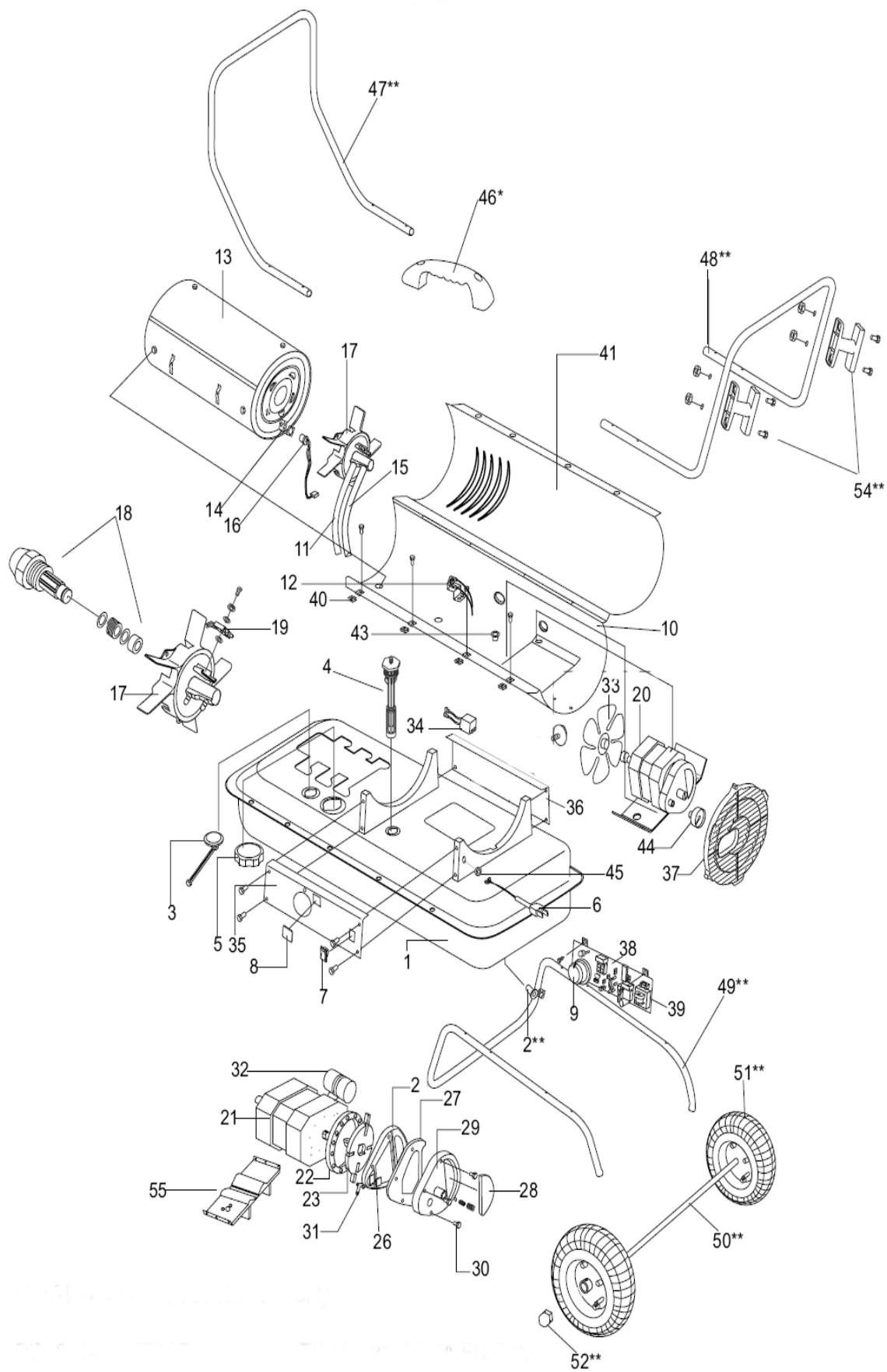
6. Schaltplan B 70 – B 125



Ersatzteilliste B 70 ab Bj. 45/ B 125 ab Bj. 46

Pos.	Artikel Nr. B70	Artikel Nr. B 125	Bezeichnung	Menge
1	4700080	4700394	Brennstofftank	1
2	-	4700395	Ablaßstopfen	1
3	4700003	4700382	Tankanzeige	1
4	4700004	4700304	Filter kompl.	1
5	4700081	4700396	Tankdeckel	1
6	4700006	4700306	Zuleitung	1
7	4700007	4700007	Ein- Ausschalter	1
8	-	4700330	Abdeckung	1
9	4700008	4700008	Thermostat Knopf	1
9a	4700009	4700009	Halter Thermostat Knopf	1
10	4700082	4700384	Gehäuse Unterteil	1
11	4700011	4700311	Luftleitung	1
11a	4700064	4700064	Nippel fuer Luftleitung	2
11b	4700065	4700065	Schlauchschelle fuer Luftleitung	2
12	4700012	4700331	Sicherheitsthermostat	1
12a	4700062	4700332	Halter Sicherheitsthermostat	1
13	4700083	4700397	Brennkammer	1
14	4700386	4700386	Halter Fotozelle	1
15	4700015	4700315	Brennstoffleitung	1
15a	4700066	-	Nippel fuer Brennstoffleitung	1
15b	4700067	-	Schlauchschelle fuer Brennstoffleitung	2
16	4700016	4700016	Fotozelle	1
17	4700022	4700387	Brennerkopf	1
18	4700018	4700388	Düse	1
18a	4700019	4700019	Scheibe	2
18b	4700020	4700020	Düsenfeder	1
18c	4700021	4700021	Düsendichtung	1
19	4700023	4700323	Zuendelektrode	1
20	4700053		Motor komplett	1
21	4700054	4700327	Motor	1
22	4700070	4700026	Kompressorring	1
23	4700071	4700027	Rotor	1
23a	4700063	4700063	Mitnehmer	1
23b	4700073	4700028	Kohleflügel	4
24	4700029	4700029	Kompressordeckel	1
26	4700031	4700031	Filter	1
27	4700032	4700032	Auslaßfilter	1
28	4700030	4700030	Luftansaugfilter	1
29	4700033	4700033	Filterdeckel	1
29a	4700035	4700035	Kugel	1
29b	4700036	4700036	Feder	1
29c	4700037	4700037	Einstellschraube	1
30	4700034	4700034	Stopfen	1
31	4700064	4700064	Nippel	1
32	4700039	4700339	Kondensator	1
33	4700040	4700340	Ventilatorflügel	1
34	4700389	4700389	Zuendrafo	1

Ersatzteilliste B 70 ab Bj. 45 / B 125 ab Bj. 46



Ersatzteilliste B 70 ab Bj. 45/ B 125 ab Bj. 46				
Pos.	Artikel Nr. B70	Artikel Nr. B 125	Bezeichnung	Menge
35	4700042	4700342	Abdeckung rechts	1
36	4700043	4700343	Abdeckung links	1
37	4700044	4700344	Schutzgitter	1
38	4700045	4700390	Steuerung	1
38a	4700061	4700061	Halter fuer Steuerung	2
38b	4700068	4700068	Luffuehler	1
39	4700046	4700046	Sicherung	1
40	4700047	4700047	Blechmutter	4
41	4700084	4700391	Gehäusedeckel oben	1
43	4700074	4700074	Dichtung	1
44	4700050	4700050	Manometer	1
45	4700051	4700351	Kabeldurchführung	1
46	4700052	-	Griff	1
47	-	4700353	Griff vorne	1
48	-	4700375	Griff hinten	1
49	-	4700355	Fahrgestell	1
50	-	4700376	Achse	1
51	-	4700392	Rad	2
52		4700377	Rad Mutter	2
54	4700059	4700359	Kabelhalter	2
55	4700058	4700328	Motorhalter	1
		4700393	Dichtung Kompressor o.Abb.	1

Ersatzteilliste B 70 ab Bj. 45 / B 125 ab Bj. 46

