

Fußelemente• niedrig
23700.0612

Produktbeschreibung



Werkstoff

Körper

- Stahl, brüniert

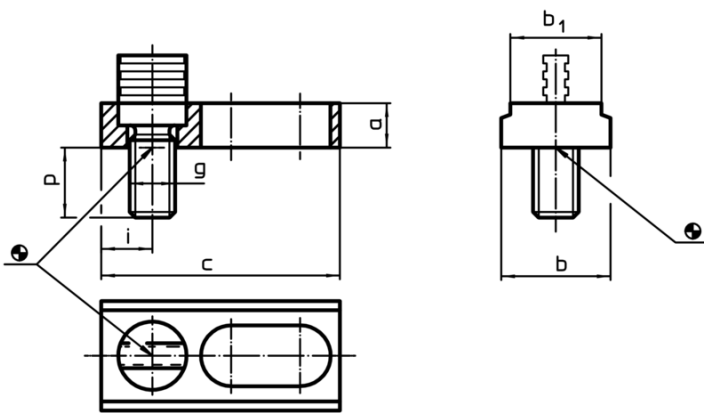
Verschleißteile

- Vergütungsstahl

Zugstange

- Spezialstahl

Maßzeichnung



Bestellinformationen

a	b	c	Abmessungen				[g]	Art.-Nr.
			b ₁ [mm]	g	i	p		
12	30	65	25	M12	12,5	23	146	23700.0612

Anwendungsbeispiel

