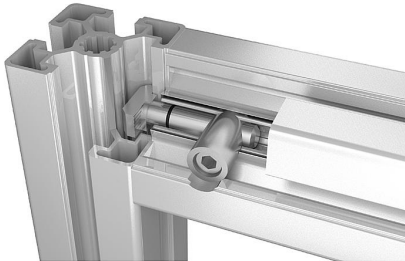


Verbindungssätze Zentral Typ B

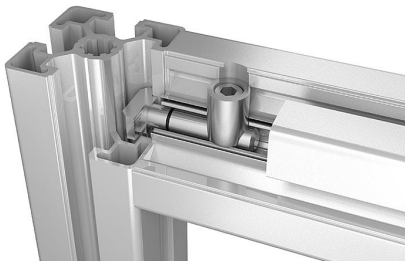
Artikelbeschreibung/Produktabbildungen



0°



90°



Beschreibung

Werkstoff:

Stahl.

Ausführung:

verzinkt.

Hinweis:

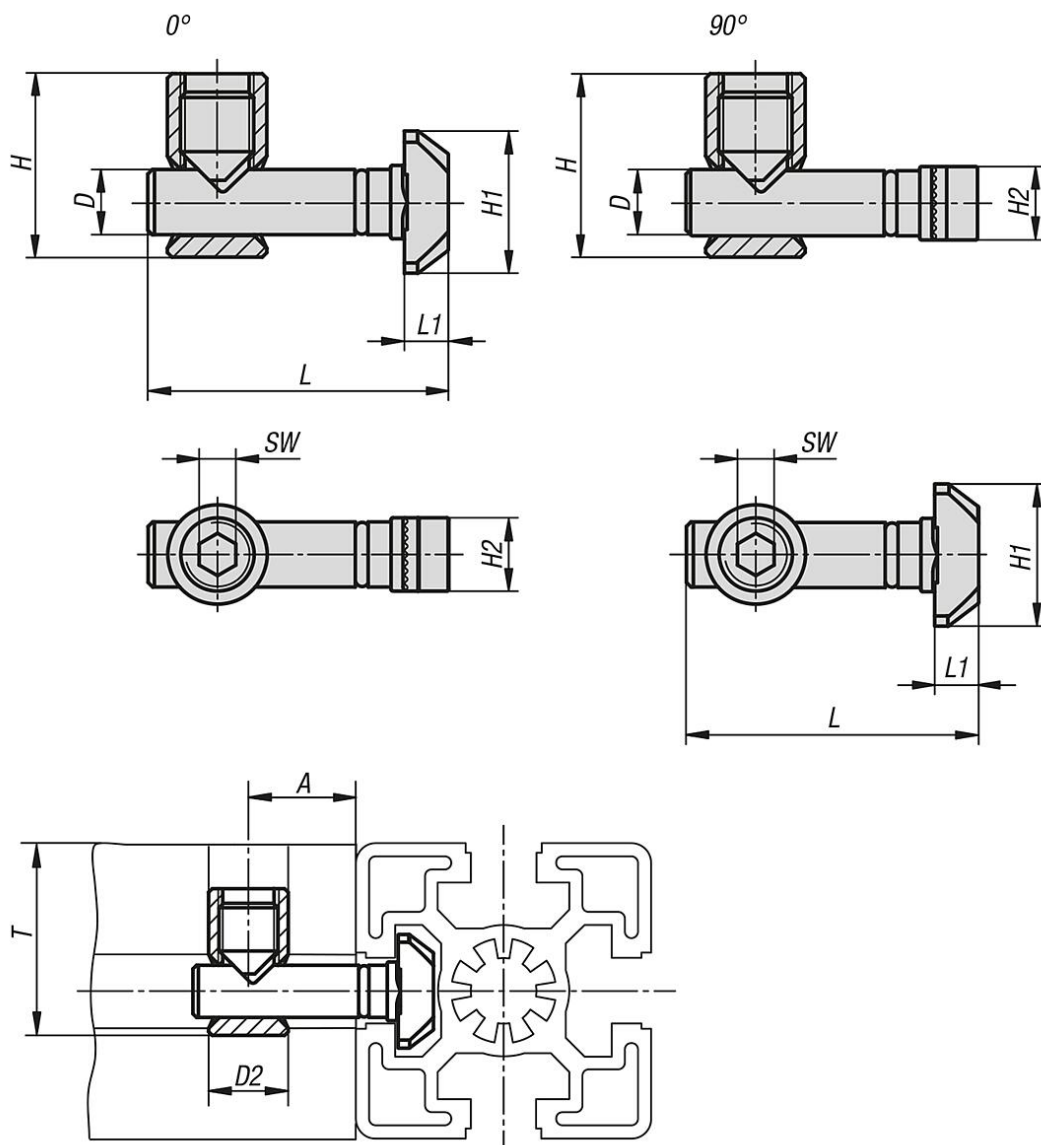
Die Verbindungssätze eignen sich für eine rechtwinklige Verbindung von zwei Aluminiumprofilen. Die Verbindungssätze erlauben eine freie Positionierung der Profile. Die im rechten Winkel zueinander stehenden Profilmuten bleiben frei. Flächenelemente können dadurch ohne weitere Bearbeitung in den Profilmuten aufgenommen werden.

Durch die verminderte Klemmkraft und fehlender Verdrehsicherung sollten diese Verbindersätze nur in Kombination mit Flächenelementen und gering belasteten Konstruktionen verwendet werden.

Geringer Bearbeitungsaufwand. Zur Montage muss ein Loch in eines der Profile gebohrt werden. Die Bohrung D2 kann auch als Durchgangsbohrung ausgeführt werden.

Verbindungssätze Zentral Typ B

Zeichnungen



Artikelübersicht

Verbindungssätze Zentral Typ B

Bestellnummer	Typ	Nutbreite	Ausführung	A	D	D2	H	H1	H2	L	L1	SW	T	T	T	T	T
													bei Profil 30	bei Profil 40	bei Profil 45	bei Profil 50	bei Profil 60
K1034.0800	B	8	0°	18	7,1	11	20	15,5	8	33	4,8	4	22	-	-	-	-
K1034.0890	B	8	90°	18	7,1	11	20	15,5	8	33	4,8	4	22	-	-	-	-
K1034.1000	B	10	0°	22,5	9,7	17	28	19,5	10	45,5	5,5	6	-	31	34	36	41
K1034.1090	B	10	90°	22,5	9,7	17	28	19,5	10	45,5	5,5	6	-	31	34	36	41