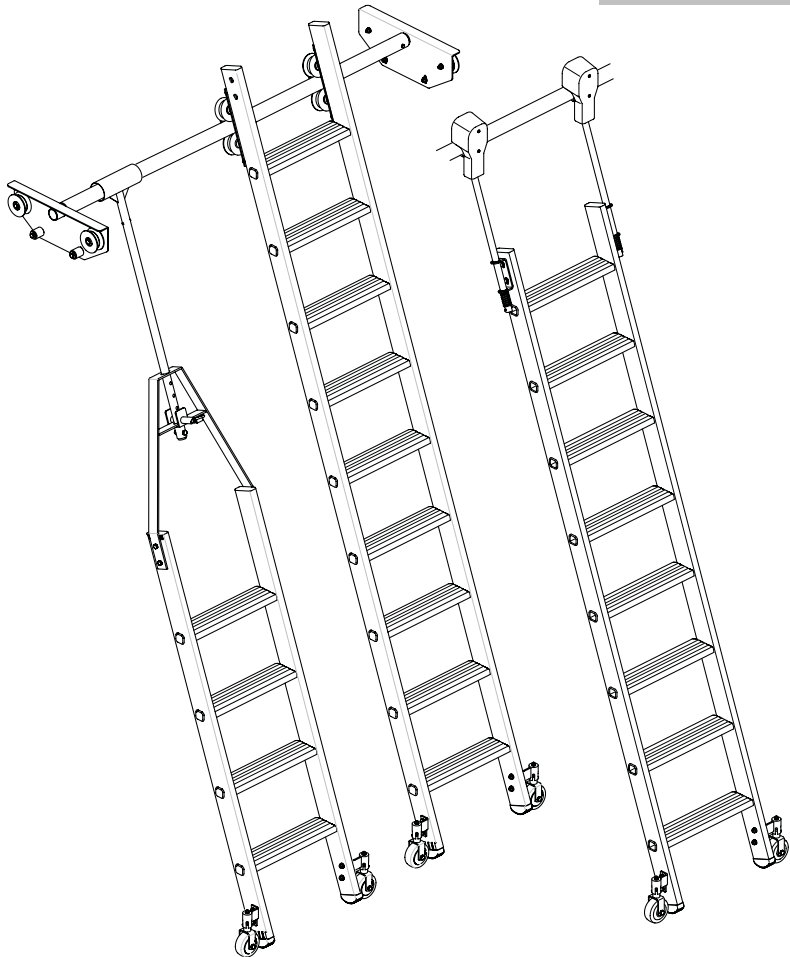


Aufbau- und Gebrauchsanleitung Regalleiter

Assembly and operating instruction
shelf ladder

41306 - 41318
41406 - 41418
44506 - 44512
44606 - 44612



Inhalt

DE

Einleitung.....	3
Bestimmungsgemäße Verwendung.....	4
Technische Daten	5
Montage	7
Lieferumfang prüfen	11
Transport, Lagerung.....	11
Sicherheitshinweise	12
Reparatur und Wartung	16
Entsorgung	17
Kontroll-/Prüfblatt für alle Leitertypen.....	17

EN

Introduction	21
Warranty and liability.....	21
Intended use	22
Technical data	23
Assembly	25
Check the scope of delivery	29
Transport, Storage	29
Safety notes.....	30
Repair and maintenance	33
Disposal	34
Check/inspection sheet for all ladder types	35
Notes	39



WARNUNG

Der Warnhinweis bezeichnet eine Gefährdung mit einem mittleren Risikograd, die, wenn sie nicht vermieden wird, den Tod oder eine schwere Verletzung zur Folge haben kann.



HINWEIS

Hinweis steht für Erfordernisse und wichtige Informationen, die besonders beachtet werden müssen.

DE

Einleitung

Diese Anleitung enthält wichtige Hinweise zur sicheren und sachgerechten Handhabung des Produkts. Die Beachtung der Anleitung hilft, Gefahren zu vermeiden sowie die Lebensdauer des Produkts zu erhöhen.



HINWEIS

Anleitung beachten! Jede Person, die Arbeiten mit oder an dem Produkt durchführt, muss die Anleitung vor Verwendung gelesen und verstanden haben.

Bei Fragen oder Unklarheiten wenden Sie sich an den Händler oder direkt an den Hersteller.

Gewährleistung

Umfang, Zeitraum und Form der Gewährleistung sind in den Verkaufs- und Lieferbedingungen der MUNK GmbH fixiert.

Für Gewährleistungsansprüche ist stets die zum Zeitpunkt der Lieferung gültige Bedienungsanleitung maßgebend.

Über die Verkaufs- und Lieferbedingungen hinaus gilt:

Es wird keine Gewähr übernommen für Personen- und Sachschäden, die aus einem oder mehreren der nachfolgenden Gründe entstanden sind:

- nicht bestimmungsgemäße Verwendung,
- Unkenntnis oder Nichtbeachtung der Anleitung,
- unsachgemäßes Montieren und Nutzen des Produkts,
- Verwendung von nicht originalen Ersatzteilen,
- Nutzen des Produkts mit defekten Bauteilen,
- nicht ausreichend qualifiziertes oder unzureichendes Montage- und Nutzerpersonal,

- eigenmächtige bauliche Veränderungen
- Katastrophenfälle durch Fremdkörpereinwirkung und höherer Gewalt.

Der Betreiber hat in eigener Verantwortung dafür zu sorgen, dass die Sicherheitsbestimmungen eingehalten werden und eine bestimmungsgemäße Verwendung gewährleistet ist.

MUNK GmbH,

Günzburg, 17.01.2022

Copyright

Diese Anleitung gilt für alle Produkte, deren Materialnummern auf der Titelseite aufgeführt sind.

©2022 MUNK GmbH

Technische Änderungen und Fehler vorbehalten. Aus dem Inhalt dieser Anleitung können keine Ansprüche auf bestimmte Eigenschaften des Produkts abgeleitet werden. Maß- und Gewichtsangaben in ca.-Werten. Haftung für Irrtum und Druckfehler ausgeschlossen.

Alle Rechte an diesem Dokument unterliegen der MUNK GmbH. Das Dokument darf ohne eine schriftliche Erlaubnis der MUNK GmbH weder als Ganzes noch in Auszügen kopiert, vervielfältigt oder übersetzt werden.

Das Dokument ist für den Benutzer des beschriebenen Produkts bestimmt und darf nur bei Weiterverkauf des Produkts an den Käufer weitergegeben werden.

Bestimmungsgemäße Verwendung

Die Leitern der MUNK GmbH entsprechen der Normenreihe DIN EN 131. Leitern, welche von einem unabhängigen Prüfinstitut auf ihre Sicherheit geprüft und zertifiziert wurden, sind am Prüfsiegel erkennbar.

Verwenden Sie die Leiter nur unter den in dieser Bedienungsanleitung beschriebenen Bedingungen. Jede andere Verwendung gilt als nicht bestimmungsgemäß.

Jeder Aufprall der Regalleiter ist zu vermeiden. Das Verfahren der Regalleiter ist nur bei normaler Schrittgeschwindigkeit auf ebener, hinternissfreier Aufstellfläche erlaubt. Das Überbrücken von Leitern zu Regalen usw. durch Bohlen ist unzulässig.

Leiter für den beruflichen Gebrauch

Die Verwendung von Leitern als hoch gelegene Arbeitsplätze ist nur in solchen Fällen zulässig, in denen wegen der geringen Gefährdung und wegen geringer Dauer der Verwendung die Verwendung anderer, sicherer Arbeitsmittel nicht verhältnismäßig ist und die Gefährdungsbeurteilung ergibt, dass die Arbeiten sicher durchgeführt werden können.



HINWEIS

DGUV-Handlungsanleitung

In der Handlungsanleitung für den Umgang mit Leitern und Tritten (DGUVI 208-016) sind Regelungen des Arbeitsschutzgesetzes, der BetrSichV, der berufsgenossenschaftlichen Regelung und der einschlägigen Normen aufgeführt, die beim Bereitstellen und Benutzen von Leitern und Tritten zu berücksichtigen sind.

Als Umsetzung der EU-Arbeitsmittelrichtlinie ist in der BetrSichV eine wiederkehrende Prüfung von Arbeitsmitteln, wie z. B. Leitern, durch eine zur Prüfung befähigte Person vorgeschrieben.

Technische Daten

Alle aufgelisteten Leitern entsprechen der Leiterklasse „beruflicher Gebrauch“ gemäß DIN EN 131-2:2017.

Die max. Nutzlast aller in dieser Bedienungsanleitung aufgelisteten Leitern beträgt 150 kg.

Aluminium Regalleiter einhängbar							
Artikelnummer	41306	41308	41310	41312	41314	41316	41318
Arbeitshöhe [m]	2,80	3,30	3,80	4,30	4,80	5,30	5,80
Leiterlänge [m]	1,69	2,19	2,69	3,19	3,69	4,19	4,69
Einhängehöhe [m]	1,58	2,05	2,52	2,99	3,46	3,93	4,40
Ausladung [m]	0,58	0,75	0,92	1,09	1,26	1,43	1,60
Stufenzahl	6	8	10	12	14	16	18
Gewicht ca. [kg]	4,5	6,0	7,0	8,0	9,5	10,5	12,5

Aluminium Regalleiter fahrbar							
Artikelnummer	41406	41408	41410	41412	41414	41416	41418
Arbeitshöhe [m]	2,80	3,30	3,80	4,30	4,80	5,30	5,80
Einhängehöhe [m]	1,92	2,39	2,86	3,33	3,80	4,27	4,74
Ausladung [m]	0,78	0,95	1,12	1,29	1,46	1,63	1,80
Stufenzahl	6	8	10	12	14	16	18
Gewicht ca. [kg]	8,4	9,8	11,0	12,3	13,5	14,7	16,0




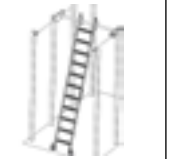

DE

Aluminium Regalleiter für Doppelregal, seitlich verschiebbar							
Artikelnummer	44606	44607	44608	44609	44610	44611	44612
Arbeitshöhe [m]	2,65	2,88	3,12	3,35	3,59	3,82	4,06
Leiterlänge [m]	1,78	2,03	2,28	2,53	2,78	3,03	3,28
Einhängehöhe [m]	1,50	1,73	1,97	2,20	2,44	2,67	2,91
Ausladung [m]	0,66	0,75	0,83	0,92	1,01	1,09	1,18
Stufenzahl	6	7	8	9	10	11	12
Gewicht ca. [kg]	15,0	15,5	16,0	16,5	17,0	18,0	18,5

Aluminium Regalleiter für Doppelregal, drehbar							
Artikelnummer	44506	44507	44508	44509	44510	44511	44512
Arbeitshöhe [m]	3,44	3,67	3,10	4,14	4,38	4,61	4,85
Leiterlänge [m]	1,78	2,03	2,28	2,53	2,78	3,03	3,28
Einhängehöhe [m]	2,59	2,82	3,06	3,29	3,53	3,76	4,00
Ausladung [m]	0,99	1,07	1,16	1,24	1,33	1,41	1,50
Stufenzahl	6	7	8	9	10	11	12
Gewicht ca. [kg]	17,1	17,6	18,1	18,6	19,1	20,1	20,6

Anzugswerte an den Befestigungspunkten der Schienenanlage

Maximale Anzugswerte in kN der unterschiedlichen Regalleitern pro Auflagepunkt (siehe Grafik in der Tabelle).

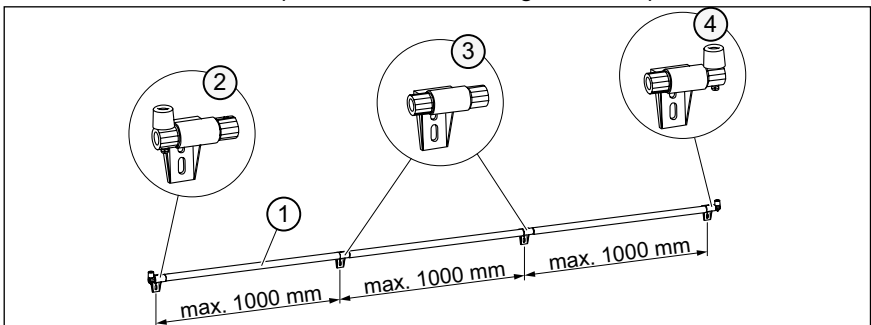
A/B siehe Montage Doppelregal	B		A	
    	Regalleiter einhängbar	Regalleiter fahrbar	Doppelregalleiter fahrbar	Doppelregalleiter fahrbar, drehbar
X [kN]	0,04	0,30	0,23	0,02
Y [kN]	0,90	0,15	0,77 pro Seite	0,69 pro Seite

Montage

Schienenanlage

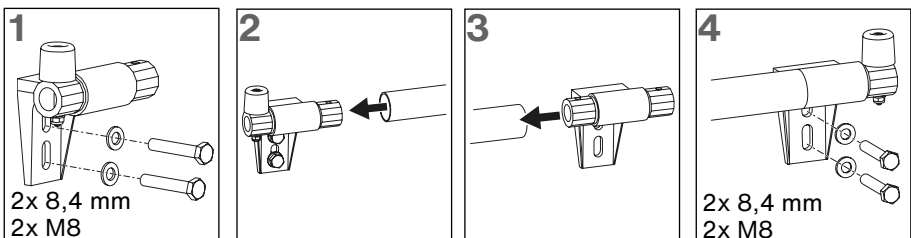
Halterungen nur auf senkrechten, geraden und auf tragfähigen Untergrund montieren. Bei unebenem oder geneigtem Untergrund, ausgleichende Unterlagen verwenden. Auf waagerechte Ausrichtung der Schienenanlage achten. Zur Befestigung der Halterungen auf den Untergrund sind Schrauben M8 mit Scheiben zu verwenden (nicht im Lieferumfang enthalten).

DE



Pos.-Nr.	Benennung	Bestell-Nr.
1	Rohr (Lieferlänge 3000 mm) Aluminium blank	30308
	Rohr (Lieferlänge 3000 mm) Aluminium eloxiert	30309
	Rohr (Lieferlänge 3000 mm) Stahl verzinkt	30318
2	Endanschlag links	30312
3	Halterung	30310
4	Endanschlag rechts	30311

Die Schienenhalter können auch hängend montiert werden. Dabei ist zu beachten, dass die Endanschlüge an den Schienenhaltern um 180° gedreht werden müssen.



Fahrwerk für Doppelregal

DE

1

1.1

20 mm

8 Nm

1.2 - A

1.2 - B

1.3

1x M6x55

1.4

1x 6,4 mm
1x M6

2

2.1

2.2

1x Gummipuffer
1x 5,4 mm
1x M5x50

2.3

1x 5,4 mm
1x M5x50

2.4

3 mm

2.5

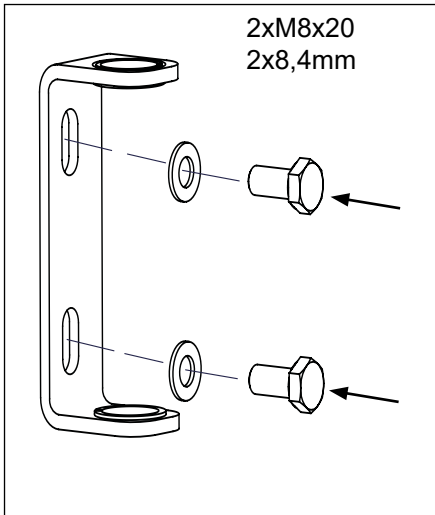
1x M8x40
1x M8

drehbar

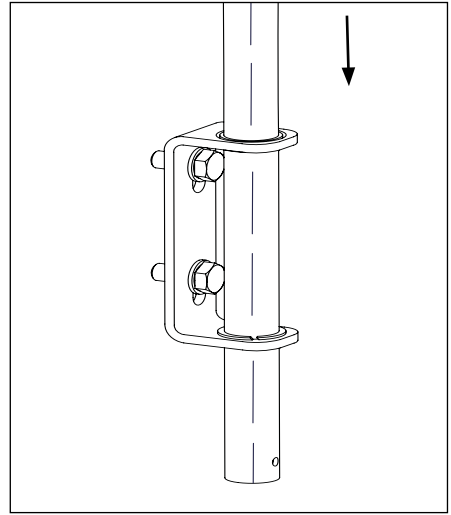
max. 1,60 m

Leiterkopf Regalleiter fahrbar anbauen

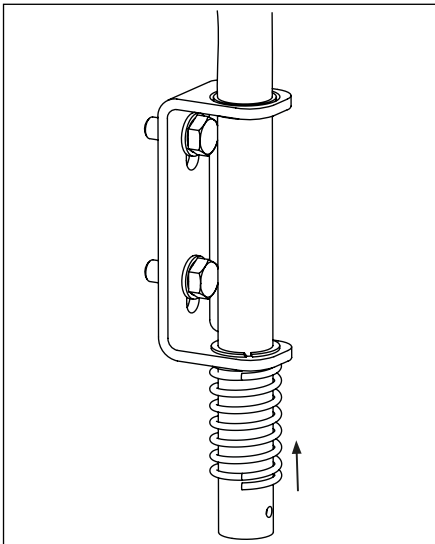
1. Sechskantschraube und U-Scheibe montieren



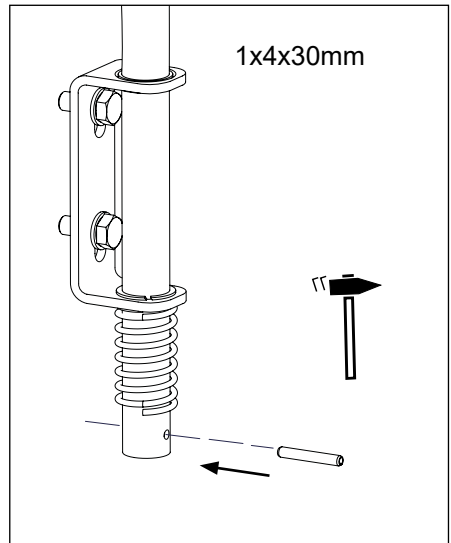
2. Rohr montieren



3. Feder montieren



4. Spannhülse montieren

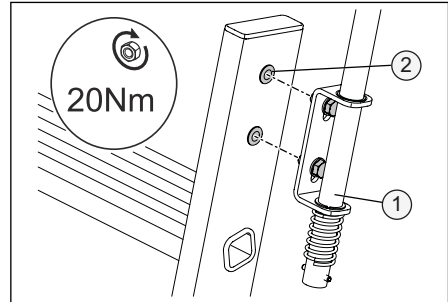


DE

Leiterkopf Regalleiter fahrbar anbauen

1. Leiterkopf (1) mit Sechskantschrauben in die Einpressmuttern (2) der Leiter festschrauben.

Anzugsdrehmoment: 20 Nm

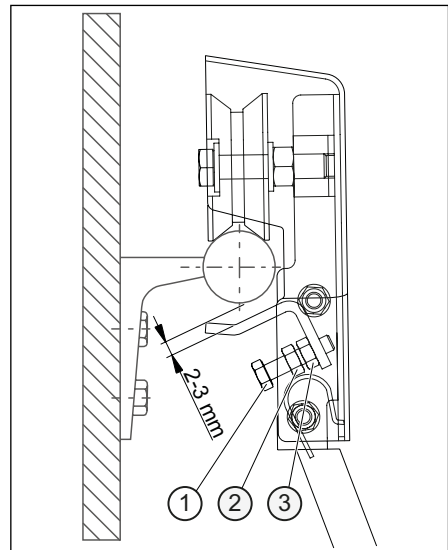


Leiterkopf Regalleiter fahrbar einstellen

1. Schraube (1) zurückdrehen, bis die Abhebesicherung ganz offen ist.
2. Kippfunktion des Fahrwerks prüfen.

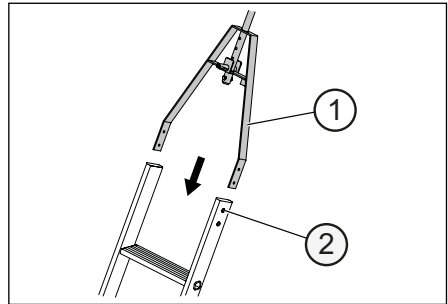
Nach dem Kippen des Fahrwerk- kopfes muss dieser durch die Feder wieder in die Ausgangsstellung schnappen.

3. Beide Fahrwerke in die Schienen- anlage einhängen.
4. Schraube (1) eindrehen, bis zwischen Schiene und Abhebesicherung ein Spalt von 2 bis 3 mm ist.
5. Mutter (3) der Abhebesicherung festziehen.
6. Mutter (3) gegen selbsttätiges Verstellen durch Kontermutter (2) sichern.

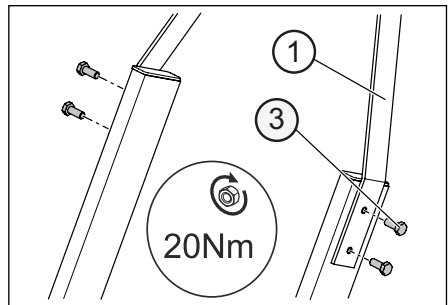


Leiterkopf Regalleiter drehbar, fahrbar anbauen

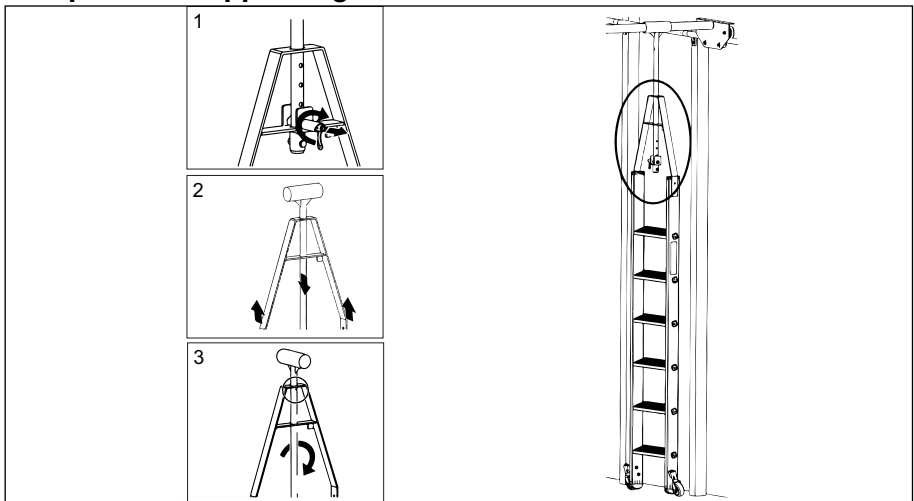
1. Kopffahrwerk (1) auf die Regalleiter stecken, bis die Bohrungen über den Einpressmuttern (2) liegen



2. Kopffahrwerk (1) mit den Sechskantschrauben (3) an der Leiter festschrauben.
Anzugsdrehmoment: 20 Nm



Parkposition Doppel-Regalleiter drehbar



Lieferumfang prüfen

Die Leitern werden vor der Auslieferung sorgfältig verpackt.

- Prüfen Sie die Lieferung umgehend auf Beschädigungen.
- Melden Sie Beschädigungen sofort beim Transportunternehmen.
- Informieren Sie bei fehlenden Teilen umgehend Ihren Händler.



WARNUNG

Erstickungsgefahr

Die Verpackung und die Leiter sind keine Spielzeuge. Beim Spielen mit der Verpackung kann Erstickungsgefahr bestehen.
Verpackung vor Kindern fernhalten.

- Die Verpackung ist entsprechend den geltenden Bestimmungen und gesetzlichen Regelungen zu entsorgen.

Transport, Lagerung

- Achten Sie beim Transport auf die sachgerechte Behandlung der Leiter.
- Beachten Sie das Gewicht der Leiter.
- Gefährden Sie beim Transport weder sich selbst noch andere Personen.
- Um Beschädigungen und Verformungen zu vermeiden, Leitern trocken, vor direkter Sonneneinstrahlung und Witterung geschützt auf einer ebenen, sauberen Fläche oder an geeigneten Leiterhalterungen lagern.
- Leitern, die aus Thermoplast, duromerem Kunststoff und verstärktem Kunststoff bestehen, oder diese Stoffe enthalten, sollten außerhalb von direkter Sonneneinstrahlung (UV-Licht) gelagert werden.
- Die Lagerung sollte dort erfolgen, wo Leitern nicht durch Fahrzeuge, schwere Gegenstände oder Verschmutzung beschädigt werden können.
- Bei der Lagerung darauf achten, dass die Leiter keine Stolpergefahr oder ein Hindernis darstellt.
- Leitern sollten nicht leicht zugänglich gelagert werden, um die Benutzung für kriminelle Zwecke einzuschränken.

Sicherheitshinweise



WARNUNG

Unfallgefahr

Beachten Sie beim Einsatz der Leiter immer mögliche Risiken. Die Leiter muss für den geplanten Einsatz geeignet sein. Führen Sie alle Arbeiten mit und auf der Leiter so durch, dass die Gefahren so gering wie möglich gehalten werden.



WARNUNG

Unfallgefahr

Bei dauerhafter Aufstellung einer Leiter sicherstellen, dass sie nicht von unbefugten Personen (z. B. Kinder) benutzt wird.

Sicherheitskennzeichnung

Gemäß DIN EN 131-3 ist der Gebrauch der unterschiedlichen Leitertypen mit Symbolen zu erläutern. Im Folgenden stellen wir die von uns verwendeten Symbole und Mindestanforderungen für alle Leitertypen in ihrer Bedeutung dar.

Verwendete Symbole:



= erlaubt/erforderliche Handlung







= nicht erlaubt / Warnung



HINWEIS




Lesen Sie vor der Verwendung der Leiter die Beschreibungen der Sicherheitskennzeichen aufmerksam durch. Die hier gezeigten Symbole können an den Leitern angebracht sein.

Nr.	Beschreibung	Symbol	Nr.	Beschreibung	Symbol
1	Warnung, Sturz von der Leiter.		3	Leiter nach Lieferung prüfen. Vor jeder Nutzung Sichtprüfung der Leiter auf Beschädigung und sichere Benutzung. Keine beschädigte Leiter benutzen.	
2	Anleitung beachten				

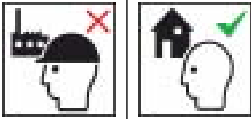

Nr.	Beschreibung	Symbol
4	Maximale Nutzlast.	
5	Die Leiter nicht auf einem unebenen oder losem Untergrund benutzen.	
6	Seitliches Hinauslehnen vermeiden.	
7	Die Leiter nicht auf verunreinigtem Untergrund aufstellen.	
8	Während des Stehens auf der Leiter diese nicht bewegen.	
9	Höchstmögliche Anzahl an Benutzern.	
10	Die Leiter nicht mit abgewendetem Gesicht auf- oder absteigen.	
11	Beim Aufsteigen, Absteigen und Arbeiten auf der Leiter gut festhalten oder andere Sicherheitsmaßnahmen ergreifen, wenn dies nicht möglich ist.	
12	Arbeiten, die eine seitliche Belastung bei Leitern bewirken, z. B. seitliches Bohren durch feste Werkstoffe, vermeiden.	

Nr.	Beschreibung	Symbol
13	Bei Benutzung einer Leiter keine Ausrüstung tragen, die schwer oder unhandlich ist.	
14	Die Leiter nicht mit ungeeigneten Schuhen besteigen.	
15	Nicht zu lange ohne regelmäßige Unterbrechungen auf der Leiter bleiben (Müdigkeit ist ein Risiko).	
16	Die Konstruktion der Leiter nicht verändern.	
17	Die Leiter im Fall von körperlichen Einschränkungen nicht benutzen. Bestimmte Gegebenheiten, Medikamenteneinnahme, Alkohol- oder Drogenmissbrauch können bei der Benutzung der Leiter zu einer Gefährdung der Sicherheit führen.	
18	Beim Transportieren der Leiter Schäden verhindern, z. B. durch Festzurren; und sicherstellen, dass die Leiter auf angemessene Weise befestigt/ angebracht ist.	








Nr.	Beschreibung	Symbol
19	Sicherstellen, dass die Leiter für den jeweiligen Einsatz geeignet ist.	
20	Eine verunreinigte Leiter, z. B. nasse Farbe, Schmutz, Öl oder Schnee, nicht benutzen.	
21	Die Leiter nicht im Freien bei ungünstigen Wetterbedingungen, z. B. starkem Wind, benutzen.	
22	Im Rahmen eines beruflichen Gebrauchs muss eine Risikobewertung unter Berücksichtigung der Rechtsvorschriften im Land der Benutzung durchgeführt werden.	
23	Wenn die Leiter in Stellung gebracht wird, ist auf das Risiko einer Kollision zu achten, z. B. mit Fußgängern, Fahrzeugen oder Türen. Türen (jedoch nicht Notausgänge) und Fenster im Arbeitsbereich verriegeln, falls möglich.	

Nr.	Beschreibung	Symbol
24	Alle durch elektrische Betriebsmittel im Arbeitsbereich gegebenen Risiken feststellen, z. B. Hochspannungsfreileitungen oder andere freiliegende elektrische Betriebsmittel, und die Leiter nicht verwenden, wenn Risiken durch elektrischen Strom bestehen.	 
25	Für unvermeidbare Arbeiten unter elektrischer Spannung, nicht leitende Leitern benutzen.	
26	Die Leiter nicht als Überbrückung benutzen.	
27	Bei Verwendung im Freien, Wind beachten.	

DE

Nr.	Beschreibung	Symbol
28	Leiter für den nicht beruflichen Gebrauch.	
29	Leiter für den beruflichen Gebrauch.	

Zusätzliche Symbole und Mindestanforderungen für Anlege- und Regalleitern:

Nr.	Beschreibung	Symbol	Nr.	Beschreibung	Symbol
1	Anlegeleitern mit Sprossen müssen im richtigen Winkel verwendet werden.		5	Leitern nur in der angegebenen Aufstellungsrichtung benutzen (falls konstruktionsbedingt erforderlich).	
2	Anlegeleitern mit Stufen müssen so verwendet werden, dass die Stufen sich in horizontaler Lage befinden.		6	Die Leitern nicht gegen ungeeignete Oberflächen lehnen.	
3	Leitern für den Zugang zu einer größeren Höhe müssen mindestens 1 m über den Anlegepunkt hinaus ausgeschoben und bei Bedarf gesichert werden.		7	Die Leiter darf niemals von oben her bewegt werden.	
4	Haken- und Regalleitern nur in eingehängten Zustand verwenden.		8	Die obersten drei Stufen/Sprossen einer Anlegeleiter nicht als Standfläche benutzen. Bei Teleskopleitern darf der letzte Meter nicht benutzt werden.	

Reparatur und Wartung

Abhängig von der Benutzungshäufigkeit und den Umwelteinflüssen müssen Leitern regelmäßig gewartet werden. Hierzu gehören Reinigung, Funktionsprüfung von beweglichen Teilen und, bei Bedarf, Schmierung.

Reinigung

- Reinigen Sie die Leitern, insbesondere alle beweglichen Teile, bei sichtbarer Verschmutzung möglichst sofort nach dem Gebrauch.
- Starke Verschmutzungen mit warmen Wasser und handelsüblichen Reinigungsmitteln behandeln und danach die Leiter mit einem sauberen Tuch abtrocknen.



HINWEIS

Verwenden Sie keine lösungsmittelhaltigen Reiniger. Entsorgen Sie gebrauchte Reinigungsmittel gemäß den geltenden Umweltschutzbestimmungen.

Wartung

Instandhaltungsmaßnahmen dürfen nur von fachkundigen, beauftragten und unterwiesenen Beschäftigten oder von sonstigen für die Durchführung der Instandhaltungsarbeiten geeignete Auftragnehmern mit vergleichbarer Qualifikation durchgeführt werden.

- Achten Sie darauf, dass Sprossen, Stufen, Stufenbeläge oder Plattformen nicht mit Fett oder Öl verschmutzt sind. Sollte dies der Fall sein, reinigen Sie die verschmutzten Stellen umgehend, z. B. mit Spiritus.
- Bei Bedarf sind bewegliche Teile, z. B. Scharniere, Abhebesicherung oder Federbolzen mit handelsüblichen Sprühfett (z. B. HHS 2000) zu behandeln.
- Öl darf nicht zur Schmierung verwendet werden

Reparatur

Reparaturen oder Austausch von Teilen unter Berücksichtigung der Vorgaben des Herstellers durchführen.

Bei beruflich genutzten Leitern sind Wartungs- und Reparaturarbeiten von einer zur Prüfung befähigten Person zu kontrollieren. Diese Person muss Kenntnisse erworben haben, um diese Arbeiten durchzuführen, z. B. durch Teilnahme an einer Schulung des Herstellers.

Als Zubehör und Ersatzteile dürfen ausschließlich Originalteile vom Hersteller verwendet werden.

Nehmen Sie bei Reparaturen und Austausch von Teilen, wie z. B. Füßen, Kontakt zum Hersteller oder Händler auf. Im Zweifel Leitern von Fachbetrieben oder dem Hersteller reparieren lassen.



HINWEIS

Reparaturhinweise siehe auch unter:
<https://www.steigtechnik.de/Downloads/Anleitungen/werkstattkarten.pdf>

Entsorgung

- Nach Ende der Gebrauchsfähigkeit muss die Leiter entsprechend den geltenden Vorschriften entsorgt werden.
- Da es sich bei Aluminium um ein hochwertiges Material handelt, sollte diese dem Recyclingprozess zugeführt werden.
- Detaillierte Auskünfte erteilt Ihnen hierzu Ihre zuständige Kommune.

Kontroll-/Prüfblatt für alle Leitertypen

Kontrollblatt für die Überprüfung von Leitern und Tritten entsprechend BetrSichV, Handlungsanleitung für den Umgang mit Leitern und Tritten DGUV Information 208-016 (bisher BGI 694).

Die Zeitabstände für die Prüfungen richten sich insbesondere nach der Nutzungshäufigkeit, nach der Beanspruchung bei der Benutzung sowie nach der Häufigkeit und Schwere der festgestellten Mängel vorangegangener Prüfungen.

Die Ergebnisse dieser Überprüfung sind festzuhalten.

Inventar-Nr. _____
Standort _____

- | | | |
|----------------|--|--|
| Art der Leiter | <input type="checkbox"/> Anlegeleiter | <input type="checkbox"/> Stehleiter |
| | <input type="checkbox"/> Seilzugleiter | <input type="checkbox"/> Mehrzweckleiter |
| | <input type="checkbox"/> Podestleiter | <input type="checkbox"/> Schiebeleiter |
| | <input type="checkbox"/> Steckleiter | <input type="checkbox"/> Tritt |
| | <input type="checkbox"/> Sonstige | <input type="checkbox"/> _____ |

Werkstoff der Leiter

- Aluminium Kunststoff
 Stahl Edelstahl
 Holz Kunststoff / Aluminium

Daten der Leiter

Leiterlänge/-höhe _____
 Anzahl Sprossen / Stufen _____
 max. Belastung _____
 Ausstattung (z.B. EX-Ausführung) _____
 Prüfsiegel: ja nein
 (GS-Prüfung / Bauart geprüft)

Daten nach einer Reparatur

Leiterlänge/-höhe _____
 Anzahl Sprossen / Stufen _____

Hersteller / Lieferant

Bestell-Nr.

Kaufdatum

Übernahme Prüfung durch

Kenntnisnahme der Verantwortlichen Personen

Bemerkung:

Liste der mindestens zu prüfenden Teile:

	1. Prüfung		2. Prüfung	
	i.O	n.i.O	i.O	n.i.O
Prüfkriterien				
Sprossen / Stufen / Plattform				
Verformung				
Beschädigung (z.B. Risse) / Korrosion				
Verbindungen und Vollständigkeit				
Abnutzung (Plattformbelag, Trittfläche)				
Scharfe Kanten / Splitter / Grat				
Holme				
Verformung				
Beschädigung (z.B. Risse) / Korrosion				
Scharfe Kanten / Splitter / Grat				
Abnutzung				
Schutzanstriche				
Beschläge / Gelenke / Verriegelungen / Verbindungselemente / Sprossen- haken / Nieten / Schrauben/ Bolzen				
Vollständigkeit / Befestigung				
Beschädigung (z.B. Risse) / Korrosion				
Abnutzung				
Fester Sitz				
Funktionsfähigkeit				
Schmierung (mechanische Teile)				
Leiternfüße / Rollen / Fußkappen				
Fester Sitz der Befestigung / Vollständigkeit				
Abnutzung / Beschädigung				
Funktionsfähigkeit				
Korrosion				

Prüfkriterien	1. Prüfung		2. Prüfung	
	i.O	n.i.O	i.O	n.i.O
Spreizsicherung / Verriegelung				
Befestigung / Vollständigkeit				
Beschädigungen				
Korrosion				
Funktionsfähigkeit in horizontaler Stellung				
Zubehör				
Beschädigung / Verformung				
Funktionsfähigkeit				
Korrosion				
Scharfe Kanten / Splitter / Grat				
Allgemein				
Leiter frei von Verunreinigungen (z.B. Schmutz, Farbe, Öl oder Fett)				
Kennzeichnung vorhanden				
Bedienungsanleitung / Gebrauchsanleitung				
Ergebnis				
Leiter i.O. und verwendungsfähig				
Reparatur notwendig				
Leiter gesperrt				
Leiter überprüft	Datum			
	Name			
	Unterschrift			
Nächste Prüfung:	Datum			

Assembly and operating instruction shelf ladder



WARNING

The warning indicates a hazard with a medium level of risk which, if not avoided, may result in death or serious injury.



NOTICE

Notice stands for requirements and important information which must be particularly observed.

Introduction

These instructions contain important information on the safe and proper handling of the ladder. Observing the operating instructions helps to avoid hazards as well as to increase the service life of the ladder.



NOTICE

Observe operating instructions! Every Person who works with or on the ladder has to read and understand the operating instructions beforehand.

In case of any queries or doubts, please refer to a dealer or to the manufacturer directly.

Warranty and liability

The scope, period and format of the warranty are laid out in the conditions of sale and delivery from MUNK GmbH.

In the case of warranty claims, the operating instructions applicable at the time of delivery are binding.

Beyond the conditions for sale and delivery, the following applies.

No liability is assumed for personal injury or property damage resulting from one or more of the following:

- Improper use
- Lack of knowledge of or non-observance of the operating instructions
- Incorrect assembly and use of the product
- Incorrectly performed repairs
- Use of anything other than original spare parts

- Use of ladders with defective components
- Inadequately qualified or insufficient assembly and operating personnel
- Unauthorised structural modifications
- Catastrophes caused by external influences or force majeure

It is the sole responsibility of the operator to ensure that the safety conditions are complied with and intended use is ensured.

MUNK GmbH

Günzburg, 17.01.2022

Copyright

These instructions apply to all ladders whose material numbers are listed on the title page.

©2022 MUNK GnbH

All rights to this document are reserved by MUNK GmbH. This document may not be copied, reproduced or translated in whole or in part without the written permission of MUNK GmbH.

The document is intended for the user of the product described and may only be passed on to the purchaser if the ladder is resold.

Subject to technical modifications and errors. No claims to specific properties of the product can be derived from the contents of these operating instructions.

EN

Intended use

MUNK GmbH ladders comply with the DIN EN 131 series of standards.

Ladders that have been tested and certified for safety by an independent testing institute can be recognised by the seal of approval.

Only use the ladder under the conditions described in these operating instructions. Any other use is considered improper.

Every impact of the shelf ladder is to be avoided. The method of the shelf ladder is allowed only at normal walking speed on level obstacle-free footprint. The bridging of ladders to shelves etc. by planks is not permitted.

Ladders for professional use

The use of ladders as high-level workplaces is only permitted in cases where, because of the low level of risk and because the duration of use is short, the use of other safe work equipment is not appropriate and the risk assessment has established that the work can be carried out safely.



NOTICE

DGUV Guideline

The guideline for the use of ladders and steps (DGUV-I 208-016) lists the regulations of the German Work Safety Act, the Ordinance on Safety and Health (BetrSichV), the regulations of the employer's liability insurance association and the relevant standards that must be taken into account when providing and using ladders and steps.

As an implementation of the EU Work Equipment Directive, the BetrSichV stipulates a periodic inspection of work equipment, e.g. ladders, by a person qualified to carry out the inspection.

Technical data

All ladders listed correspond to the „professional use“ ladder class as per DIN EN 131-2:2017.

The max. load capacity of all the ladders listed in these instruction is 150 kg.

Aluminium shlef ladder suspended							
Article number	41306	41308	41310	41312	41314	41316	41318
Work Height [m]	2,80	3,30	3,80	4,30	4,80	5,30	5,80
Total Height [m]	1,69	2,19	2,69	3,19	3,69	4,19	4,69
Suspension Height [m]	1,58	2,05	2,52	2,99	3,46	3,93	4,40
Wall distance [m]	0,58	0,75	0,92	1,09	1,26	1,43	1,60
Step quantity	6	8	10	12	14	16	18
Approx. weight [kg]	4,5	6,0	7,0	8,0	9,5	10,5	12,5





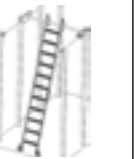
Aluminium shelf ladder mobile							
Article number	41406	41408	41410	41412	41414	41416	41418
Work Height [m]	2,80	3,30	3,80	4,30	4,80	5,30	5,80
Suspension Height [m]	1,92	2,39	2,86	3,33	3,80	4,27	4,74
Wall distance [m]	0,78	0,95	1,12	1,29	1,46	1,63	1,80
Step quantity	6	8	10	12	14	16	18
Approx. weight [kg]	8,4	9,8	11,0	12,3	13,5	14,7	16,0

Aluminium shelf ladder for double shelf laterally mobile							
Article number	44606	44607	44608	44609	44610	44611	44612
Work Height [m]	2,65	2,88	3,12	3,35	3,59	3,82	4,06
Total Height [m]	1,78	2,03	2,28	2,53	2,78	3,03	3,28
Suspension Height [m]	1,50	1,73	1,97	2,20	2,44	2,67	2,91
Wall distance [m]	0,66	0,75	0,83	0,92	1,01	1,09	1,18
Step quantity	6	7	8	9	10	11	12
Approx. weight [kg]	15,0	15,5	16,0	16,5	17,0	18,0	18,5

Aluminium shelf ladder for double shelf swiveling							
Article number	44506	44507	44508	44509	44510	44511	44512
Work Height [m]	3,44	3,67	3,10	4,14	4,38	4,61	4,85
Total Height [m]	1,78	2,03	2,28	2,53	2,78	3,03	3,28
Suspension Height [m]	2,59	2,82	3,06	3,29	3,53	3,76	4,00
Wall distance [m]	0,99	1,07	1,16	1,24	1,33	1,41	1,50
Step quantity	6	7	8	9	10	11	12
Approx. weight [kg]	17,1	17,6	18,1	18,6	19,1	20,1	20,6

Pull-out values at the attachment points of the rail system

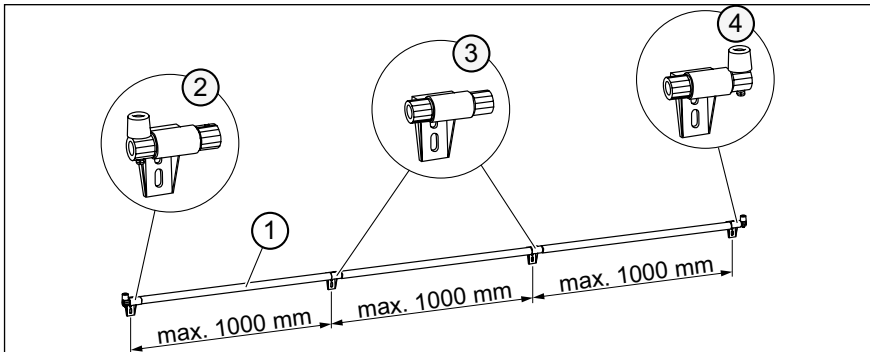
Maximum pull-out values in kN of the various shelf ladders per supporting point (see graphic in the table).

A/B see Assembly of the double shelf	B		A	
				
	shelf ladder suspended	shelf ladder mobile	Double shelf ladder mobile	Double shelf ladder mobile, swiveling
X [kN]	0,04	0,30	0,23	0,02
Y [kN]	0,90	0,15	0,77 each side	0,69 each side

Assembly

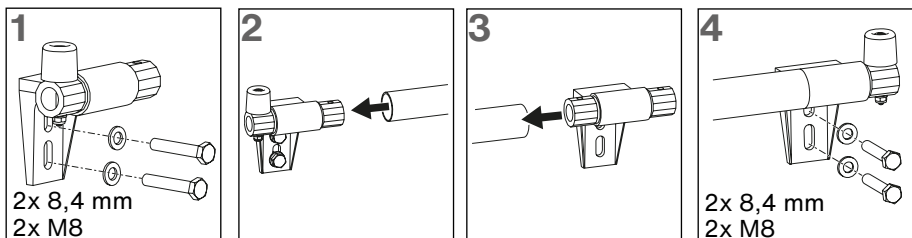
Rail system

The brackets may only be mounted on a vertical, straight and stable surface. In the case of uneven or sloping ground, use levelling pads. Pay attention to the horizontal alignment of the rail system. To fix the brackets to the base, use M8 screws with washers (not included in the scope of delivery).

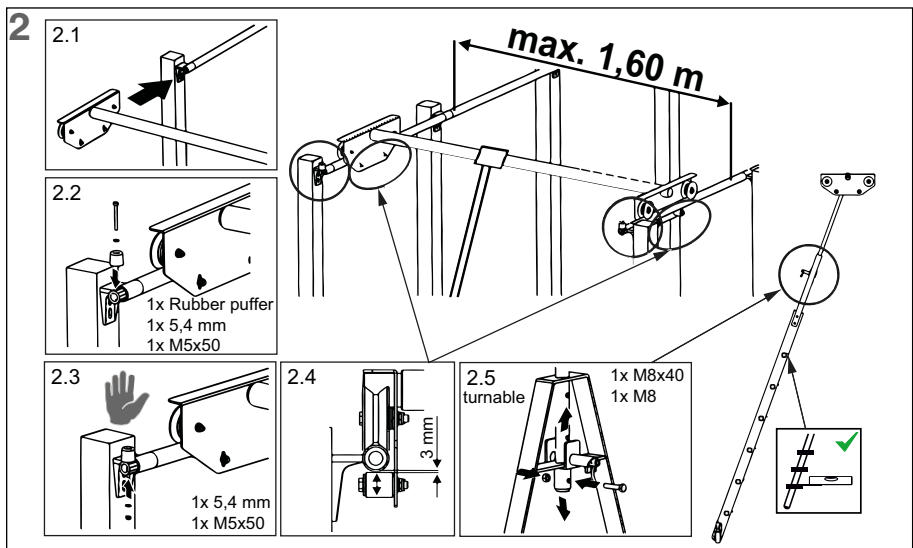
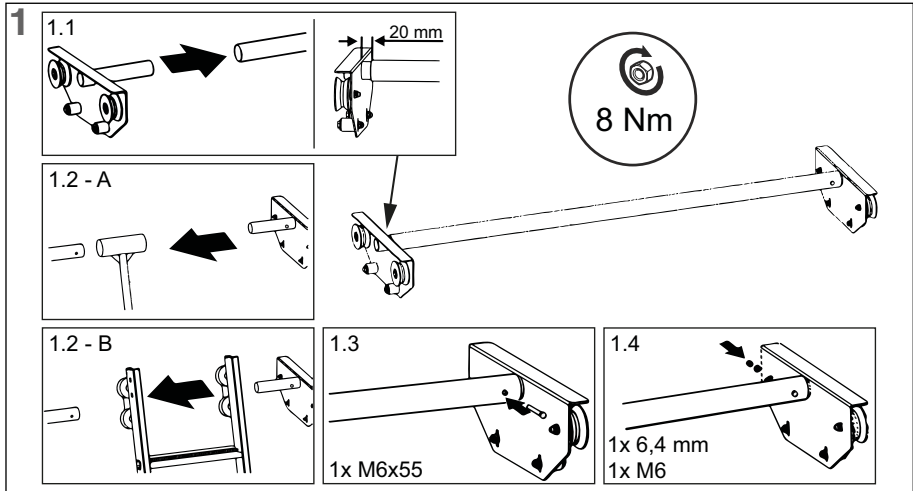


Pos. No.	Benennung	Order-No.
1	Pipe (delivery length 3000 mm) Aluminium uncoated	30308
	Pipe (delivery length 3000 mm) Aluminium anodized	30309
	Pipe (delivery length 3000 mm) Steel galvanized	30318
2	End stop, on the left	30312
3	Bracket	30310
4	End stop, on the right	30311

The rail holders can also be hanging mounted. It is important to ensure that the end stops on the rail holders must be turned by 180°.

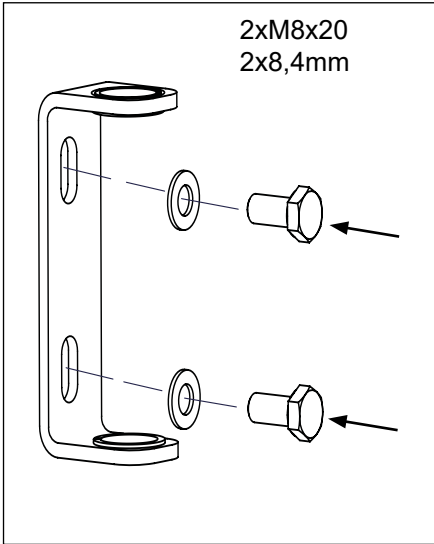


Carriage for the double shlef

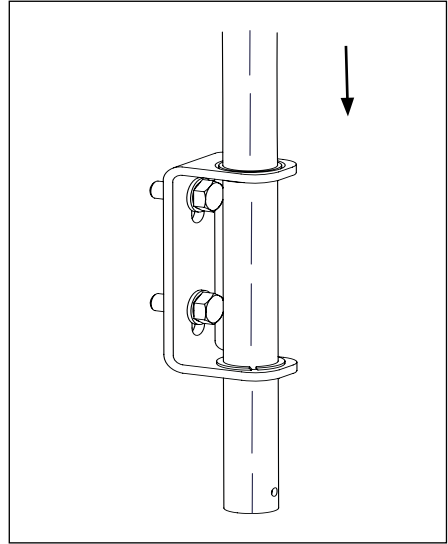


Attach ladder head of mobile shelf ladder

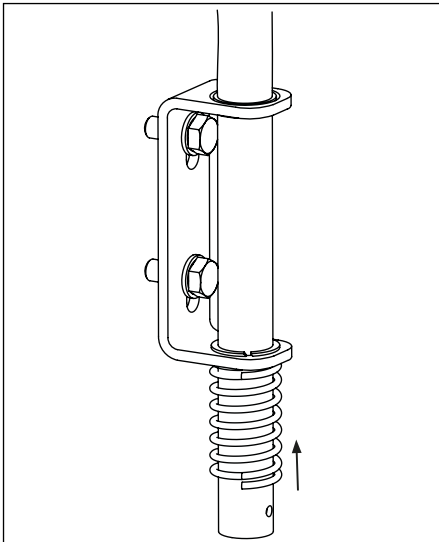
1. Install the hexagon screw and U-washer



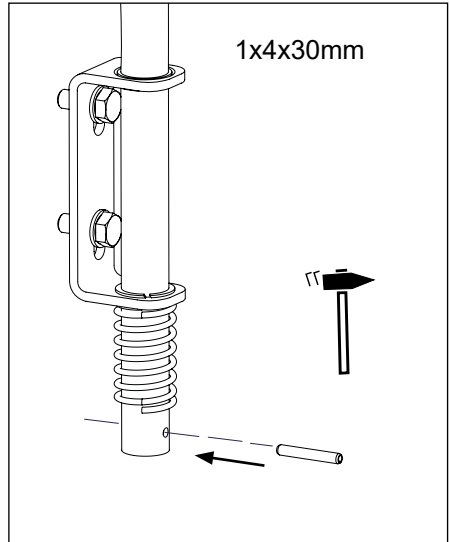
2. Install pipe



3. Install spring



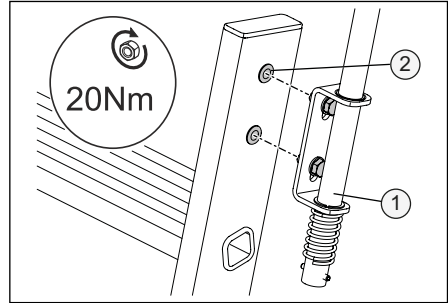
4. Install the clamping sleeve



EN

Attach ladder head of mobile shelf ladder

1. Screw the ladder head (1) into the press-in nuts (2) of the ladder with hexagon bolts.
Tightening torque: 20 Nm

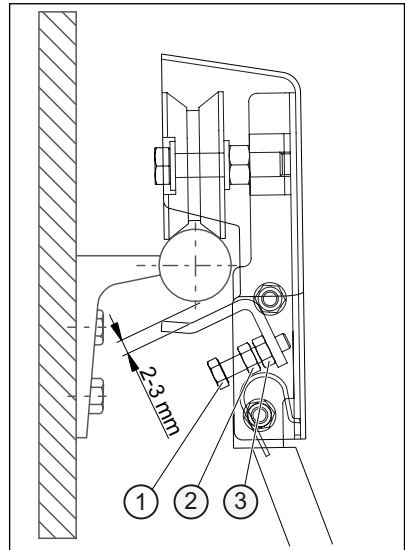


Adjust ladder head of mobile shelf ladder

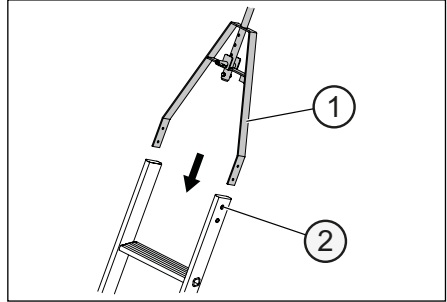
1. Turn back the screw (1) until the lifting protective device is completely open.
2. Check the tilt function of the carriage.

After the carriage head has been tilted, it must snap, due to the spring, back into the starting position.

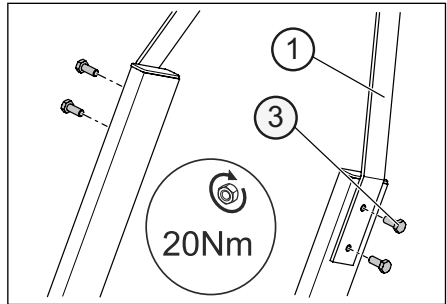
3. Hang the two carriages in the rail system.
4. Turn in the screw (1) until between the rail and the lifting protective device there is a gap of 2-3 mm.
5. Tighten the nut (3) of the lifting protective device.
6. Secure the nut (3) against self-loosening by means of the lock nut (2).



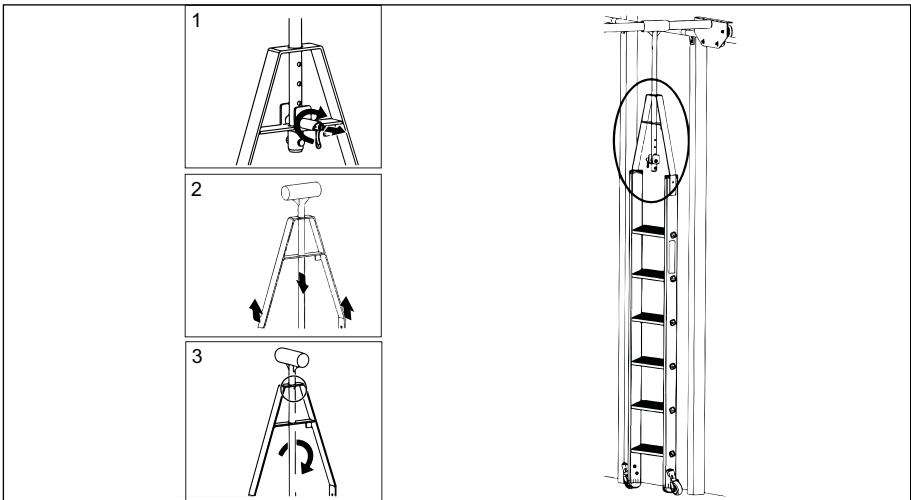
1. Put washers (1) on hexagon bolts (2).



2. Insert hexagon bolts (2) with washers(1) through the holes in the ladder head (3).
3. Screw the ladder head (3) into



the press-in nuts (4) of the ladder with hexagon bolts.



Tightening torque: 20 Nm

Adjust ladder head of mobile shelf ladder

1. Turn back the screw (1) until the lifting protective device is completely open.



WARNING

Danger of suffocation

The ladders and their packaging are not toys. There is a risk of suffocation when playing with the packaging. Keep the packaging away from children.

2. Check the tilt function of the carriage.

After the carriage head has been tilted, it must snap, due to the spring, back into the starting position.

3. Hang the two carriages in the rail system.
4. Turn in the screw (1) until between the rail and the lifting protective device there is a gap of 2-3 mm.
5. Tighten the nut (3) of the lifting protective device.
6. Secure the nut (3) against self-loosening by means of the lock nut (2).

EN

Attach ladder head of mobile, rotatable double shelf ladder

1. Place the head carriage (1) on the shelf ladder until the holes are over the press-in nuts (2).
2. Screw the head carriage (1) to the ladder with the hexagonal bolts (3).
Tightening torque: 20 Nm

Parking position double shelf ladder rotatable

Check the scope of delivery

- The ladders are packed carefully before delivery.



WARNING

Danger of accidents

Always consider possible risks when using the ladder. The ladder must be suitable for the intended use. Carry out any work with and on the ladder in such a way that the dangers are kept to a minimum.



WARNING

Danger of accidents

When ladders are set-up permanently, make sure that they are not being used by unauthorised persons (e.g. children).

- Check the delivery immediately for damage.
- Report any damage to the transport company immediately.
- Inform your dealer immediately if any parts are missing.

Transport, Storage

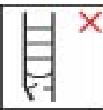
- During transport, make sure that the ladder is handled properly.
- Note the weight of the ladder.



NOTICE

Before using the ladder, read the descriptions of the safety markings carefully. The symbols shown here may be attached to the ladders.

- Do not endanger yourself or other persons during transport.
- To prevent damage and deformation, store ladders in a dry condition, shielded from direct sunlight and weather conditions on a flat, clean surface or on suitable ladder holders.
- Ladders made from thermo-plastic, thermosetting plastic

Description	Symbol
<p>3 Inspect the ladder after delivery. Before every use visually check the ladder is not damaged and is safe to use. Do not use damaged ladders.</p>	

and reinforced plastic, or which contain these materials, should be stored out of direct sunlight (UV light).


- Storage should be in locations where ladders cannot be damaged by vehicles, heavy objects or contaminants.
- During storage, make sure that the ladders do not pose a risk of tripping or an obstacle..
- Ladders should not be stored with easy accessibility to restrict their use for criminal purposes.


Safety notes


Safety marking

In accordance with DIN EN 131-3, the use of different ladder types is to be explained with symbols. Below, we present the symbols and minimum requirements used by us for all ladder types with respect to their meaning.





Symbols used:




 = permitted / required action


 = not permitted / warning


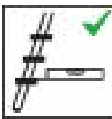


Description	Symbol
1 Warning, falling from the ladder.	




Description	Symbol
12 Avoid work that imposes a sideways load on ladders, such as side-on drilling through solid materials.	
13 Do not carry equipment which is heavy or difficult to handle while using a ladder.	
14 Do not use the ladder if you are not fit enough. Certain medical conditions or medication, alcohol or drug abuse could make ladder use unsafe.	
15 Do not spend long periods on a ladder without regular breaks (tiredness is a risk).	
16 Prevent damage of the ladder when transporting e.g. by fastening and, ensure they are suitably placed to prevent damage.	
17 Ensure the ladder is suitable for the task.	
18 Do not use the ladder if contaminated, e.g. with wet paint, mud, oil or snow.	

Description	Symbol
2 Refer to instruction manual.	
4 Maximum total load.	
5 Do not use the ladder on unlevel or unfirm base.	
6 Do not overreach.	
7 Do not erect ladders on contaminated ground.	

Description	Symbol
22 Identify any electrical risks in the work area, such as overhead lines or other exposed electrical equipment and do not use the ladder where electrical risks occur.	
	
23 Do not use ladders as a bridge.	
24 Do not modify the ladder design.	
25 Do not move a ladder while standing on it.	
26 For outdoor use caution to the wind.	

Description	Symbol
8 Maximum number of users.	
9 Do not ascend or descend unless you are facing the ladder	

Description	Symbol
1 Leaning ladders with rungs shall be used at the correct angle.	
2 Leaning ladders with steps shall be used that the steps are in a horizontal position.	
3 Ladders used for accessing great heights must be extended at least 1 m beyond the leaning point and secured if necessary.	
4 Use shelf ladders only guided or hooked in the shelf ladder system.	

Description	Symbol
5 Only use ladders in the direction as indicated. (Only if necessary due to design of ladder).	
6 Do not lean the ladder against unsuitable surfaces.	
7 Ladders shall never be moved from the top.	
8 Do not stand the top three steps/ rungs of a leaning ladder. For telescopic ladders the last metre shall not be used.	



NOTICE

Do not use cleansers containing solvents. Dispose of used cleaning agents in accordance with the applicable environmental protection regulations.

Description	Symbol
<p>10 Keep a secure grip on the ladder when ascending and descending. Maintain a handhold whilst working from a ladder or take additional safety precautions if you cannot.</p>	
<p>11 Do not wear unsuitable footwear when climbing a ladder.</p>	
<p>19 Do not use the ladder outside in adverse weather conditions, such as strong wind.</p>	
<p>20 For professional use a risk assessment shall be carried out respecting the legislation in the country of use.</p>	

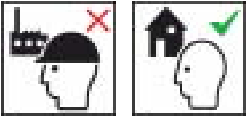
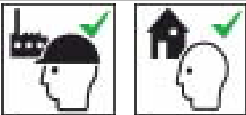
EN



NOTICE

For notes on repairs, please refer to:
<https://www.steigtechnik.de/Downloads/Anleitungen/werkstattkarten.pdf>

Description	Symbol
21 When positioning the ladder take into account risk of collision with the ladder e.g. from pedestrians, vehicles or doors. Secure doors (not fire exits) and windows where possible in the work area.	

Description	Symbol
28 Ladders for domestic use (non professional).	
29 Ladder for professional use.	

EN

Additional symbols and minimum requirements for leaning- and shelf ladders.

Repair and maintenance

Depending on usage frequency and environmental influences, ladders must be serviced regularly. This involves cleaning, function checks of moving parts and, if necessary, lubricate.

Cleaning

- If visibly dirty, clean the ladders, especially all moving parts, as soon as possible after use.
- Treat heavy soiling with warm water and commercially available cleaning agents, and dry down the ladders with a clean cloth.

Maintenance

Maintenance measures may only be carried out by skilled, commissioned and instructed employees or by other contractors with comparable qualifications who are suitable for carrying out the maintenance work.

- Make sure that rungs, steps, step pads or platforms are not covered in grease or oil, or become so. If this does occur, clean the affected areas immediately; e.g. with some spirit.
- Moving parts- such as hinges, lift locks, spring bolts, etc. - are to be treated with commercially available spray grease (e.g. HHS 2000) if required..
- Oil must not be used for lubrication.

Repair

Carry out any repairs or replacements of parts in accordance with the manufacturer's specifications.

In the case of ladders used for professional purposes, maintenance and repair work must be inspected by a person qualified to carry out the inspection. This person must have acquired knowledge to carry out this work, e.g. by attending a training course provided by the manufacturer.

Only original parts from the manufacturer may be used as accessories and spare parts.

Contact the manufacturer or dealer for repairs and replacements of parts,

e.g. feet. In case of doubt, have ladders repaired by specialist companies or the manufacturer.

Disposal

- At the end of its service life, the ladders must be disposed of in accordance with statutory regulations.
- Since aluminium is a high-value material, this should be fed back into the recycling process.
- You can find detailed information on this matter from your local municipality.

Check/inspection sheet for all ladder types

Check sheet for the checking of steps and ladders in accordance with BetrSichV, the directions for use for steps and ladders, DGUV information sheet 208-016 (formerly BGI 694).

The time intervals for the inspections are based in particular on frequency of use, load values during use, as well as the frequency and severity of the detected deficiencies of previous inspections.

The results of this inspection are to be recorded.

EN

Inventory no. _____

Location _____

Type of ladder	<input type="checkbox"/> Leaning ladder	<input type="checkbox"/> Standing ladder
	<input type="checkbox"/> Rope-operated ladder	<input type="checkbox"/> Combination ladder
	<input type="checkbox"/> Platform ladder	<input type="checkbox"/> Extending ladder
	<input type="checkbox"/> Sectional ladder	<input type="checkbox"/> Step stool
	<input type="checkbox"/> Other	<input type="checkbox"/> _____
Ladder material	<input type="checkbox"/> Aluminium	<input type="checkbox"/> Plastic
	<input type="checkbox"/> Steel	<input type="checkbox"/> Stainless steel
	<input type="checkbox"/> Wood	<input type="checkbox"/> Plastic / aluminium

Ladder data	Ladder length/height	_____
	Number of rungs/steps	_____
	max. load	_____
	Fittings (e.g. EX-design)	_____
	Certification mark:	<input type="checkbox"/> yes <input type="checkbox"/> no
	(GS-mark / type tested)	

Data after a repair	Ladder length/height	_____
	Number of rungs/steps	_____

Manufacture / supplier _____

Order no. _____

Purchase date _____

Inspection performed by _____

Responsible persons informed _____

Comment: _____

EN

List of the minimum parts to be checked

	1st inspection		2nd inspection	
	OK	n. OK	OK	n. OK
Rungs / steps / platform				
Deformation				
Damage (e.g. cracks) / corrosion				
Connections and completeness				
Wear (platform covering, tread surface)				
Sharp edges / splinters / burrs				
Stiles/legs				
Deformation				
Damage (e.g. cracks) / corrosion				
Sharp edges / splinters / burrs				
Wear				
Protective coatings				
Fittings / joints / locks / connecting elements / rung hooks / rivets / screws / bolts				
Completeness / fixing				
Damage (e.g. cracks) / corrosion				
Wear				
Firm fitting				
Functionality				
Lubrication (mechanical Parts)				
Ladder feet / rollers / end caps				
Firm fitting of the fixing / completeness				
Wear / damage				
Functionality				
Corrosion				

Sicherheit. Made in Germany.

Die MUNK Günstzburger Steigtechnik ist eine Marke der MUNK Group und steht für Leitern, Rollgerüste und Sonderkonstruktionen in Premium-Qualität.



MUNK Günstzburger Steigtechnik



MUNK Rettungstechnik



MUNK Service

MUNK GmbH | Rudolf-Diesel-Str. 23 | 89312 Günstzburg
Tel +49 (0) 82 21 / 36 16-01 | Fax +49 (0) 82 21 / 36 16-80
info@munk-group.com | www.munk-group.com