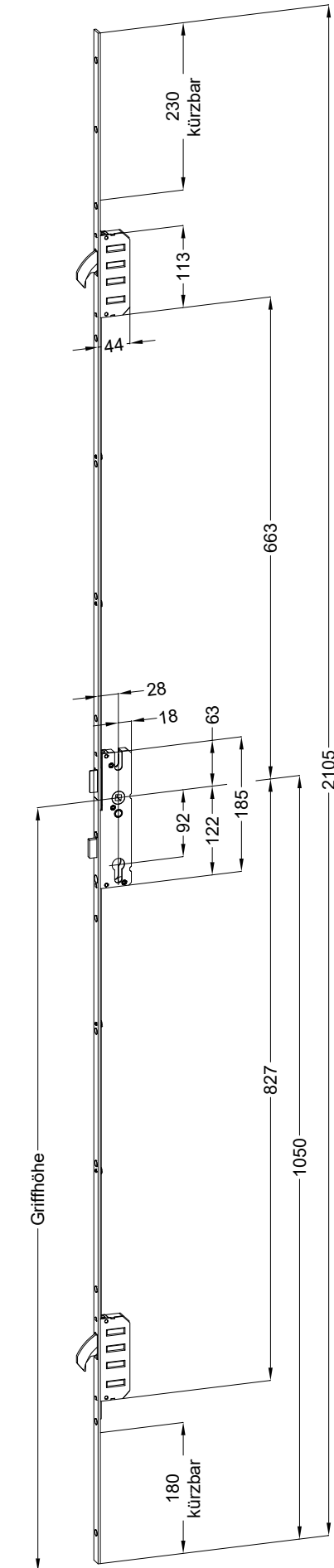


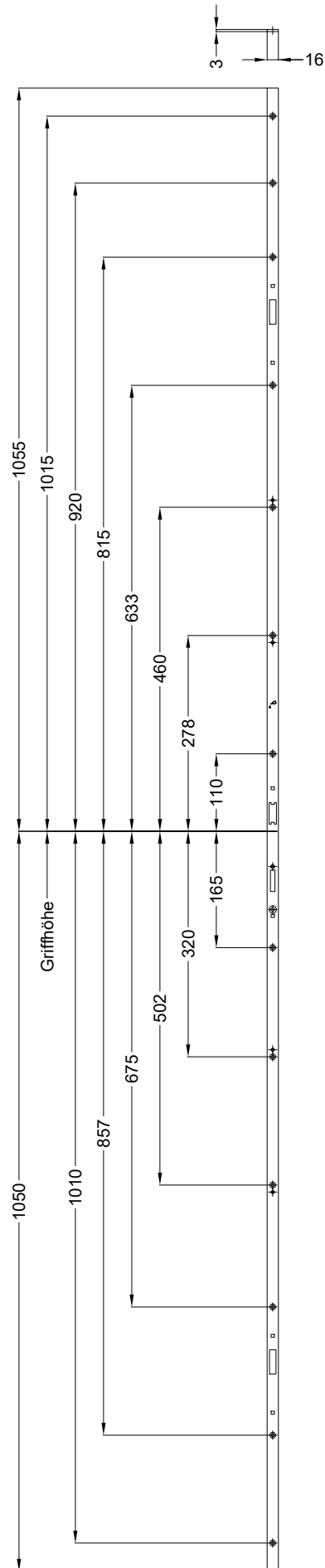
Perspektive

Schloss: T-FG1660 .../28 92/8 M2 RS
DIN LS spiegelbildlich



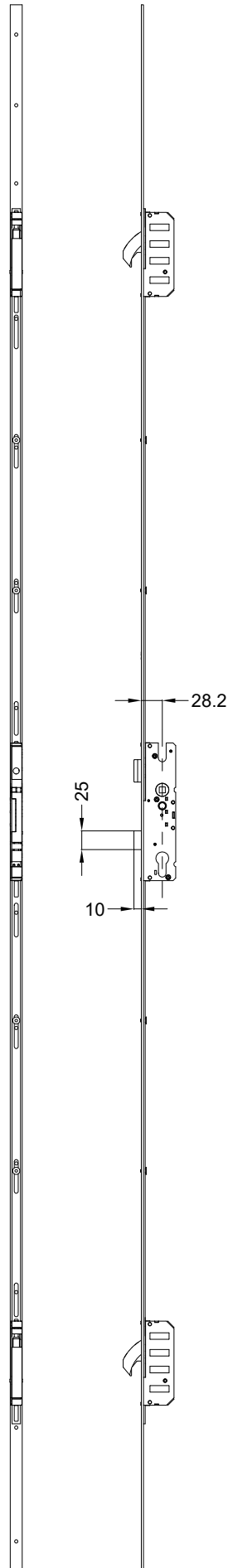
Technische Änderungen vorbehalten!

Schraublage
Schloss: T-FG1660 .../28 92/8 M2 RS
DIN LS spiegelbildlich



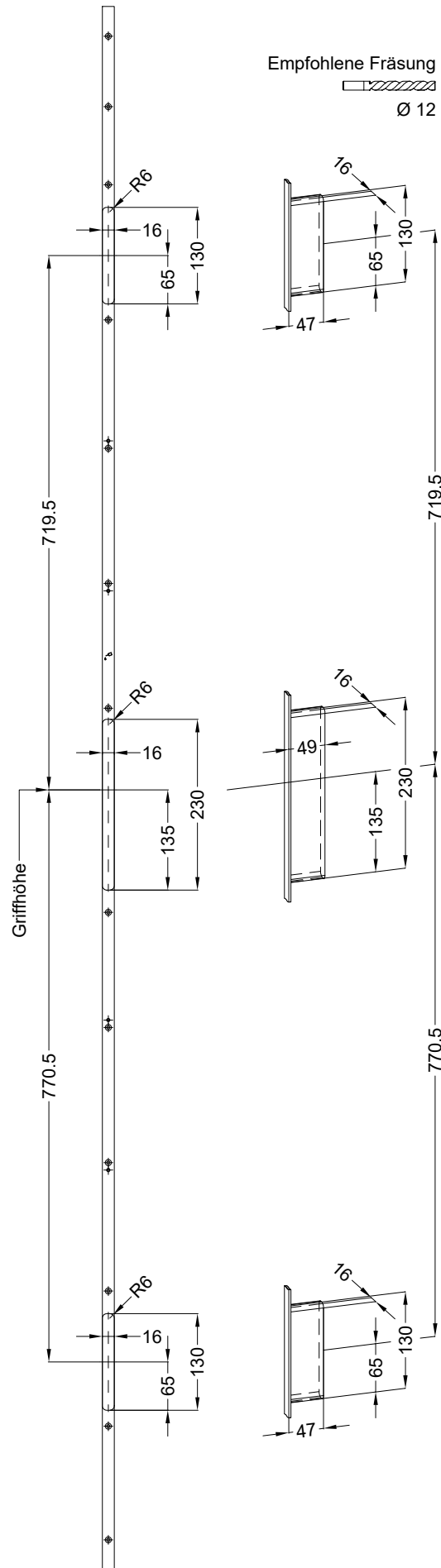
Ansichten

Schloss: T-FG1660 .../28 92/8 M2 RS
DIN LS spiegelbildlich



Fräsmaße

Schloss: T-FG1660 .../28 92/8 M2 RS
DIN LS spiegelbildlich



Technische Änderungen vorbehalten!

Einbausituationen der Bauteile mit Fräsmaßen

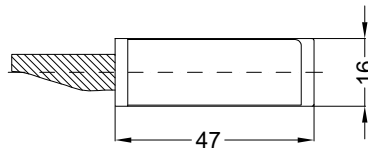
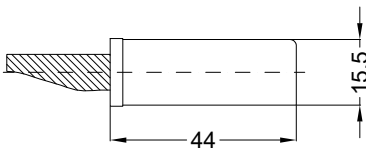
Schloss: T-FG1660 .../28 92/8 M2 RS

DIN LS spiegelbildlich

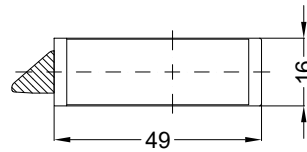
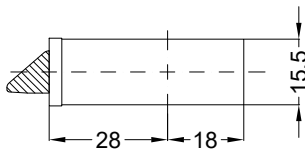


Allgemeine Vermaung

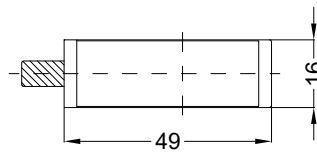
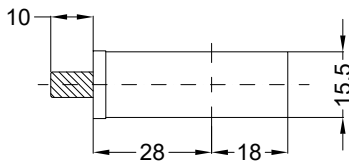
Frsmae



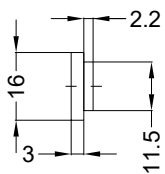
Situation
Schwenkriegel



Situation
Falle



Situation
Riegel



Lage
Schloss

Katalogdarstellung

Schloss: T-FG1660 .../28 92/8 M2 RS
DIN LS spiegelbildlich



Technische Änderungen vorbehalten!

