

Spannbacken• für Schwimmspanner M 16

23320.0060



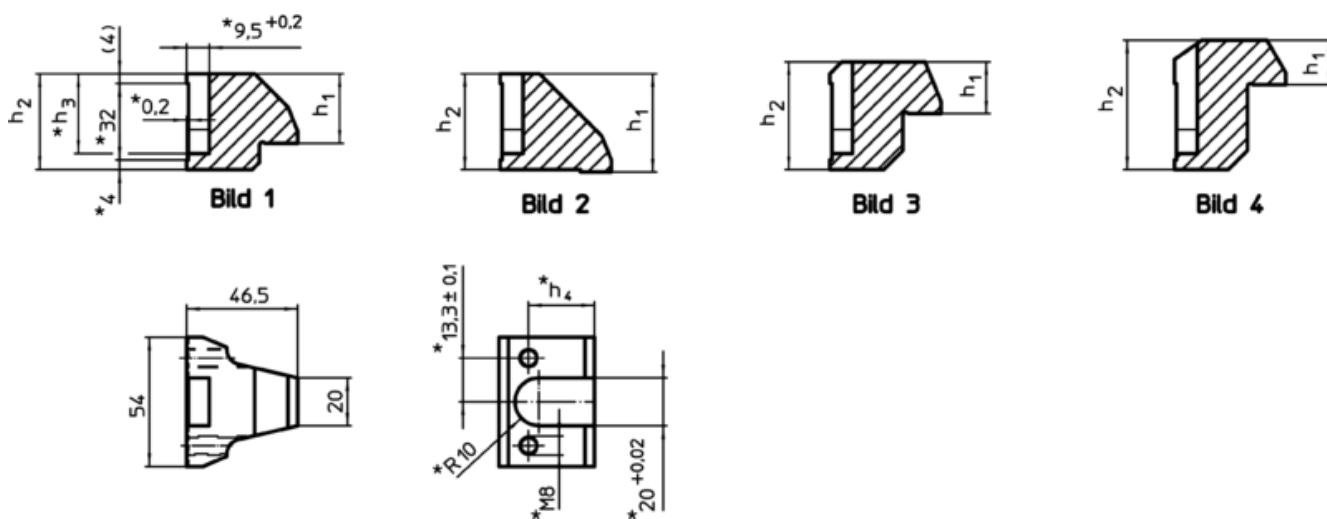
Produktbeschreibung

Die Spannbacken sind für den Schwimmspanner 23320.0016 verwendbar. Mit diesen Spannbacken kann der Spannungsbereich vergrößert bzw. verkleinert werden.

Werkstoff

- Einsatzstahl, nitriert, manganphosphatiert

Maßzeichnung



* Maße und Werkstoffangaben bei Sonderbacken beachten.

Bestellinformationen

Spannbereich [mm]	Abmessungen				[g]	Art.-Nr.
	h_1	h_2	h_3 [mm]	h_4		
obere Standard-Spannbacke – Bild 1						
10 – 25	29	40	33,3	27,6	402	23320.0060

Anwendungsbeispiel

