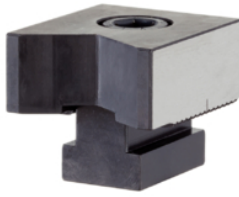


Anschläge• Prismen vertikal

1586.040

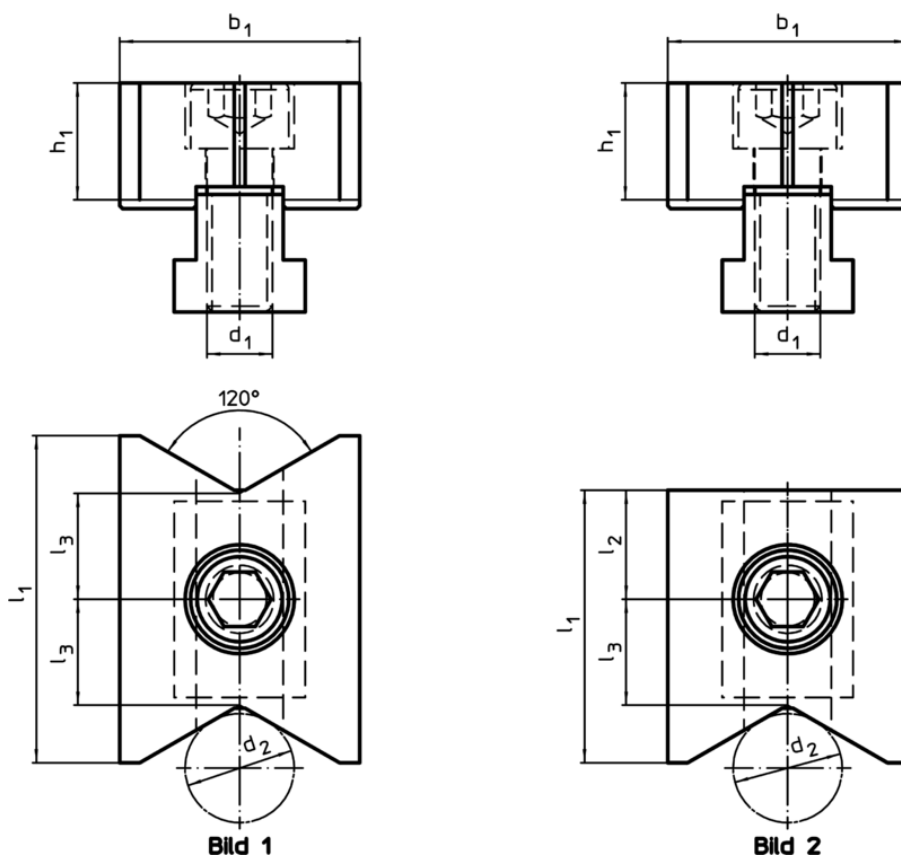
Produktbeschreibung



Werkstoff

- Werkzeugstahl, gehärtet

Maßzeichnung



Bestellinformationen

d ₁	d ₂	l ₁	Abmessungen			[g]	Art.-Nr.
			l ₃	b ₁	h ₁		
Prismen vertikal, beidseitig – Bild 1							
M12	10 – 70	60	19,4	44	21,4	490	1586.040