

Scharnier aus Edelstahl

Artikelbeschreibung/Produktabbildungen



Beschreibung

Werkstoff:

Bock und Mittelteil Edelstahl 1.4401.

Achse und Sicherungsscheibe Edelstahl 1.4305.

Ausführung:

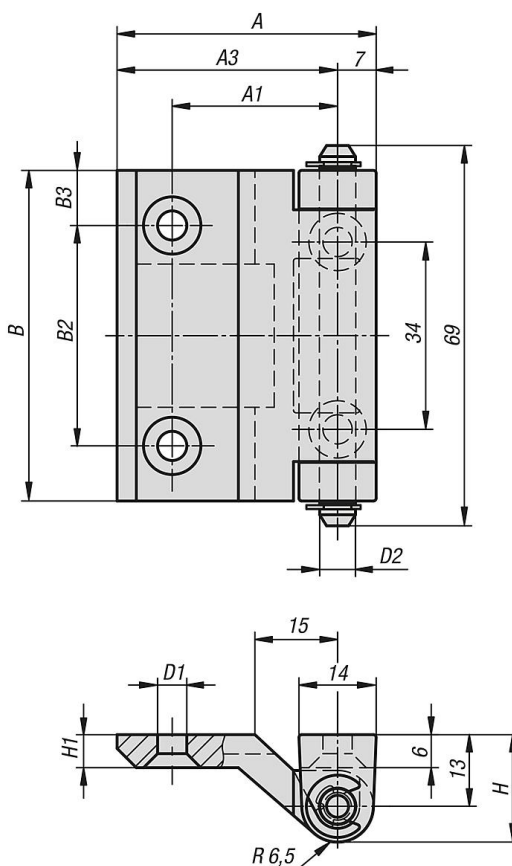
seidenmatt poliert.

Hinweis:

Scharnier für flächenbündige Konstruktionen. Rechts oder links einsetzbar.

Besonders gut geeignet für den Einsatz bei schmalen Rahmenkonstruktionen. Der Öffnungswinkel beträgt max. 220°.

Zeichnungen



Artikelübersicht

Scharnier aus Edelstahl

Bestellnummer	A	A1	A3	B	B2	B3	D1	D2	H	H1
K1348.0540073000	47	30	40	60	40	10	5,3	6,5	19,5	6

