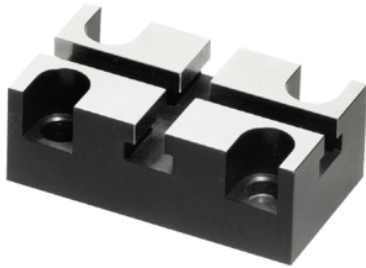


## Nut-Adapter

1681.000

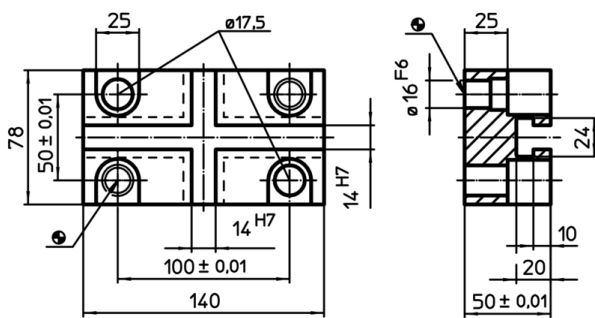
### Produktbeschreibung



#### Werkstoff

- Stahl, einsatzgehärtet, geschliffen

### Maßzeichnung



### Bestellinformationen

System	 [g]	Art.-Nr.
L16	3050	1681.000