

Arretierbolzen Edelstahl mit Edelstahl-Pilzgriff

Artikelbeschreibung/Produktabbildungen



Beschreibung

Werkstoff:

Arretierstift gehärtet:
Gewindehülse 1.4305.
Arretierstift 1.4034.

Arretierstift nicht gehärtet:
Gewindehülse 1.4305.
Arretierstift 1.4305.

Pilzgriff 1.4305, elektrolytisch poliert.

Ausführung:

blank, Arretierstift geschliffen.

Hinweis:

Arretierbolzen werden dort eingesetzt, wo eine Veränderung der Arretierstellung durch Querkräfte verhindert werden soll. Erst nach handbetätigter Ausrückung des Bolzens kann in eine andere Arretierstellung gefahren werden. Soll die Ausrückung über längere Zeit erfolgen und ein Zurückspringen des Arretierstiftes vermieden werden, so ist die Form C bzw. Form D zu verwenden.

Auf Anfrage:

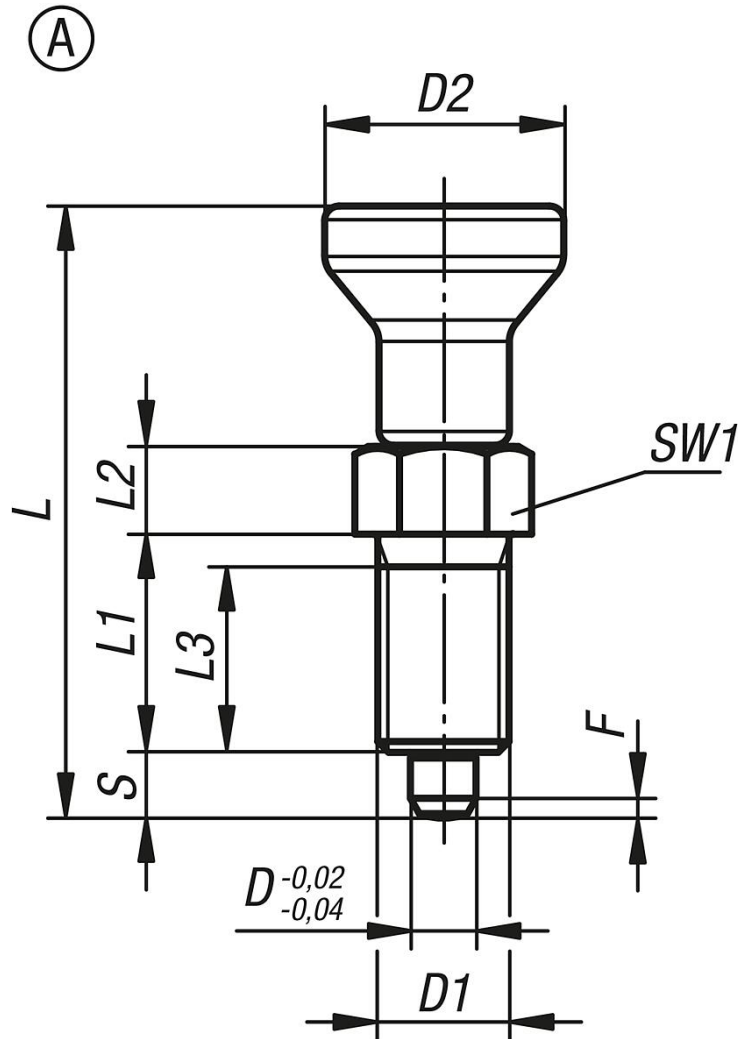
Sonderausführungen.

Zubehör:

Distanzringe K0665

Arretierbolzen Edelstahl mit Edelstahl-Pilzgriff

Zeichnungen



Artikelübersicht

Bestellnummer	Form	Material Grundkörper	Stahlschlüssel	Arretierstift	D	D1	D2	L	L1	L2	L3	Hub S	SW1	F x 30°	Federkraft Anfang F1 ca. N	Federkraft Ende F2 ca. N
K0632.001903	A	Edelstahl	1.4034	gehärtet	3	M6x0,75	14	34,5	12	5	10	3,5	8	0,8	4,5	10
K0632.001004	A	Edelstahl	1.4034	gehärtet	4	M8x1	18	43	15	6	13	4	10	1	6	12
K0632.001105	A	Edelstahl	1.4034	gehärtet	5	M10x1	21	50	17	7	15	5	13	1,3	5	12
K0632.001206	A	Edelstahl	1.4034	gehärtet	6	M12x1,5	25	59	20	8	17	6	14	1,8	6	14
K0632.001308	A	Edelstahl	1.4034	gehärtet	8	M16x1,5	33	77	26	10	23	8	19	2,3	15	35
K0632.001410	A	Edelstahl	1.4034	gehärtet	10	M20x1,5	33	83	28	12	25	10	22	2,8	15	34
K0632.001412	A	Edelstahl	1.4034	gehärtet	12	M20x1,5	33	87	28	14	25	12	22	2,8	15	39
K0632.001516	A	Edelstahl	1.4034	gehärtet	16	M24x2	40	106	32	18	28	16	27	3,2	20	46
K0632.111903	A	Edelstahl	1.4305	ungehärtet	3	M6x0,75	14	34,5	12	5	10	3,5	8	0,8	4,5	10
K0632.111004	A	Edelstahl	1.4305	ungehärtet	4	M8x1	18	43	15	6	13	4	10	1	6	12
K0632.111105	A	Edelstahl	1.4305	ungehärtet	5	M10x1	21	50	17	7	15	5	13	1,3	5	12
K0632.111206	A	Edelstahl	1.4305	ungehärtet	6	M12x1,5	25	59	20	8	17	6	14	1,8	6	14
K0632.111308	A	Edelstahl	1.4305	ungehärtet	8	M16x1,5	33	77	26	10	23	8	19	2,3	15	35
K0632.111410	A	Edelstahl	1.4305	ungehärtet	10	M20x1,5	33	83	28	12	25	10	22	2,8	15	34
K0632.111412	A	Edelstahl	1.4305	ungehärtet	12	M20x1,5	33	87	28	14	25	12	22	2,8	15	39
K0632.111516	A	Edelstahl	1.4305	ungehärtet	16	M24x2	40	106	32	18	28	16	27	3,2	20	46

