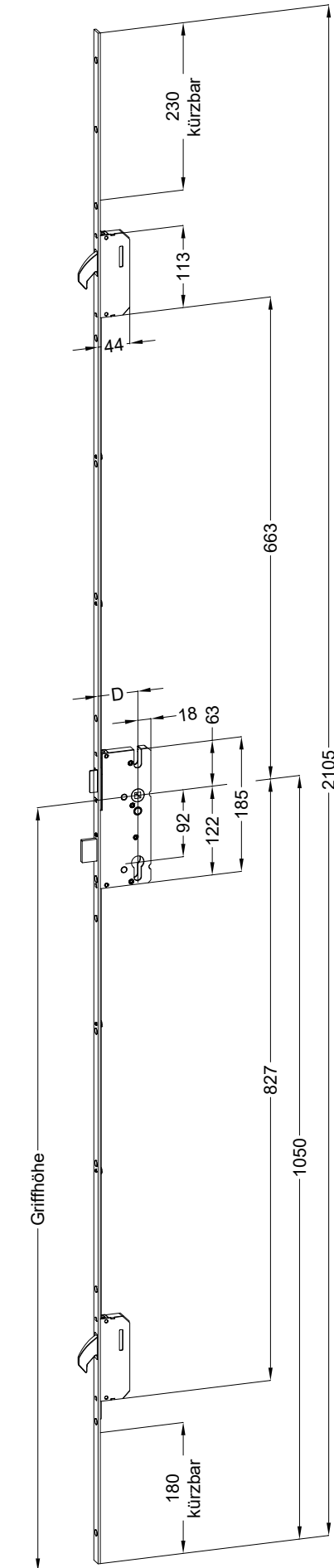
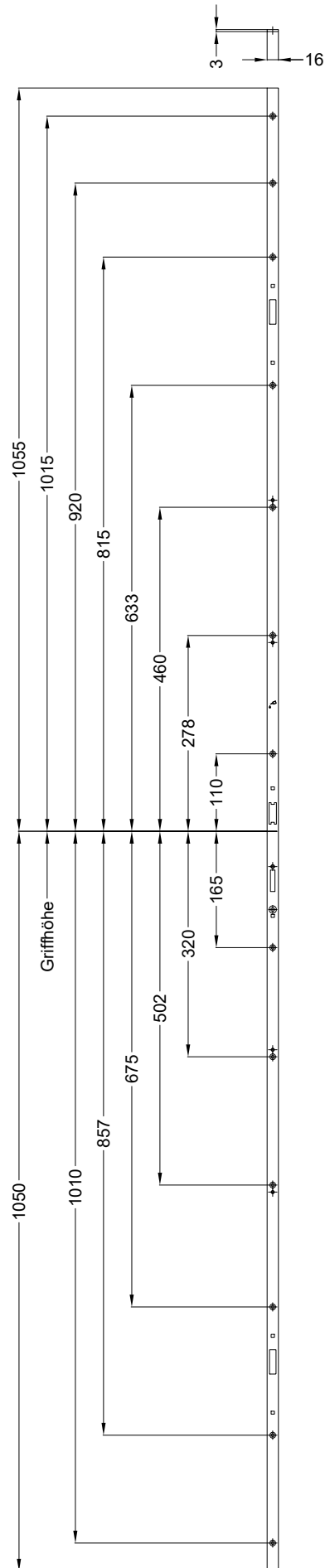


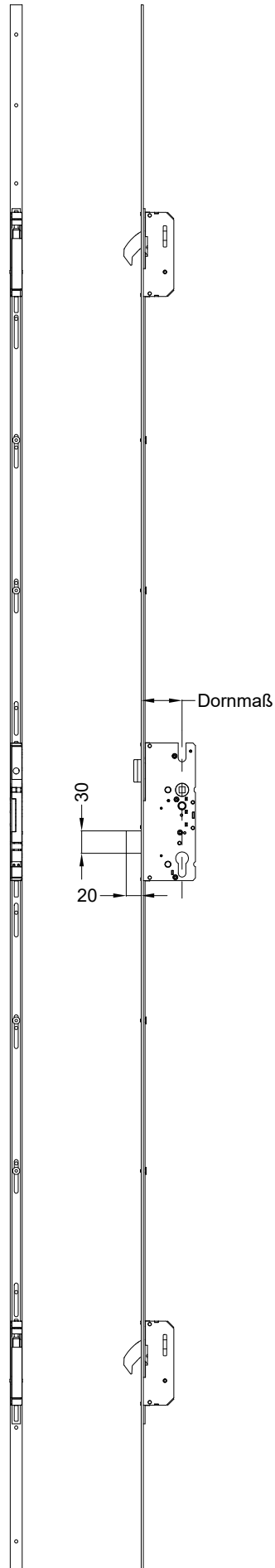
Perspektive
Schloss: T-FG1660 .../D 92/8 M2



Schraublage
Schloss: T-FG1660 .../D 92/8 M2

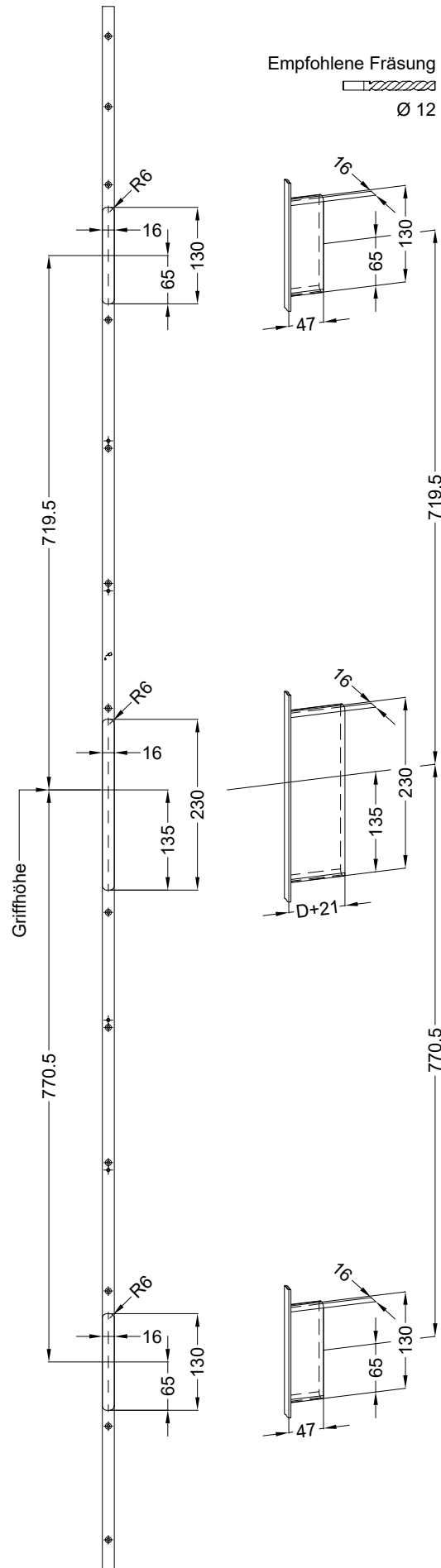


Ansichten
Schloss: T-FG1660 .../D 92/8 M2



Fräsmaße

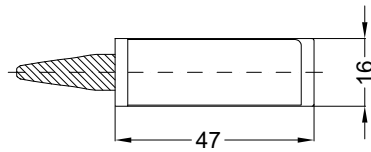
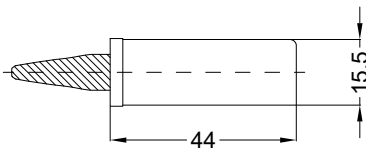
Schloss: T-FG1660 .../D 92/8 M2



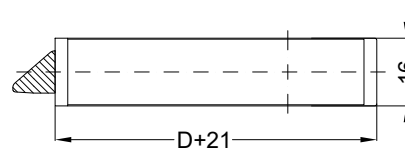
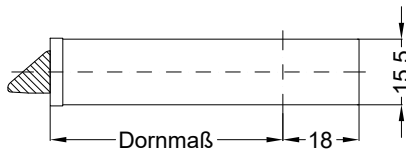
Technische Änderungen vorbehalten!

Allgemeine Vermaung

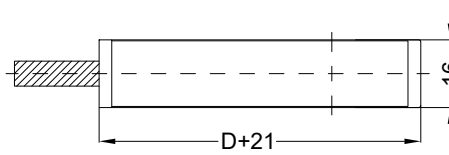
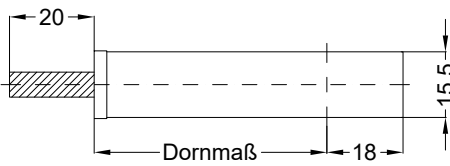
Frsmae



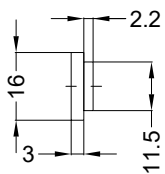
Situation
Schwenkriegel



Situation
Falle



Situation
Riegel



Lage
Schloss

