

Zentralschraube Typ B

Artikelbeschreibung/Produktabbildungen

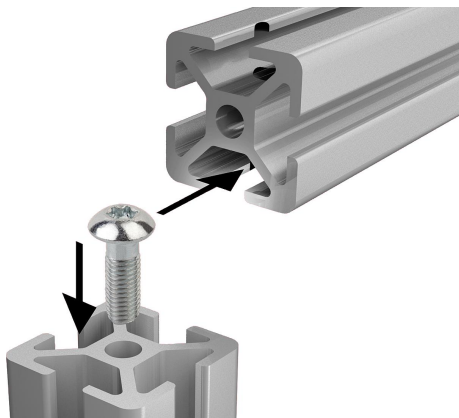


Beschreibung

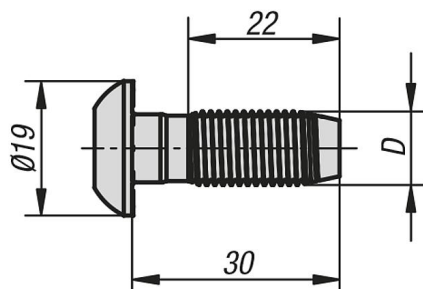
Werkstoff:
Stahl.

Ausführung:
verzinkt.

Hinweis:
Selbstformende Gewindeschraube für die stirnseitige Kernbohrung. Ideal für Befestigungen ohne Winkel oder weitere Verbinder die keinen hohen Belastungen ausgesetzt sind.



Zeichnungen



Zentralschraube Typ B

Artikelübersicht

Zentralschraube Typ B

Bestellnummer	Typ	Nutbreite	D	SW
K1040.1012	B	10	S12	T50