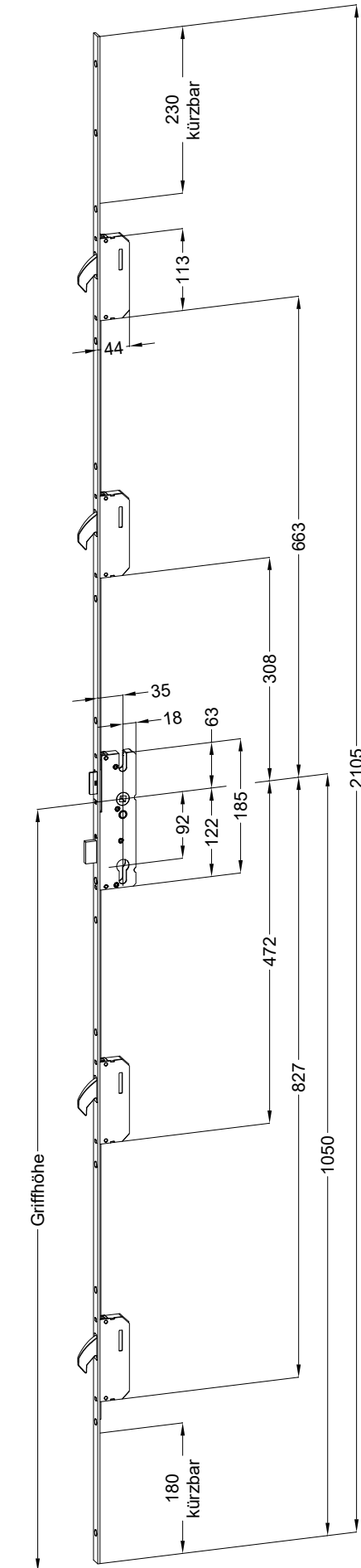
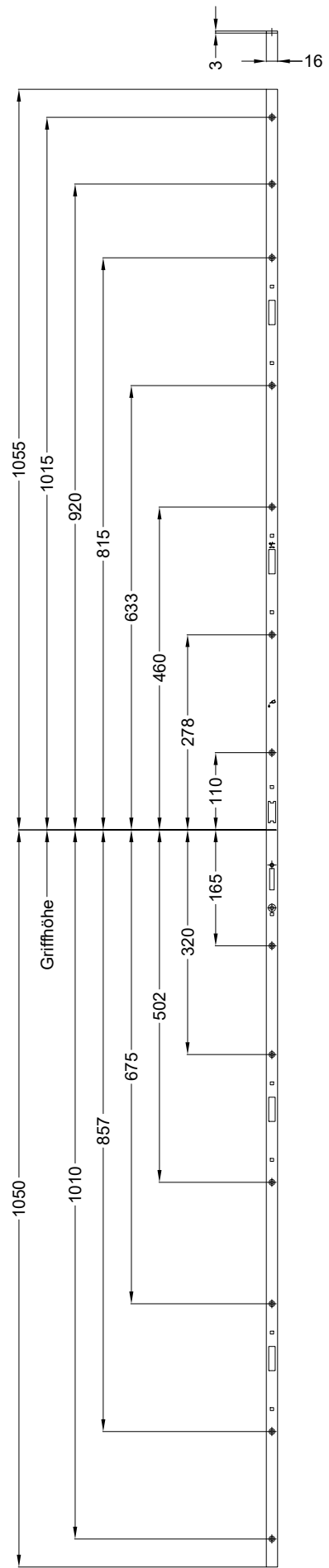


Perspektive
Schloss: T-FG1660 .../35S 92/8 M4

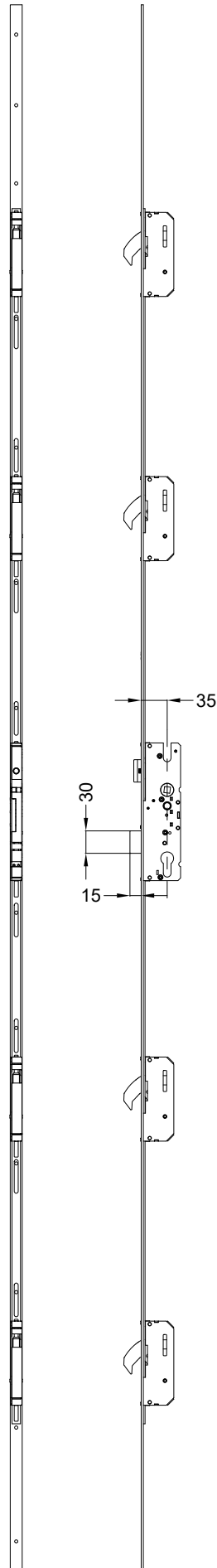


Schraublage
Schloss: T-FG1660 .../35S 92/8 M4



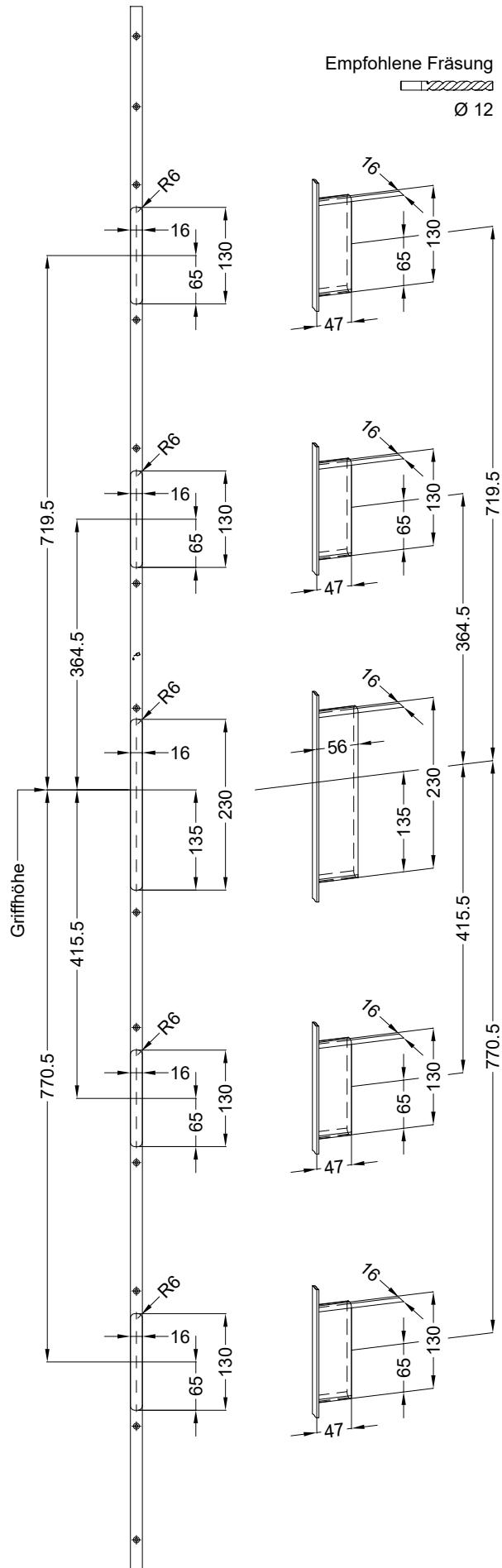
Ansichten

Schloss: T-FG1660 .../35S 92/8 M4



Fräsmaße

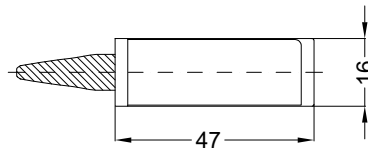
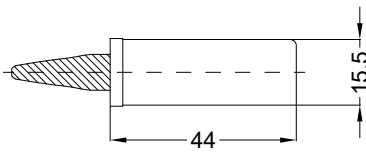
Schloss: T-FG1660 .../35S 92/8 M4



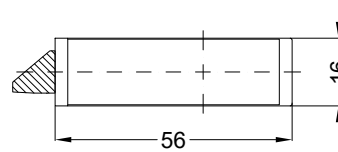
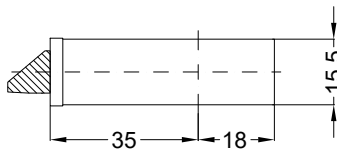
Technische Änderungen vorbehalten!

Allgemeine Vermaung

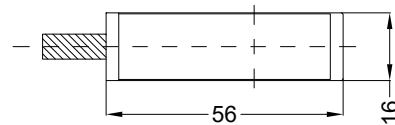
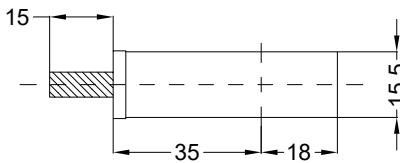
Frsmae



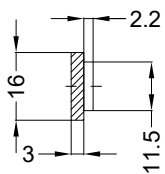
Situation
 Schwenkriegel



Situation
 Falle



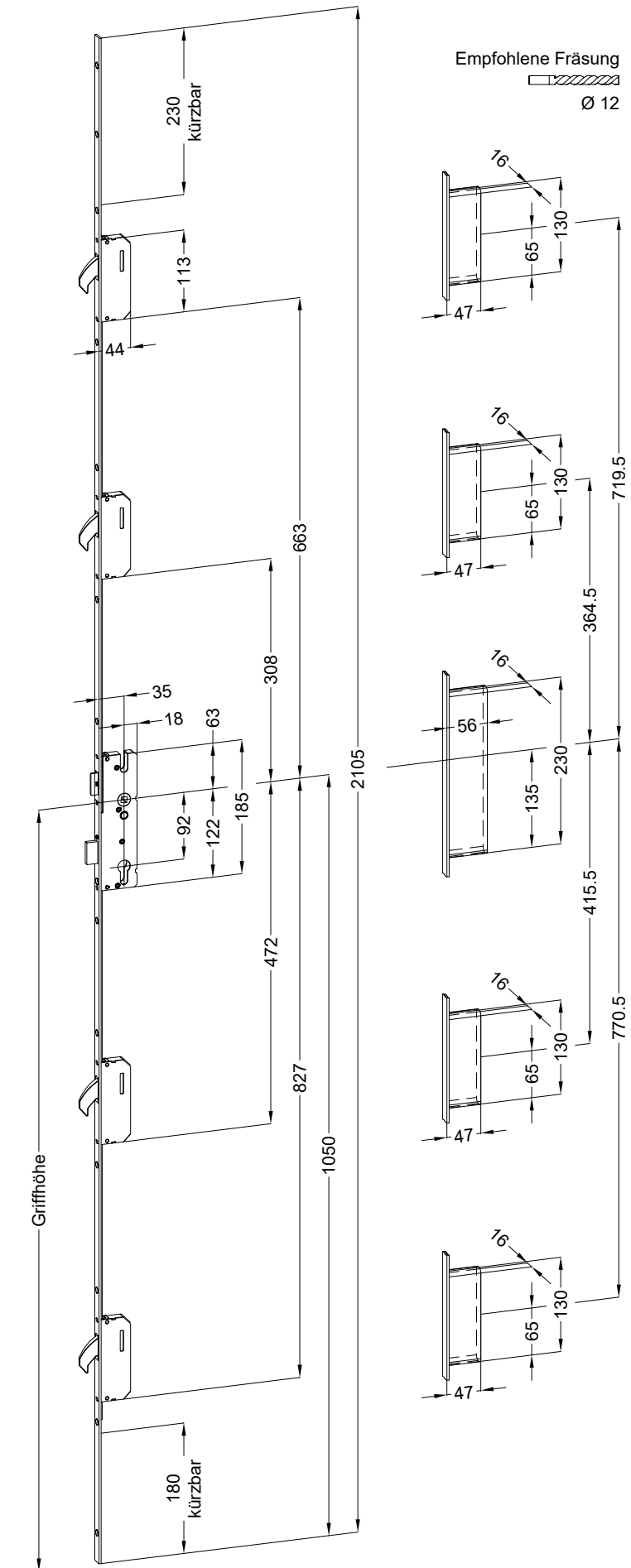
Situation
 Riegel



Lage
 Schloss

Katalogdarstellung

Schloss: T-FG1660 .../35S 92/8 M4



Technische Änderungen vorbehalten!