

Zugspanner

Artikelbeschreibung/Produktabbildungen



Beschreibung

Werkstoff:

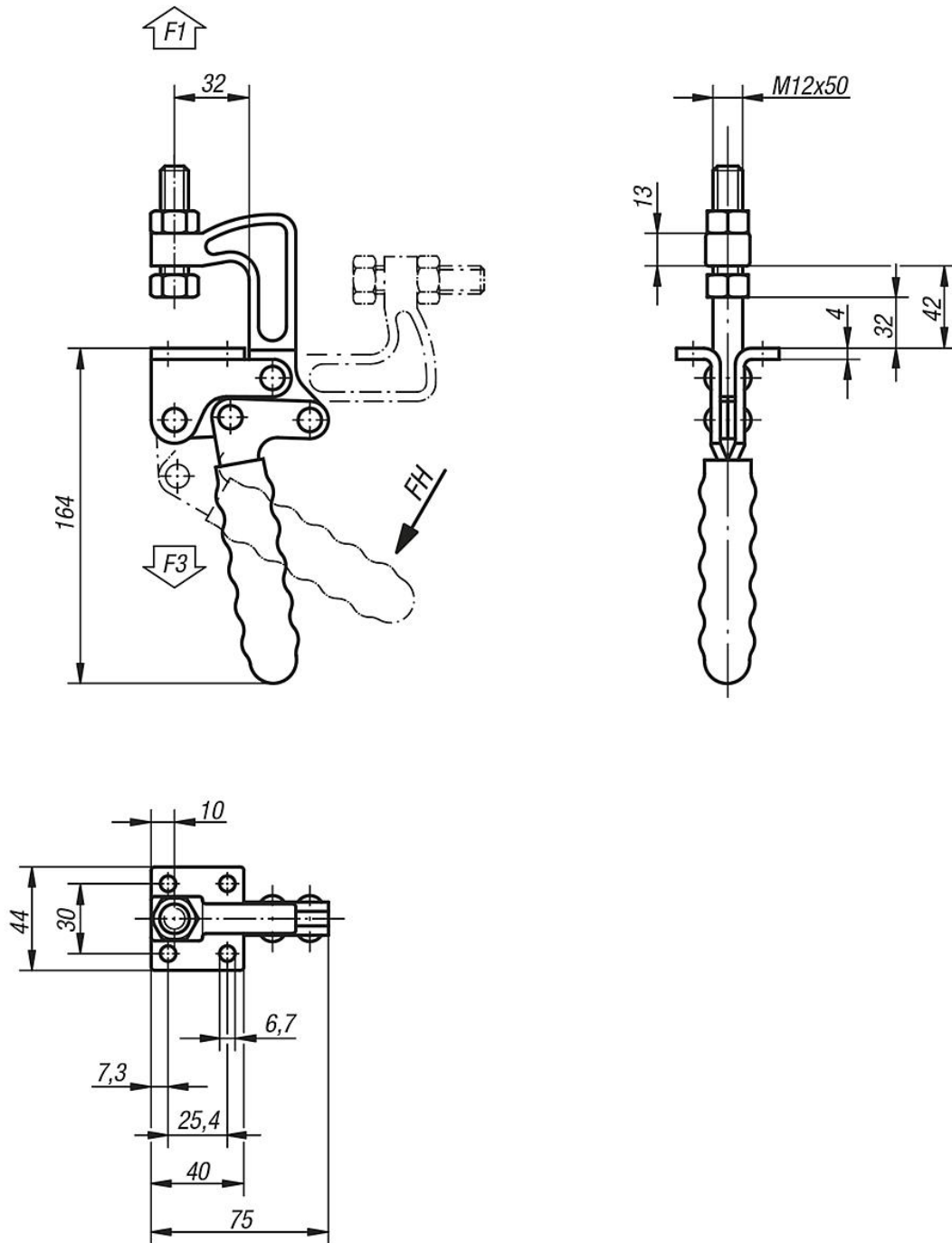
Stahl. Spannbügel Stahlguss.

Ausführung:

verzinkt und passiviert.
Kunststoffgriff ölbeständig.

Hinweis:

Der Zugspanner eignet sich z.B. für Einsatzfälle, bei denen seitlich wenig Platz zur Befestigung vorhanden ist. In diesem Fall werden die Auflegewinkel des Zugspanners von unten an der entsprechenden Aufnahmeplatte befestigt.



Artikelübersicht

Zugspanner

Bestellnummer	Öffnungswinkel Haltearm	Öffnungswinkel Griff	Handkraft FH N	Haltekraft F1 N	Spannkraft F3 N	passender Kunststoffgriff
K0078.0360	90°	50°	250	3600	1150	K0100.30

