

Solar-Hausnummer Edelstahl

SHN 200



CE IPX5

Hochwertig, mit Beleuchtung

Nachhaltig dank solarbetriebener LEDs

Lädt am Tag - leuchtet in der Nacht



MONTAGE-/BEDIENUNGSANLEITUNG



facebook.com/BASIGmbH



[@basi_gmbh](https://instagram.com/basi_gmbh)



www.basi.eu

Allgemeine Hinweise

Bestimmungsgemäße Verwendung

Diese Solar-Hausnummer ist für den geschützten Außenbereich (IPX5) vorgesehen. Das Licht wird von Solarenergie, durch Sonnenkollektoren, betrieben. Die Solarbatterie wandelt das Sonnenlicht während des Tages in elektrische Energie um und lädt dann den eingebauten Akku auf. Ein Lichtsensor schaltet das Licht abends und in der Nacht automatisch ein. Dabei wird die tagsüber gespeicherte Elektrizität verwendet.

Die Lebensdauer der Leuchtdiodenlampe liegt bei über 100.000 Stunden.



Lesen Sie die Gebrauchs- und Pflegehinweise sorgfältig, bevor Sie die Solar-Hausnummer montieren. Bewahren Sie die Anleitung zur weiteren Verwendung auf. Wenn Sie das Produkt an Dritte weitergeben, legen Sie die Anleitung bei.

Warnhinweise: Bei anleitungskonformer und fachgerechter Montage und Bedienung sind keinerlei Gefahren zu erwarten. Kleinteile und Verpackungsmaterialien können von Kindern verschluckt werden und zur Erstickung führen! Achten Sie darauf, dass Kleinteile und Verpackungsmaterialien nicht in die Hände von Kindern gelangen. Entsorgen Sie das Verpackungsmaterial sofort.

Technische Änderungen bleiben ausdrücklich seitens des Herstellers vorbehalten.

Haftungsausschluss

Der Hersteller übernimmt keine Haftung für Schäden oder Verletzungen, die bei unsachgemäßer Handhabung entstehen.

Reinigung/Instandhaltung

Es ist wichtig das Solarfeld von Schmutz sauber zu halten. Durch ein verschmutztes Solarfeld kann der Akku nicht vollständig aufgeladen werden. Dies würde die Lebensdauer des Akkus verkürzen und kann zu Fehlfunktionen führen. Reinigen Sie es regelmäßig mit einem feuchten Baumwoll- oder Papiertuch.



Achtung: • Die im Produkt integrierten LED-Dioden können nicht ersetzt werden.

- Die Solar-Hausnummer leuchtet nur im Dunkeln und schaltet sich automatisch ein.
- Bei längerer Nichtbenutzung der Solar-Hausnummer empfiehlt es sich, den Schalter auf die Position „OFF“ zu stellen, dies schon den wieder aufladbaren Akku.
- Solarleuchten bekommen während der Wintermonate relativ wenig direkte Sonneneinstrahlung. Daher wird die Stundenzahl, die das Licht leuchtet, im Winter geringer sein.

Hinweis: Diese Solar-Hausnummer ist kein Kinderspielzeug!

Technische Daten

1. Solarkollektor: 2 V, 40 mA
2. Lichtquelle: 2 weiße LED-Leuchten

Lieferumfang

Prüfen Sie die Vollständigkeit der Lieferung:

- 1x SHN 200 Solar-Hausnummer
- 1x wiederaufladbare NiMH-Akkus AA, 600mAh, 1.2V (sollte es erforderlich sein, den aufladbaren Akku wegen nachlassender Leistung auszutauschen, verwenden Sie nur wieder aufladbare Akkus des gleichen Typs: Ni-MH AA 600 mAh 1,2V)
- 1x Hausnummern/Buchstabensatz (3x Zahlen von 0-9 / 1 x Buchstaben von a-f)
- 1x Montagematerial

Aufstellungsort

Die Leuchtdauer/gespeicherte Energie der Solar-Hausnummer ist abhängig von der geografischen Lage, den Wetterbedingungen und der saisonbedingten täglichen Lichteinstrahlung.

Die Solar-Hausnummer sollte in einer Umgebung platziert werden, wo sie direktem Sonnenlicht ausgesetzt und nicht durch Schatten von Bäumen oder Häusern bedeckt ist. An schattigen Orten kann der Akku der Solar-Hausnummer seine volle Kapazität nicht erreichen und die Leuchtzeit bei Nacht wird sich spürbar verringern.

Der gewählte Standort sollte nicht in der Nähe einer bei Nacht leuchtenden Lichtquelle wie z.B. einer Straßenlaterne oder einer Hauseingangs-Lampe sein, da diese die Solar-Hausnummer am automatischen Angehen hindern könnten.

Die Solar-Hausnummer sollte mit mind. 1,5 m Abstand zu benachbarten Lichtquellen aufgestellt werden. Geringerer

Abstand könnte durch die benachbarte Lichtquelle zum Flackern der Leuchten führen.

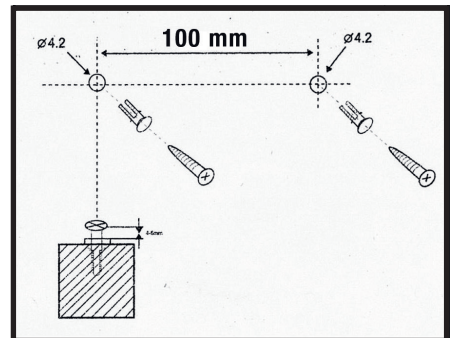
Montage

1. Wählen Sie die Wandposition, an der Sie die Solar-Hausnummer befestigen möchten und stellen Sie sicher, dass sich keine elektrischen Leitungen in der Wand befinden!

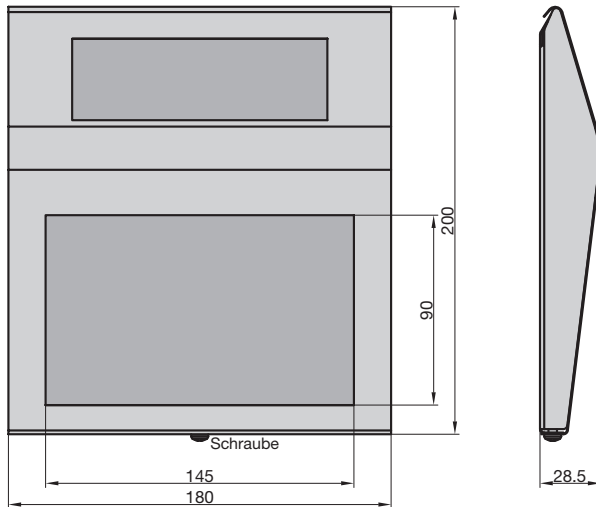
2. Zeichnen Sie mit Hilfe einer Wasserwaage die Bohrmarkierungen an die von Ihnen gewählte Wandposition.

Hinweis: Bevor Sie mit dem Bohren der Löcher beginnen, kontrollieren Sie mit einer Wasserwaage, dass die Bohrmarkierungen exakt waagrecht gerade zueinander positioniert sind! Anschließend stecken Sie die beigefügten Dübel in die Bohrlöcher und drehen die Schrauben hinein, so dass Sie noch soweit herausstehen, dass Sie die Solar-Hausnummer mit den Löchern auf der Rückseite daran aufhängen können.

3. Lösen Sie an der Unterseite der Solar-Hausnummer die Schraube und entfernen Sie die Abdeckung. Anschließend stellen Sie den kleinen EIN(ON)/AUS(OFF)-Schalter in die Position EIN(ON) und lassen Sie ihn in dieser Position.



SHN 200 Solar-Hausnummer



Achtung: Vor dem ersten Gebrauch entfernen Sie bitte zunächst die klarsichtige Kratzschutzfolie durch vorsichtiges Abziehen von der Solarzelle.

Die Solar-Hausnummer sollte vor dem ersten Gebrauch mindestens 6 Stunden aufgeladen werden. Der Akku ist dann vollständig aufgeladen. Der wiederaufladbare Akku braucht diese Zeit, um in vollem Maße funktionieren zu können. Den Akku auf Dauer nur teilweise zu laden, wird die Lebensdauer des Akkus drastisch reduzieren. Wenn Sie den Schalter auf EIN(ON) gestellt haben, dann lädt sich die Lampe tagsüber auf und schaltet sich nachts automatisch ein und leuchtet.

Fehlerbehebung

Wenn die Solar-Hausnummer nicht funktioniert, prüfen Sie bitte, ob einer der fol-

genden Punkte die Ursache dafür sein konnte:

- Stellen Sie sicher, dass der Schalter auf EIN(ON) steht.
- Prüfen Sie, ob der Akku aufgeladen ist. Bei Bewölkung kann es passieren, dass der Akku an Energie verliert. Sollte das die Ursache sein, sollte er am nächsten sonnigen Tag wieder vollständig aufladen!
- Prüfen Sie den Standort der Solar-Hausnummer (siehe Aufstellungsort). Lassen Sie den Akku an einem sonnigen Tag seine maximale Ladung erreichen.
- Sollte die Solar-Hausnummer nicht funktionieren, obwohl die Wetterbedingungen unverändert sind, wechseln Sie bitte den Akku.

Entsorgung



Helfen Sie, die Umwelt zu schonen und entsorgen Sie das Produkt und die Verpackungsmaterialien entsprechend den lokalen Vorschriften.



Elektronische Geräte sind Wertstoffe und gehören nicht in den Hausmüll. Bitte entsorgen Sie das Produkt am Ende seiner Lebensdauer gemäß den geltenden gesetzlichen Bestimmungen. Entnehmen Sie eingelegte Batterien und

entsorgen Sie diese getrennt vom Produkt.

Wichtige Hinweise zu Batterien und deren Entsorgung

- Akkus/Batterien gehören NICHT in den Hausmüll. Als Verbraucher sind Sie gesetzlich verpflichtet, gebrauchte Batterien zur fachgerechten Entsorgung zurückzugeben. Sie können Ihren Akku/Ihre Batterien bei den öffentlichen Sammelstellen in Ihrer Gemeinde abgeben oder überall dort, wo Akkus/Batterien der gleichen Art verkauft werden.

- Akkus/Batterien gehören nicht in die Hände von Kindern.

- Akkus/Batterien, aus denen Flüssigkeit austritt, sind gefährlich. Berühren Sie diese nur mit geeigneten Handschuhen. Entsorgen Sie auslaufende Akkus/Batterien sofort sachgemäß und unter Beachtung aller relevanten gesetzlichen Vorschriften. Auslaufende Akkus/Batterien können Verletzungen verursachen und das Gerät beschädigen.

- Versuchen Sie nicht, Akkus/Batterien

zu öffnen und werfen Sie Akkus/Batterien nicht in Feuer.

- Normale Akkus/Batterien dürfen nicht wieder aufgeladen werden. Achtung Explosionsgefahr!

- Verwenden Sie immer Akkus/Batterien desselben Typs zusammen und ersetzen Sie immer alle Akkus/Batterien im Gerät zur selben Zeit!



HINWEIS: Die Lichtquelle in der Solar-Hausnummer ist nicht ersetzbar; wenn die Lichtquelle ihr Lebensdauerende erreicht hat, ist die gesamte Solar-Hausnummer zu ersetzen.

© Copyright

Nachdruck oder Vervielfältigung
(auch auszugsweise)
nur mit Genehmigung der:
BASI GmbH
Konstantinstraße 387
41238 Mönchengladbach
Deutschland

2023

Diese Druckschrift, einschließlich aller ihrer Teile, ist urheberrechtlich geschützt.

Jede Verwertung außerhalb der engen Grenzen des Urheberrechtes ist ohne Zustimmung der BASI GmbH unzulässig und strafbar.

Das gilt insbesondere für Vervielfältigungen, Übersetzungen, Mikroverfilmungen und die Einspeisung und Verarbeitung in elektronischen Systemen.

BASI GmbH, Konstantinstraße 387
41238 Mönchengladbach, Deutschland