

Drehriegel Edelstahl mit L-Griff

Artikelbeschreibung/Produktabbildungen



Beschreibung

Werkstoff:

Griff Edelstahl 1.4301.

Gehäuse und Mutter Edelstahl 1.4305.

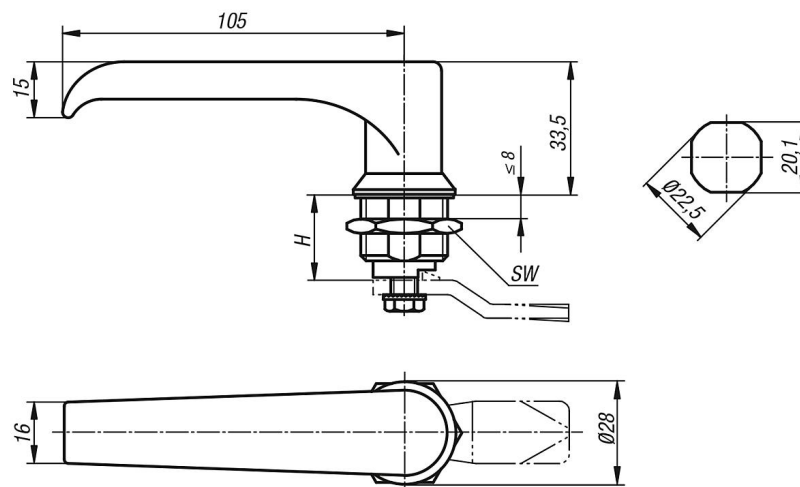
Ausführung:

blank.

Hinweis:

Drehriegel mit L- Griff. Rechts oder links einsetzbar mit einem Schließweg von 90°. Der Drehriegel kann vormontiert eingebaut werden. Lieferung mit Standard-Edelstahlmutter. Schutzart IP65.

Zeichnungen



Artikelübersicht

Bestellnummer	Betätigung	H	SW
K1110.1186	L-Griff	18	27