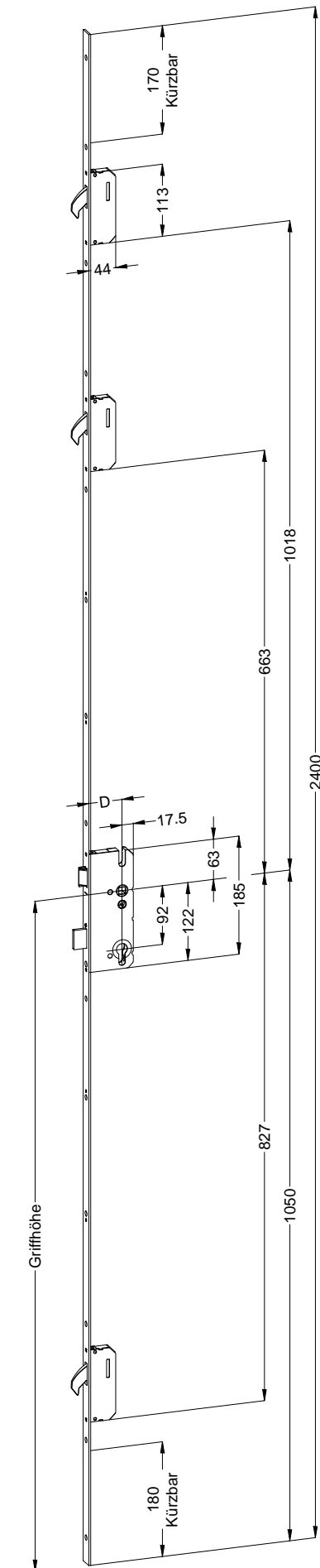


Perspektive
Schloss:

STV-F2469 .../D 92/...M3

Always precise **WINK
HAUS**

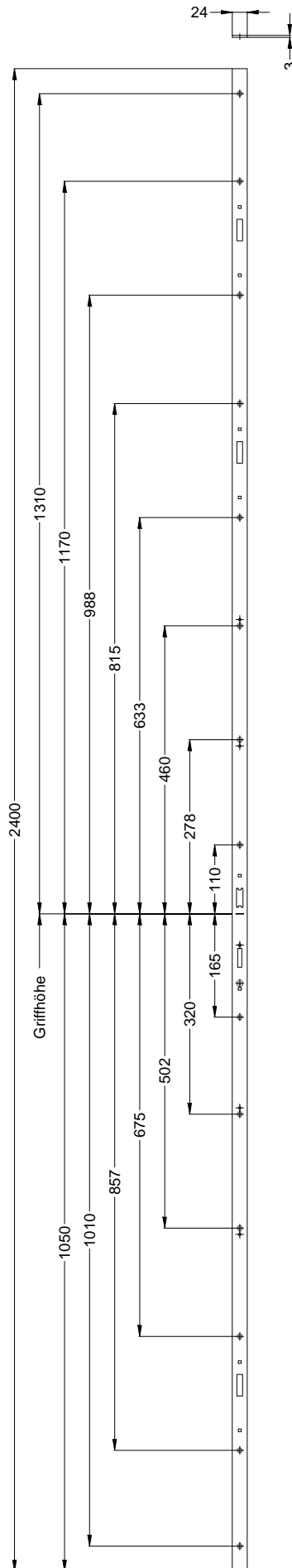


Technische Änderungen vorbehalten!

Schraublage
Schloss:

STV-F2469 .../D 92/...M3

Always precise **WINK
HAUS**

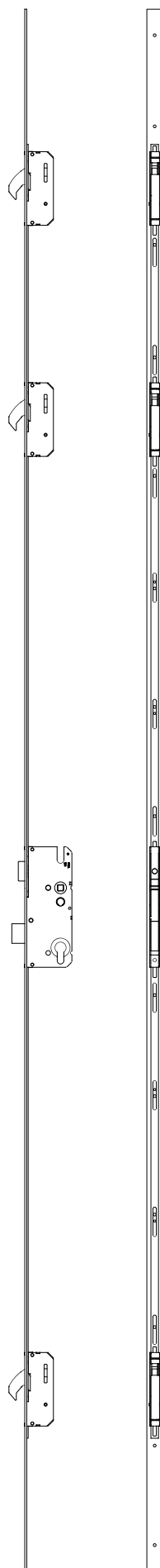


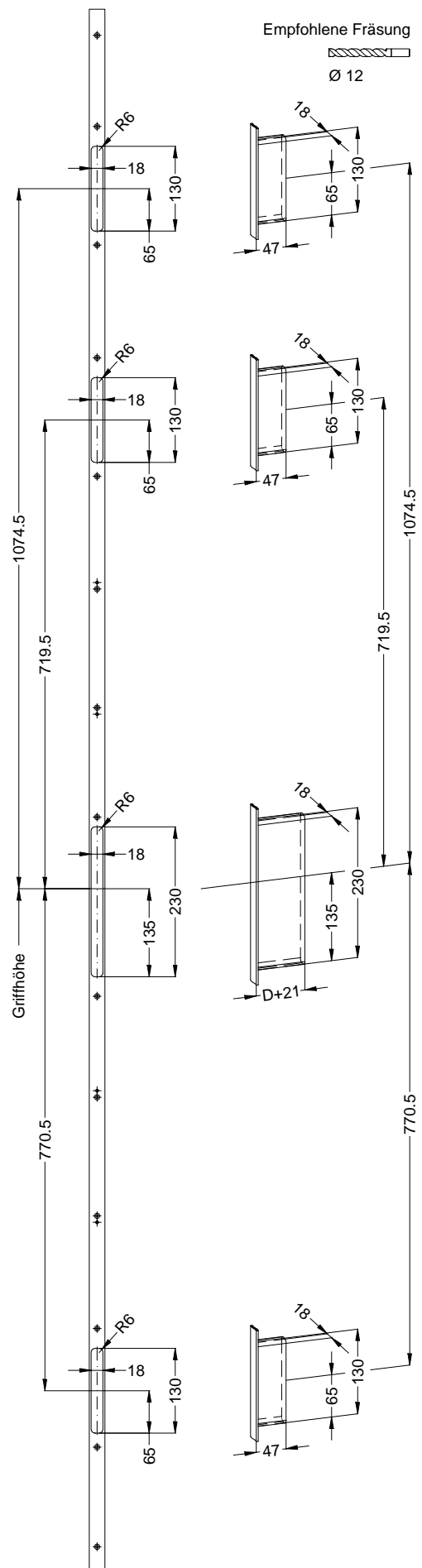
Technische Änderungen vorbehalten!

Ansichten
Schloss:

STV-F2469 .../D 92/...M3

Always precise **WINK
HAUS**



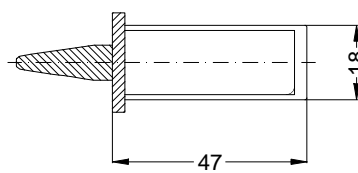
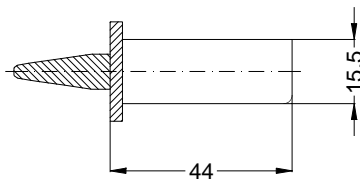


Einbausituationen der Bauteile
mit Fräsmaßen

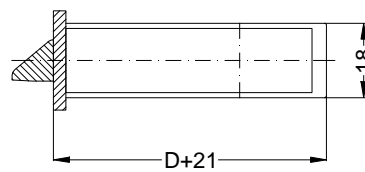
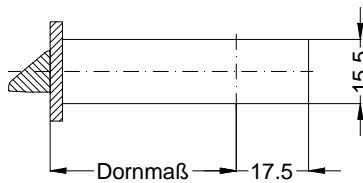
Schloss: STV-F2469 .../D 92/...M3

Allgemeine Vermaung

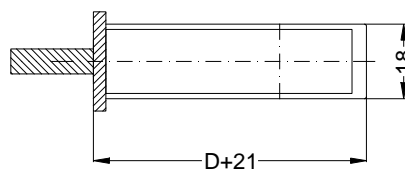
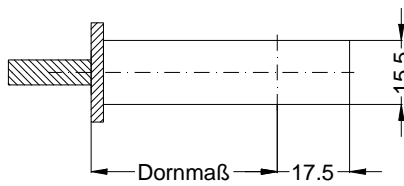
Frsmae



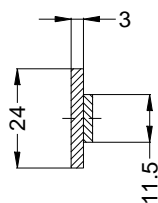
Situation
Schwenkriegel



Situation
Falle



Situation
Riegel



Lage
Schloss

Technische Änderungen vorbehalten!

