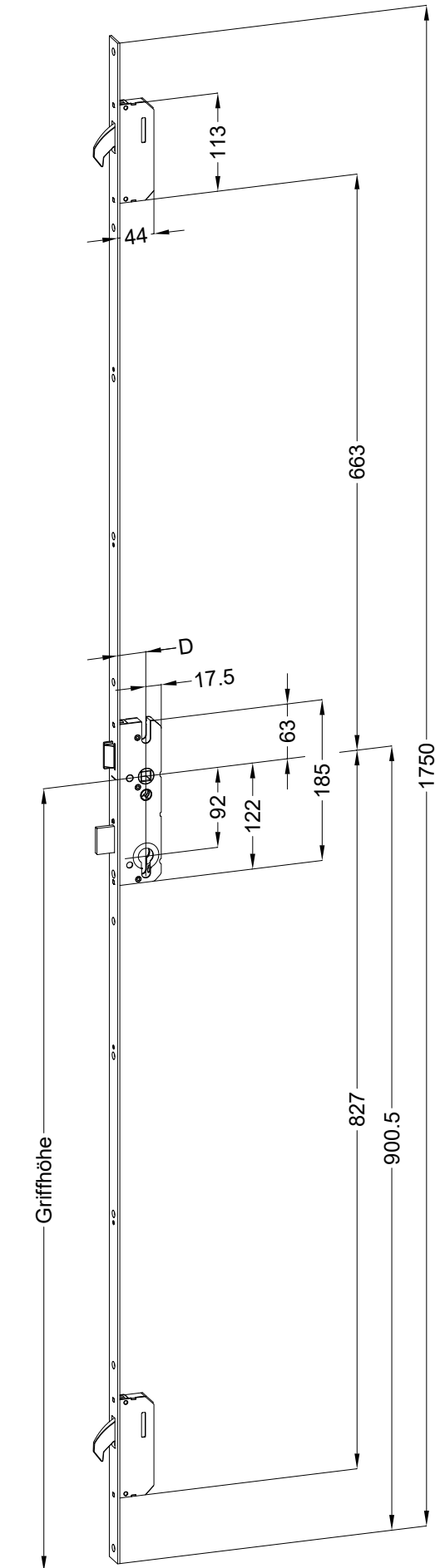


Perspektive  
Schloss:

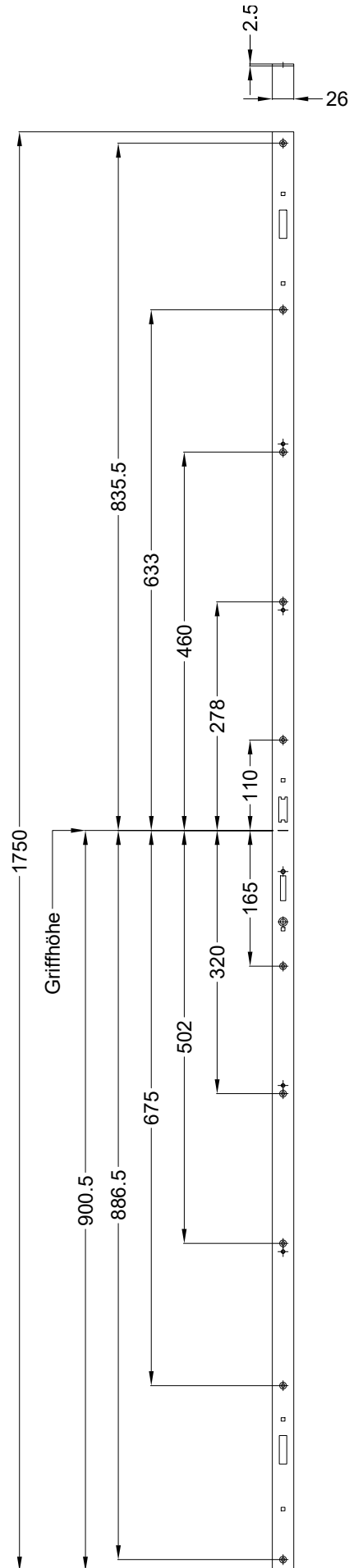
T-F26184 .../DS 92/... M2



Technische Änderungen vorbehalten!

Schraublage  
Schloss:

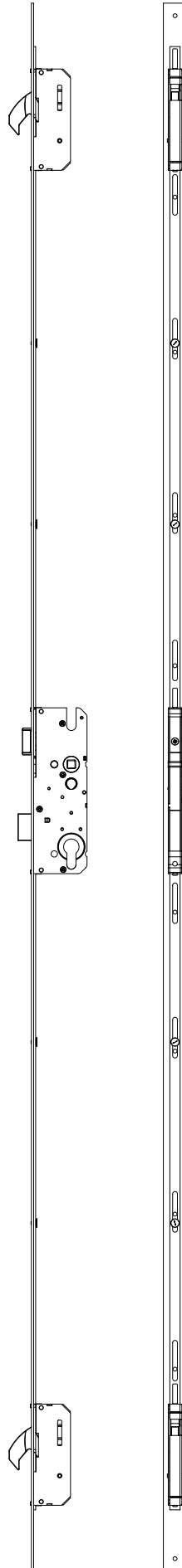
T-F26184 .../DS 92/... M2



Technische Änderungen vorbehalten!

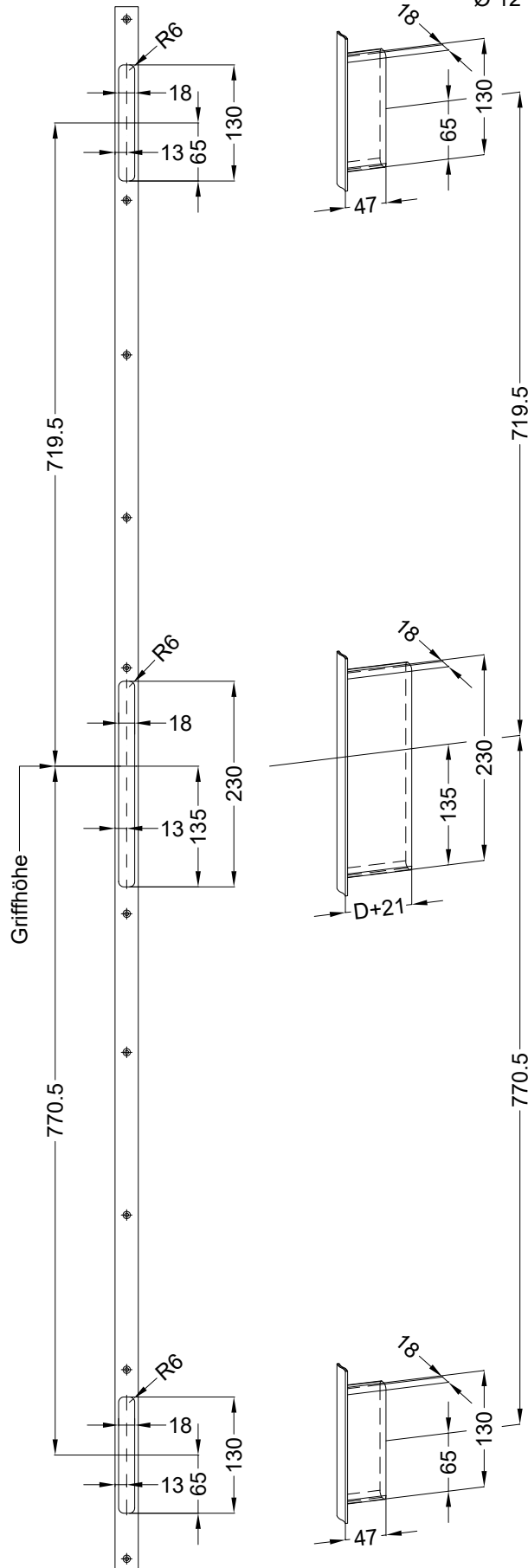
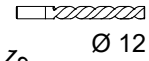
**Ansichten**  
**Schloss:**

**T-F26184 .../DS 92/... M2**



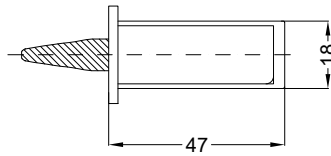
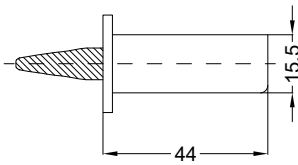
Technische Änderungen vorbehalten!

Empfohlene Fräsung

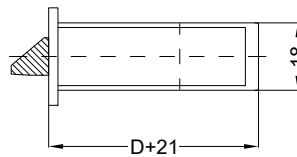
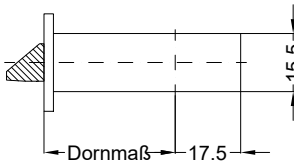


Allgemeine Vermaung

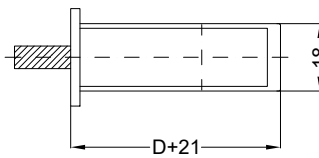
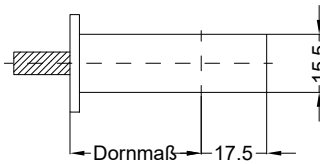
Frsmae



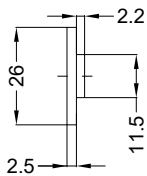
Situation  
 Schwenkriegel  
 G1 Gehuse TM6 Y2K



Situation  
 Falle  
 SK TP3

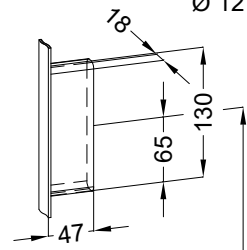
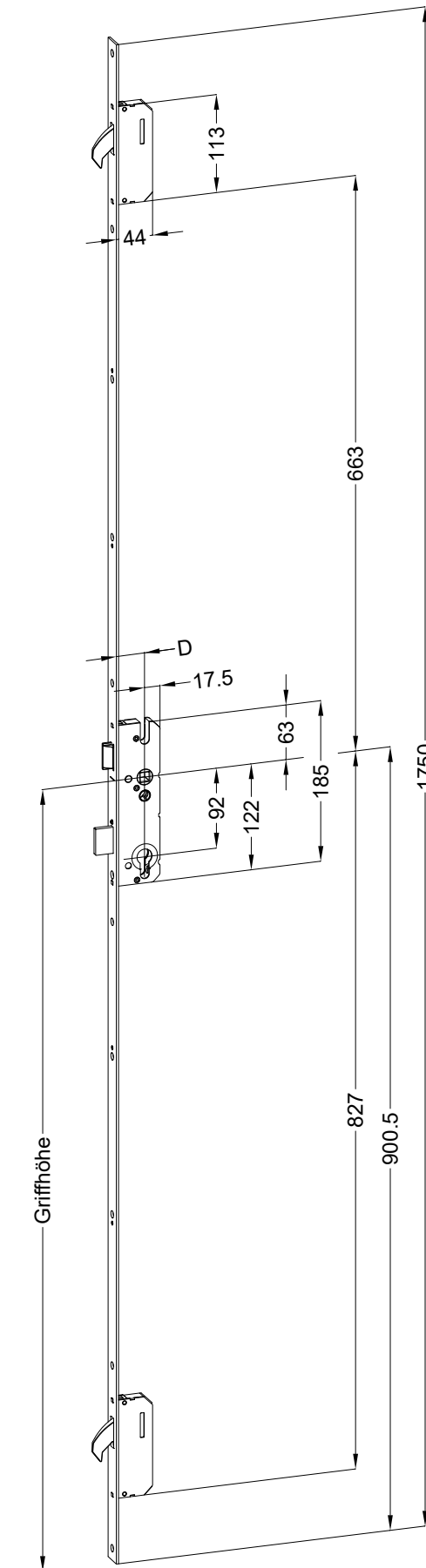
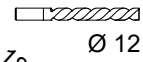


Situation  
 Riegel  
 SK TP3

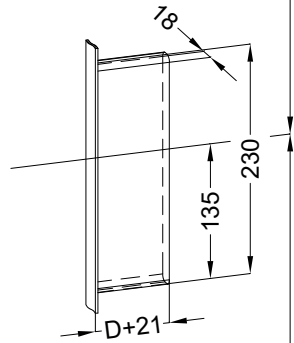


Lage  
 Schloss

Empfohlene Fräsung



719.5



770.5

