

Einzugsysteme- modular, mechanisch, mit Verdrehsicherung

1990.103

Produktbeschreibung



Werkstoff

Grundkörper

- Stahl, einsatzgehärtet, geschliffen

Steuermodul

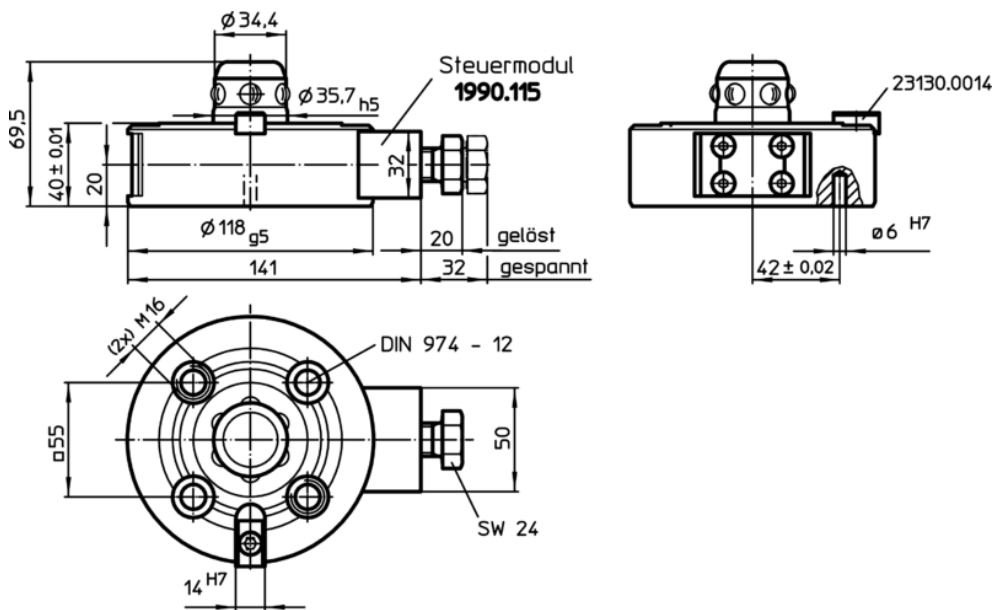
- Stahl, brüniert

Weiterführende Informationen


Weitere Produkte

- Einzugsringe
- Abdeckkappen, für Einzugsysteme

Maßzeichnung



Bestellinformationen

Haltekraft [N]	Zentriergenauigkeit < [mm]	Entriegelungsmoment [Nm]	 [g]	Art.-Nr.
10000	0,01	10	3300	1990.103

