

Rastbolzen • mit Anschraubflansch, horizontal, rostfreier Stahl

22110.2325



Produktbeschreibung

Rastbolzen werden bei Indexierbohrungen eingesetzt.

Werkstoff

Gehäuse

- Rostfreier Stahl 1.4308, Feinguss, blank, matt gestrahlt

Raststift

- Rostfreier Stahl 1.4305

Knopf

- Thermoplast PA 6, schwarz, matt

Montage

Montage unter Verwendung von Scheiben ISO 7092.

Bedienung

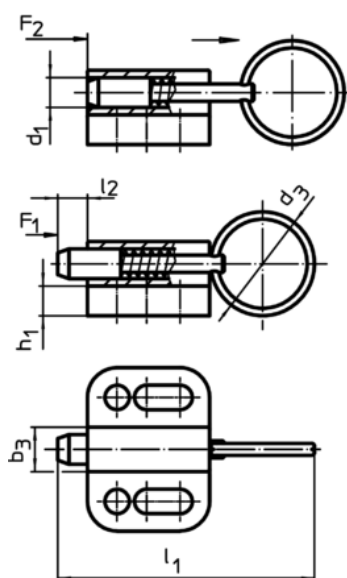
Bei der Ausführung mit Arretierung wird der Knopf herausgezogen, um 90° gedreht und durch die Rastkerbe gesichert (wenn der Raststift nicht hervorstehen darf).

Weiterführende Informationen

Hinweise

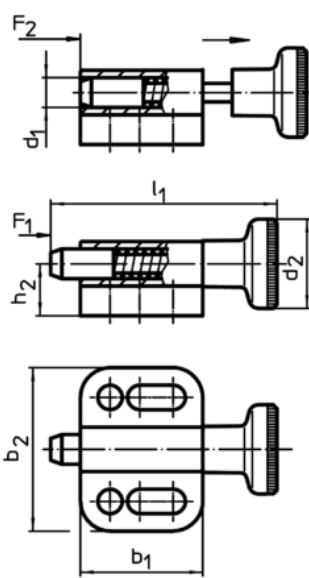
Knopf nicht demontierbar.

Maßzeichnung



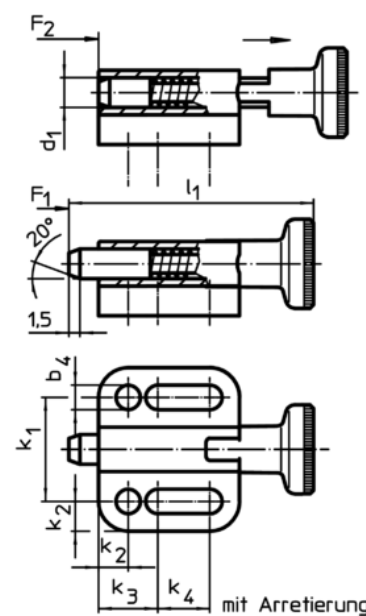
ohne Arretierung

Bild 1



ohne Arretierung

Bild 2



mit Arretierung

Bild 3

Bestellinformationen

Abmessungen														Federkraft ¹⁾		Temperatur		Gewicht [g]	Art.-Nr.		
d ₁	d ₂	b ₁	b ₂	b ₃	b ₄	h ₁	h ₂	k ₁	k ₂	k ₃	k ₄	l ₁	l ₂	F ₁	F ₂	min.	max.				
h11					-0,2			±0,05					min.	~	~	[°C]					
[mm]																		[N]	[°C]	[g]	
mit Knopf, ohne Arretierung – Bild 2																					
5	16	22	28	8	4,3	4,5	9,5	18	5	10	7	40	5	5	24	-30	80	26	22110.2325		

¹⁾ statistischer Mittelwert

Compliance

RoHS-konform

Konform gemäß Richtlinie 2011/65/EU und Richtlinie 2015/863

Enthält keine SVHC-Stoffe

Keine SVHC Substanzen mit mehr als 0,1% w/w enthalten – SVHC Liste Stand 10.06.2022

Enthält keine Proposition 65 Stoffe

Keine Stoffe der Proposition 65 enthalten
<https://www.P65Warnings.ca.gov/>

Frei von Konfliktmineralien