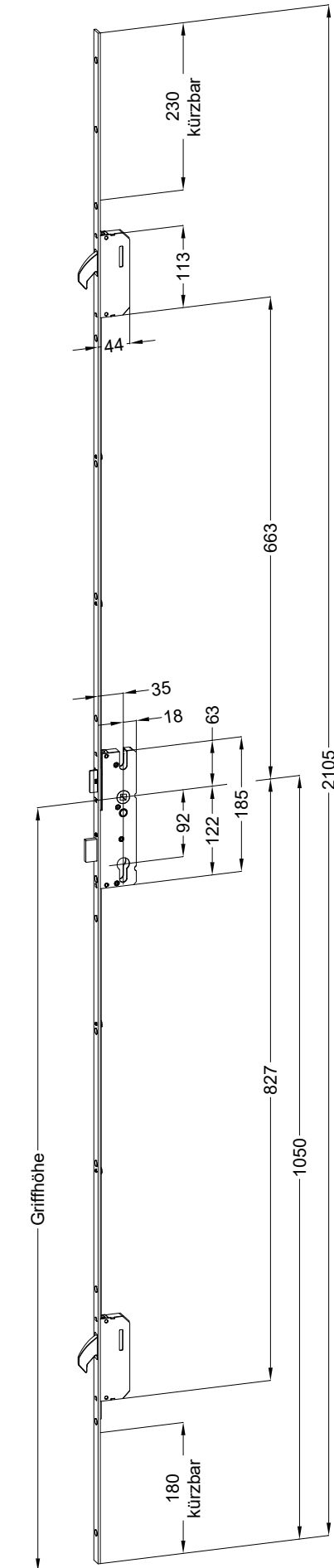
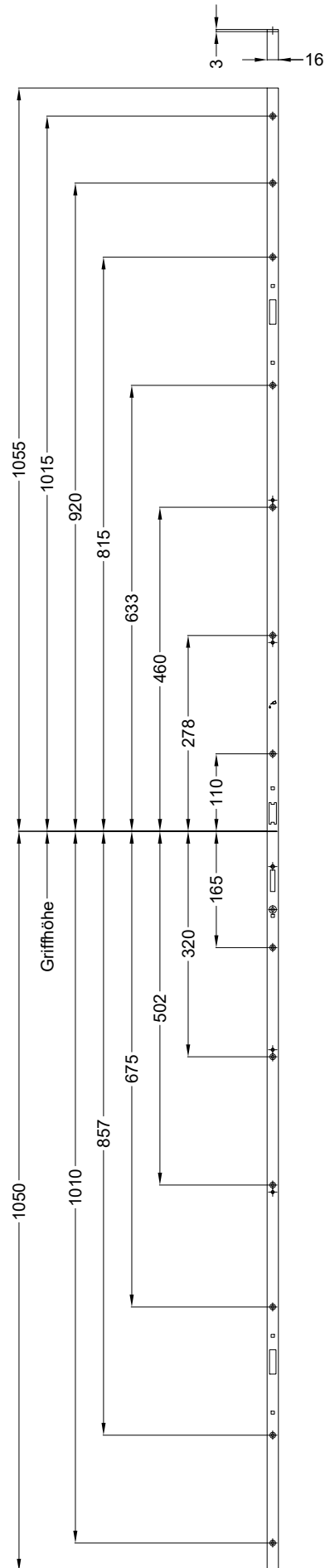


Perspektive
Schloss: T-FG1660 .../35S 92/8 M2

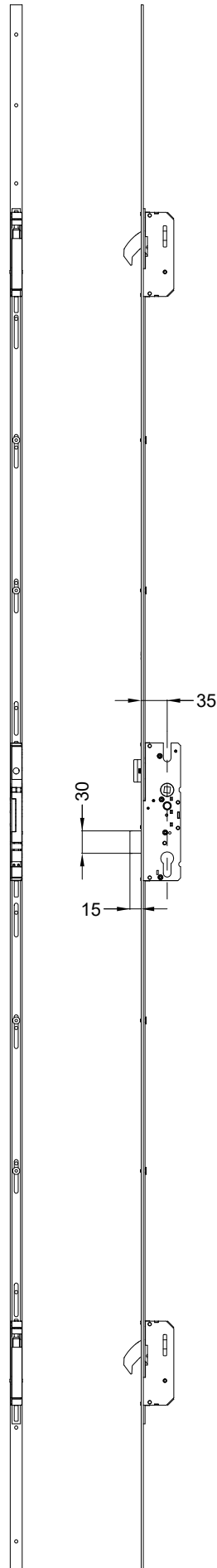


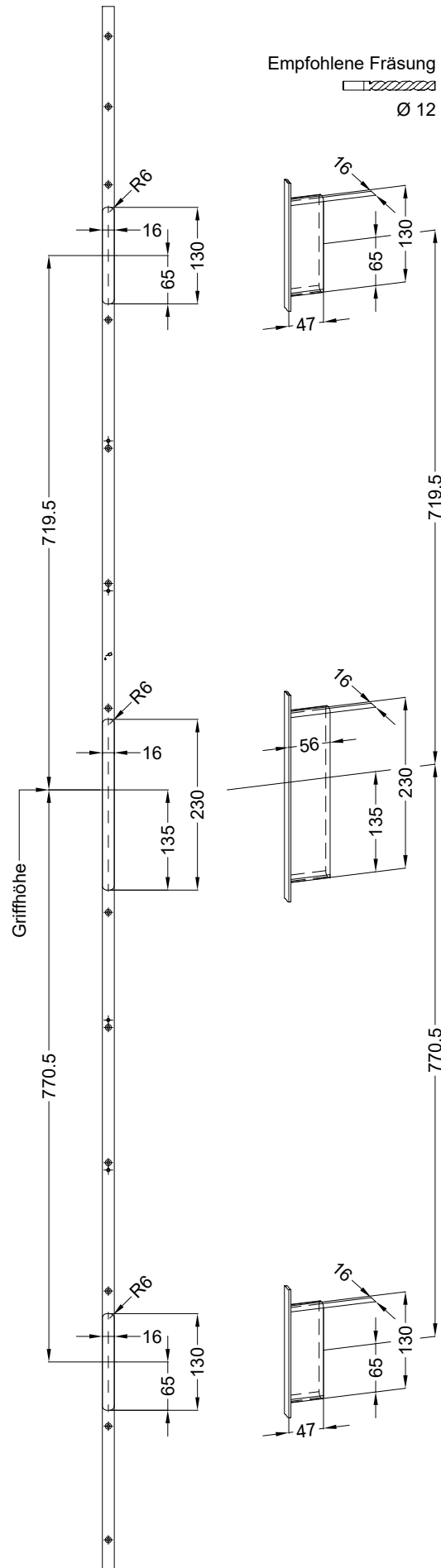
Schraublage
Schloss: T-FG1660 .../35S 92/8 M2



Ansichten

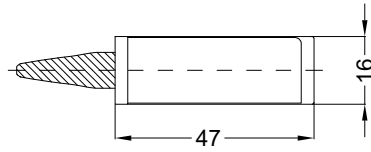
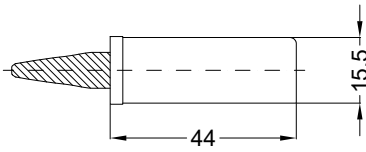
Schloss: T-FG1660 .../35S 92/8 M2



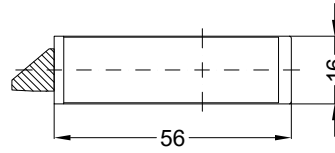
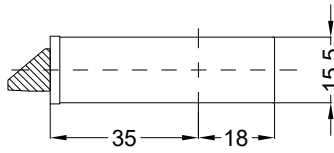


Allgemeine Vermaung

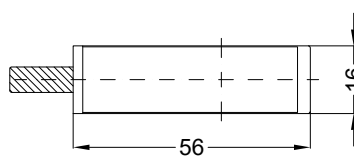
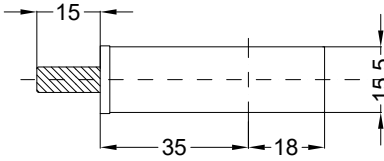
Frsmae



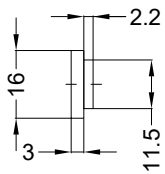
Situation
 Schwenkriegel



Situation
 Falle



Situation
 Riegel



Lage
 Schloss

Katalogdarstellung

Schloss: T-FG1660 .../35S 92/8 M2



Technische Änderungen vorbehalten!

