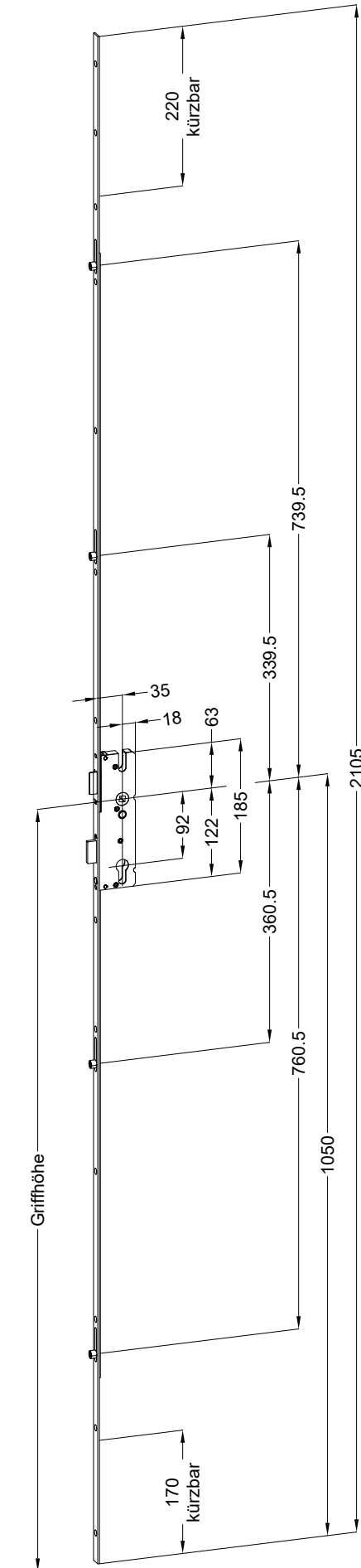


Perspektive

Schloss: T-FG1660 .../35-12(-1) 92/8 R4

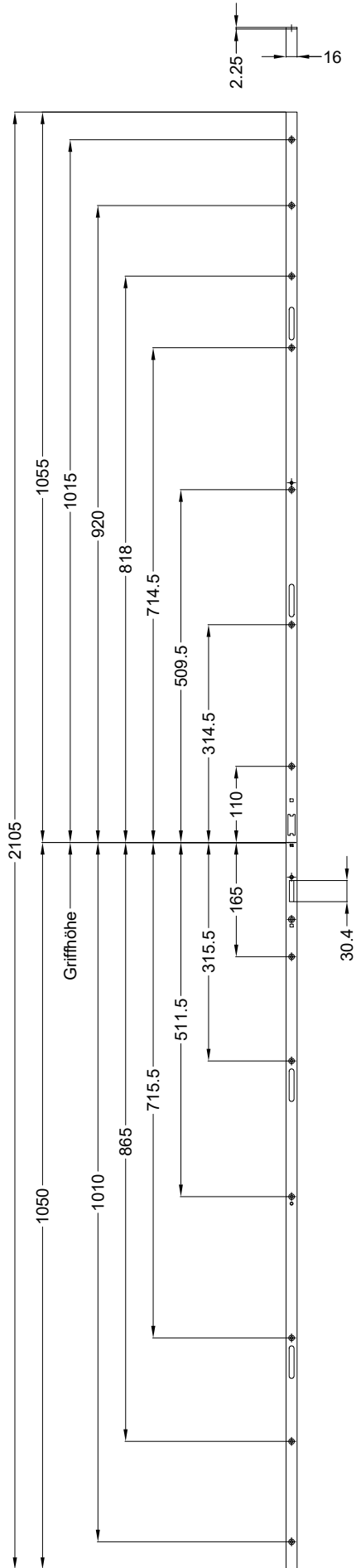


Technische Änderungen vorbehalten!

Schraublage  
Schloss: T-FG1660 .../35-12(-1) 92/8 R4

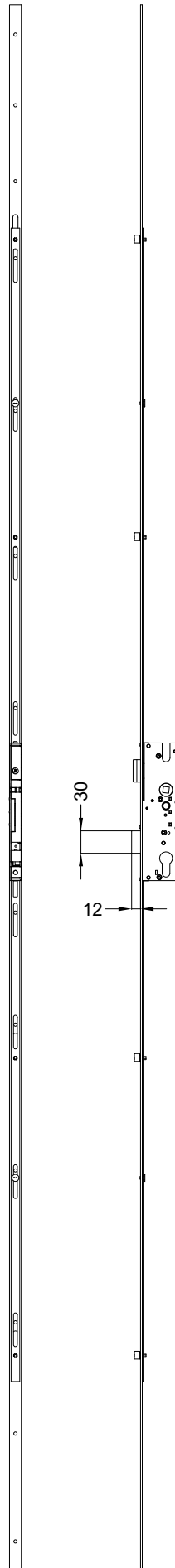


Technische Änderungen vorbehalten!



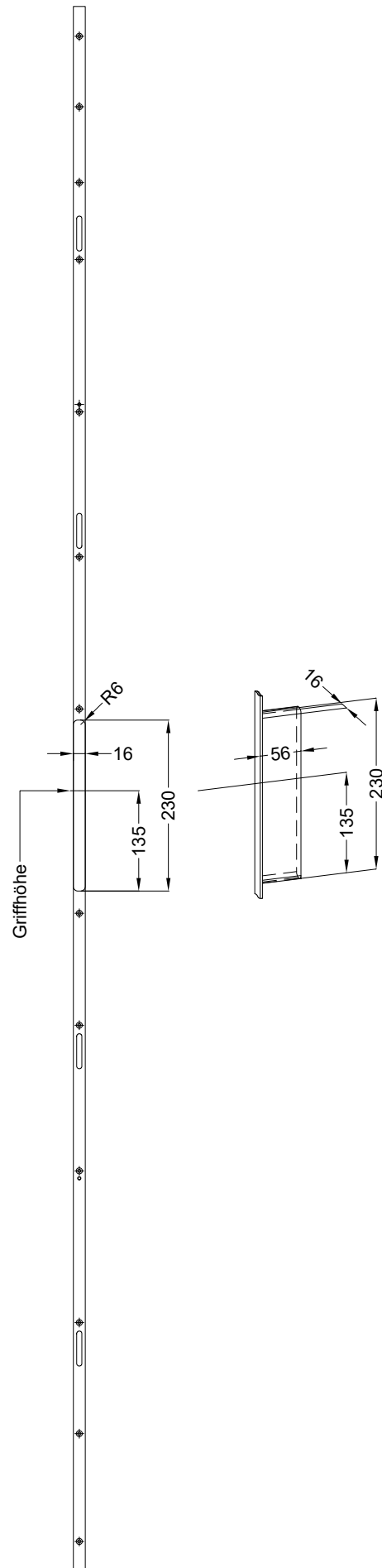
**Ansichten**

**Schloss: T-FG1660 .../35-12(-1) 92/8 R4**



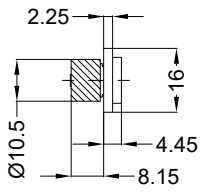
Fräsmaße

Schloss: T-FG1660 .../35-12(-1) 92/8 R4

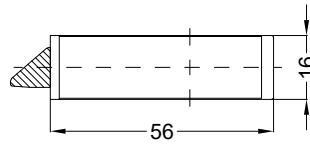
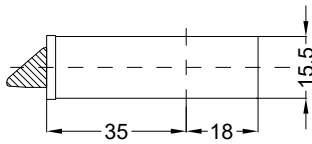


Allgemeine Vermaung

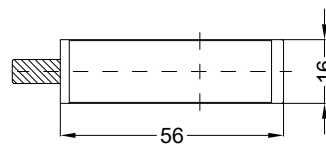
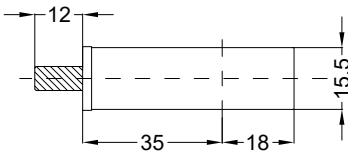
Frsmae



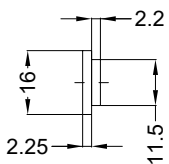
Situation  
 Exzentrerschliebolzen



Situation  
 Falle



Situation  
 Riegel



Lage  
 Schloss

