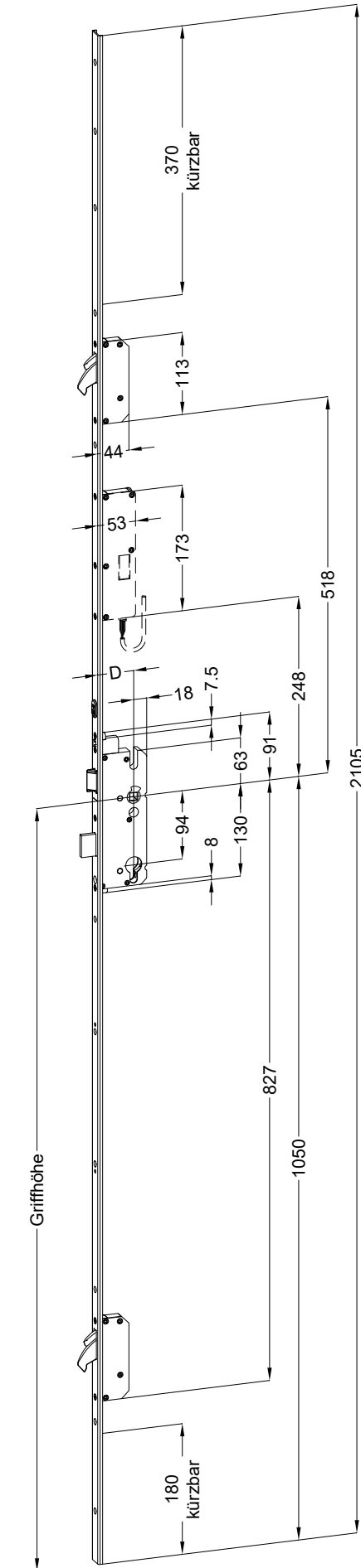


Perspektive
Schloss:

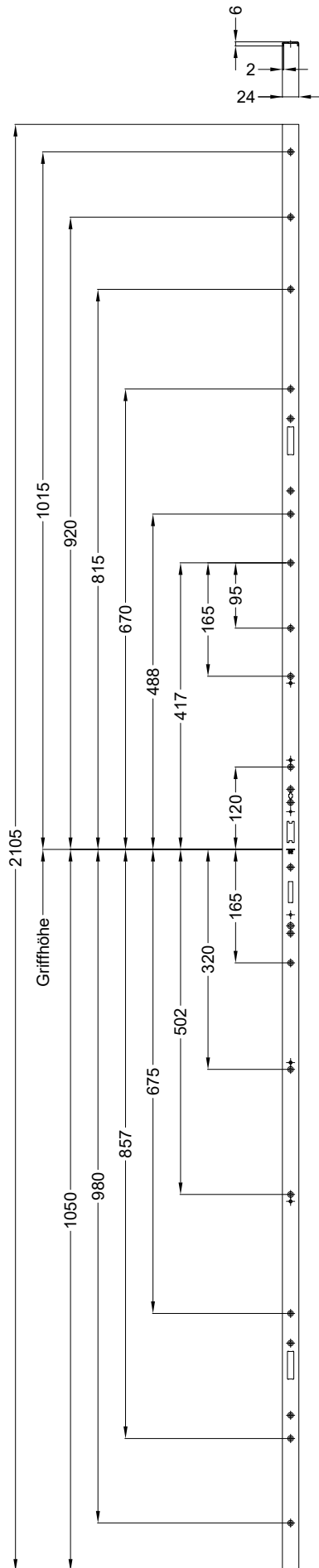
T-AV3-U2462 .../D A9 94/... KABA M2 RS
DIN LS spiegelbildlich



Technische Änderungen vorbehalten!

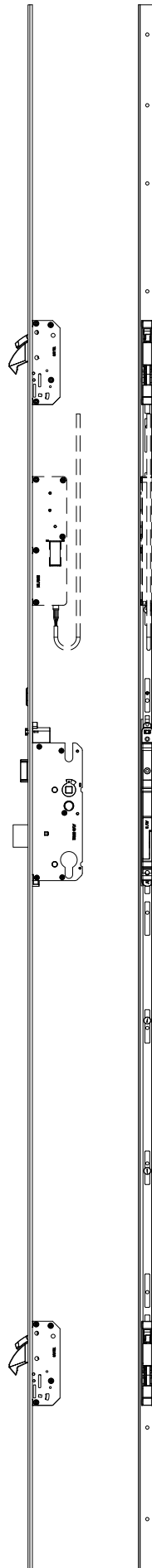
Schraublage
Schloss:

T-AV3-U2462 .../D A9 94/... KABA M2 RS
DIN LS spiegelbildlich



Ansichten
Schloss:

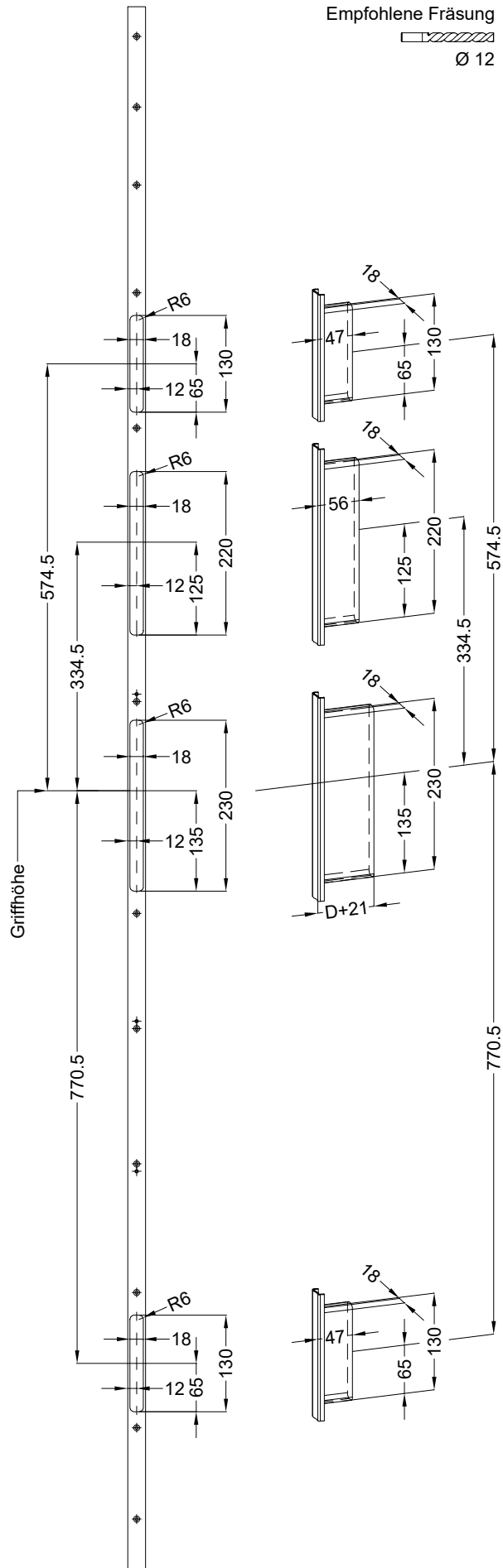
T-AV3-U2462 .../D A9 94/... KABA M2 RS
DIN LS spiegelbildlich



Technische Änderungen vorbehalten!

Fräsmaße
Schloss:

T-AV3-U2462 .../D A9 94/... KABA M2 RS
DIN LS spiegelbildlich



Technische Änderungen vorbehalten!

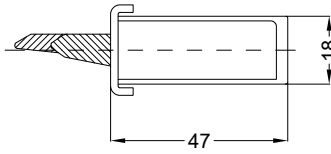
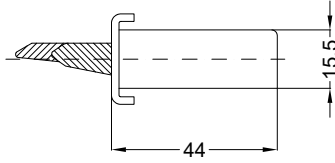
Einbausituationen der Bauteile mit Fräsmaßen

**Schloss: T-AV3-U2462 .../D A9 94/... KABA M2 RS
DIN LS spiegelbildlich**

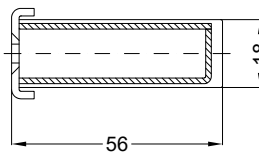
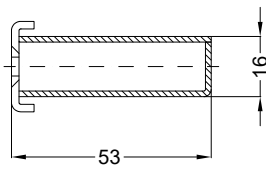


Allgemeine Vermaung

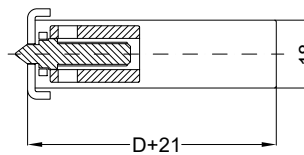
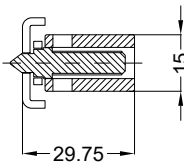
Frsmae



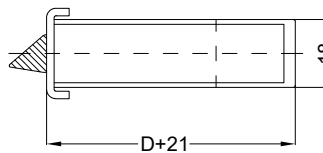
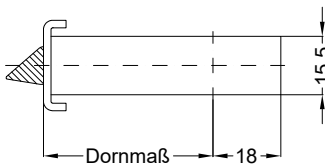
Situation
Schwenkriegel
TM AV3 SK RS



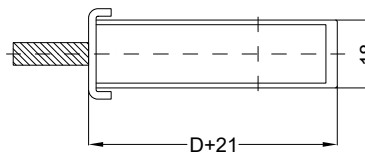
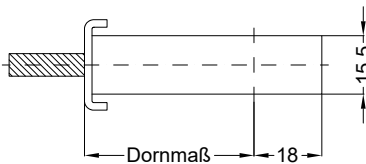
Situation
Motorkasten EAV



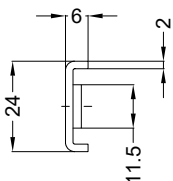
Situation
Taststift
SK AV3



Situation
Falle
SK AV3



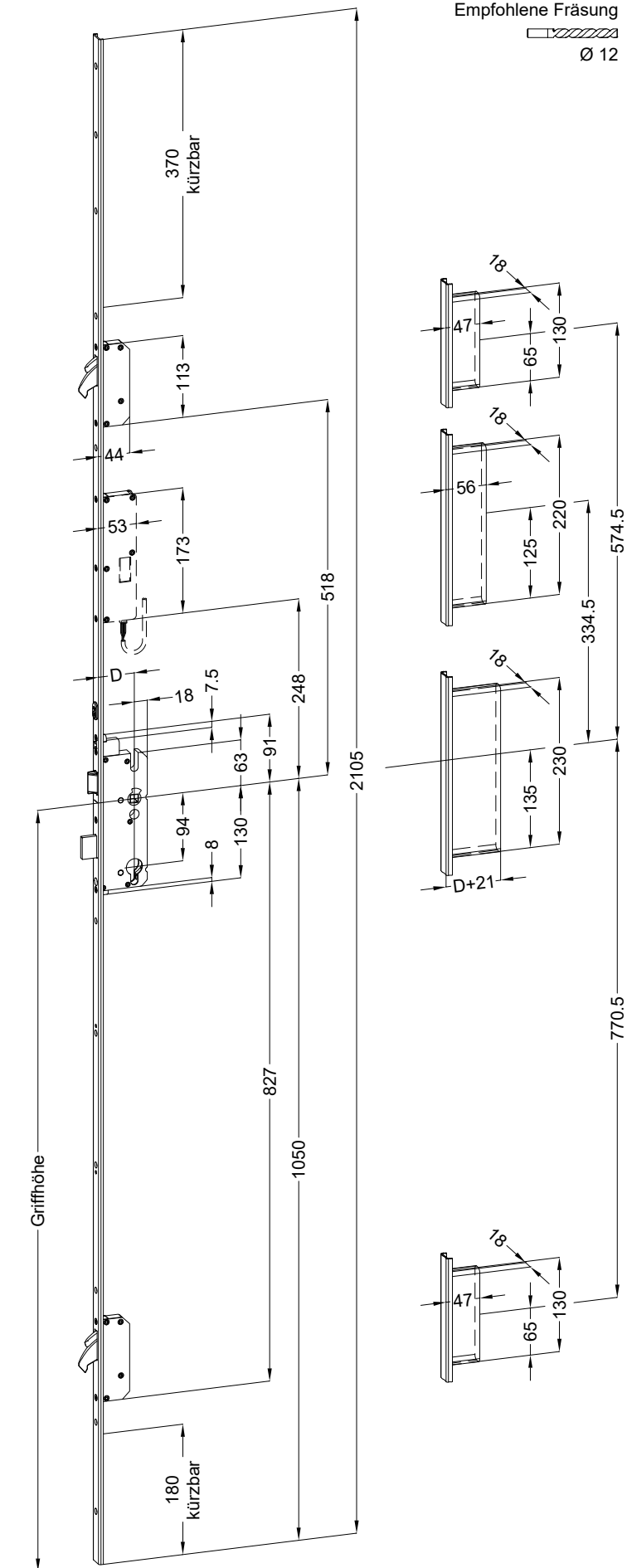
Situation
Riegel
SK AV3



Lage
Schloss

Katalogdarstellung

Schloss: T-AV3-U2462 .../D A9 94/... KABA M2 RS
 DIN LS spiegelbildlich



Technische Änderungen vorbehalten!