

8796 SC Zyklop-Verlängerung "flexible-lock" mit Schnelldrehhülse, kurz, 1/2", 1/2"  
x 125  
Die Zyklop Knarren, 1/2"



<b>EAN:</b>	4013288121455	<b>Abmessung:</b>	192x44x24 mm
<b>Teilenr:</b>	05003642001	<b>Gewicht:</b>	218 g
<b>Artikel-Nr:</b>	8796 SC	<b>Ursprungsland:</b>	CZ
		<b>Zolltarifnr:</b>	82042000

- 1/2" Zyklop-Verlängerung "flexible-lock" mit Schnelldrehhülse, kurz
- Für 1/2" Vierkant-Steckschlüsseleinsätze mit Kugelarretierung
- Flexible Lock-System für wahlweise Verriegelung oder schnelles Wechseln des Aufsteckwerkzeugs
- Mit Freilaufhülse für blitzschnelles Anziehen und Lösen von Schrauben und Muttern
- Chrom-Vanadium, mattverchromt

Wera Zyklop Verlängerung mit flexible-lock: Mit aktiviertem System können die Steckschlüsseleinsätze dauerhaft gesichert werden, ungewollter Verlust wird vermieden. Ist das System deaktiviert, können die Nüsse blitzschnell aufgesteckt und gewechselt werden. Mit Freilaufhülse für beschleunigtes Drehen von Schrauben und Muttern.

**Weblink**

[http://products.wera.de/de/werkzeuge\\_fuer\\_die\\_luftfahrtindustrie\\_knarren\\_die\\_zyklop\\_knarren\\_1\\_2\\_8796\\_sc.html](http://products.wera.de/de/werkzeuge_fuer_die_luftfahrtindustrie_knarren_die_zyklop_knarren_1_2_8796_sc.html)

Wera - 8796 SC  
05003642001 - 4013288121455

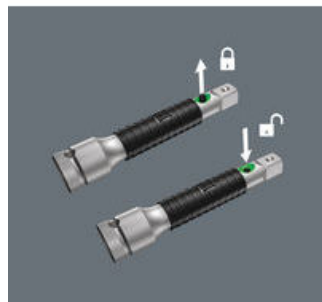
Wera Werkzeuge GmbH  
Korzter Straße 21-25  
D-42349 Wuppertal  
Tel: +49 (0)2 02 / 40 45-0  
E-Mail: [info@wera.de](mailto:info@wera.de)

Das Zyklus Zubehör



Wir wollten unsere Ansprüche nicht bei den Knarren enden lassen und haben uns daher intensiv auch mit Knarrenzubehör beschäftigt. Daher können unsere Anwender Verlängerungen mit Freilaufhülsen und Flexible-Lock zum sichereren und schnelleren Verschrauben erhalten. Die Nüsse haben wir völlig überdacht. Wir wollten dem Anwender das Vorhalten von zwei verschiedenen Serien für Hand und Maschine ersparen. Und: Wir wollten ihm das Finden der richtigen Größe massiv erleichtern. Technisch standen wir zusätzlich vor unserem eigenen Anspruch, den Vorteil der Haltefunktion von Schraubendrehern und Bits auch auf Nüsse zu übertragen. Das ist uns gelungen.

Flexible-Lock-System



Die Verlängerungen der Top-Linien sind mit dem Flexible-Lock-System ausgestattet. Mit aktiviertem System können die Betätigungswerkzeuge dauerhaft auf der Verlängerung gesichert werden. Ungewollter Verlust des Werkzeugs oder Herausrutschen wird vermieden. Ist das System deaktiviert, können die Nusskörper wie gewohnt aufgesteckt und blitzschnell gewechselt werden.

Die Freilaufhülse



Die Freilaufhülse am Zyklus Speed und an den Zyklus Verlängerungen beschleunigt das Drehen von Schrauben und Muttern wirkungsvoll.

Weitere Varianten dieser Produktfamilie:



05003642001	1/2"	125,0
-------------	------	-------

Weblink

[http://products.wera.de/de/werkzeuge\\_fuer\\_die\\_luftfahrtindustrie\\_knarren\\_die\\_zyklus\\_knarren\\_1\\_2\\_8796\\_sc.html](http://products.wera.de/de/werkzeuge_fuer_die_luftfahrtindustrie_knarren_die_zyklus_knarren_1_2_8796_sc.html)

Wera - 8796 SC  
 05003642001 - 4013288121455

Wera Werkzeuge GmbH  
 Korzter Straße 21-25  
 D-42349 Wuppertal  
 Tel: +49 (0)2 02 / 40 45-0  
 E-Mail: info@wera.de