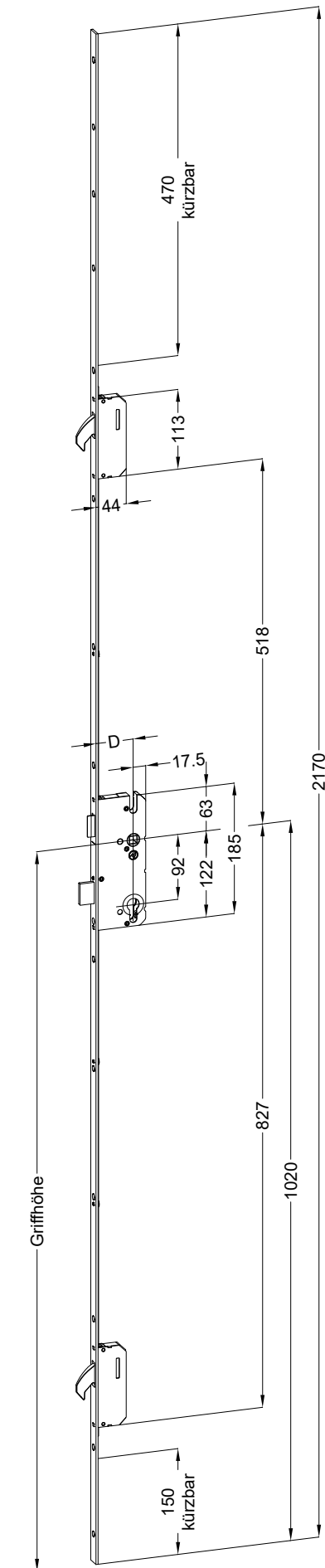


Perspektive

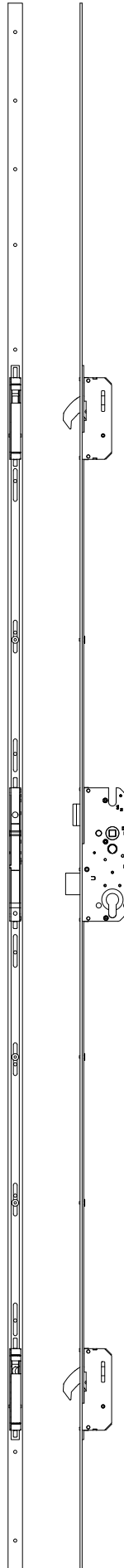
Schloss: T-F207762 .../D 92/... M2



Technische Änderungen vorbehalten!

Ansichten

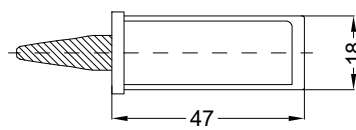
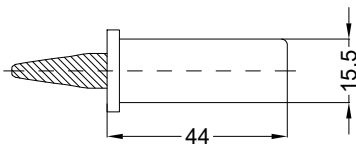
Schloss: T-F207762 .../D 92/... M2



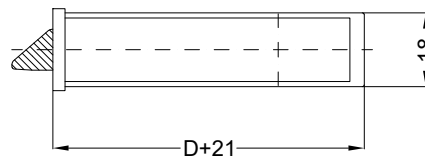
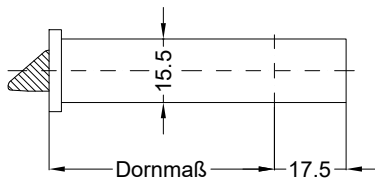
Technische Änderungen vorbehalten!

Allgemeine Vermaung

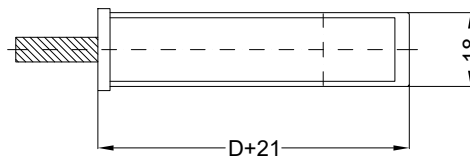
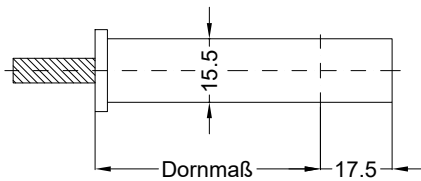
Frsmae



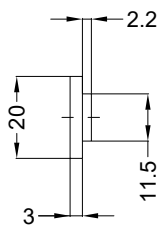
Situation
Schwenkriegel



Situation
Falle



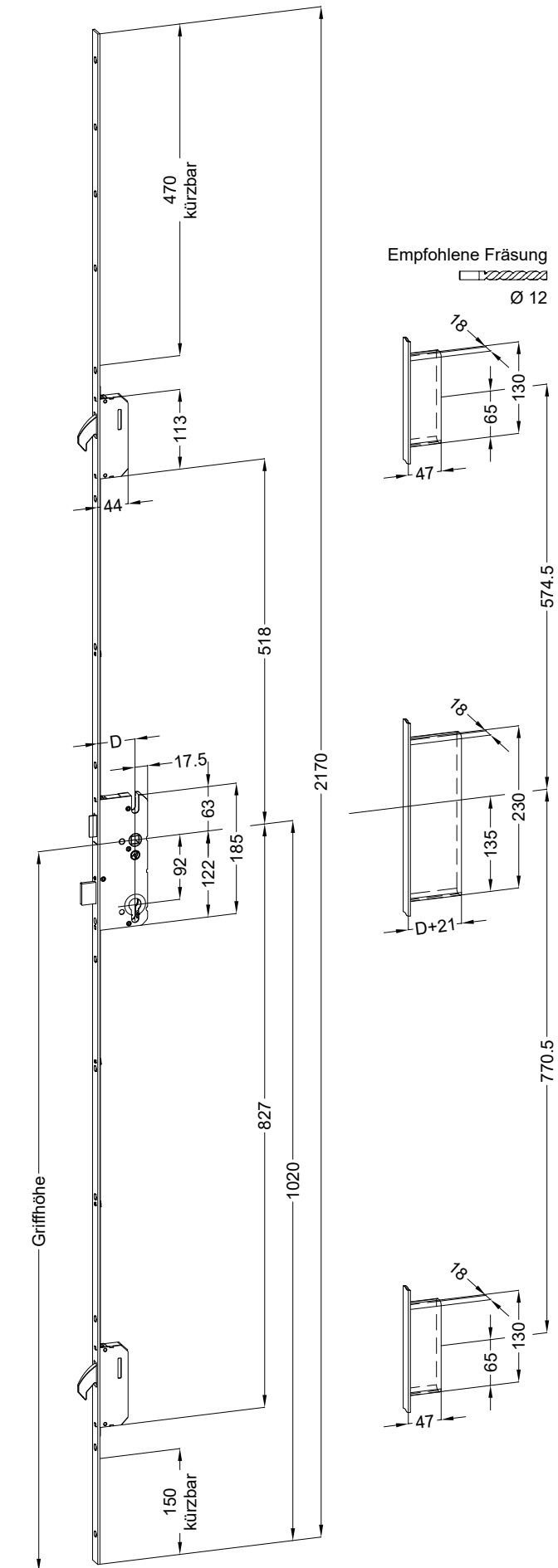
Situation
Riegel



Lage
Schloss

Katalogdarstellung

Schloss: T-F207762 .../D 92/... M2



Technische Änderungen vorbehalten!