

Unterbau-Spanner 23211.0020



Produktbeschreibung

Mit dem Unterbau-Spanner und dem Unterbau-Anschlag lassen sich Werkstücke stirnseitig spannen. Hierdurch kann die gesamte Maschinentischgröße für die Werkstückspannung genutzt werden.

- Niederrugeffekt durch schräge Anordnung der Spannbacke
- Spannen von großen Werkstücken auf gesamter Tischgröße möglich
- Große Spannkraft von bis zu 20 kN
- Spannweg 10,6 mm mittels Spannschraube M 16 (SW 14)
- Massive Ausführung aus schwingungsdämpfendem Sphäroguss
- Optimale Anpassung an Werkstück und Werkstoff durch Spanneinsätze und Wechselbacke
- Form- und Kraftschlussmontage in T-Nut möglich
- Geringe Störkonturen, selbst bei großen Werkstücken
- Seitliche Aufnahmebohrungen zur optionalen Befestigung von Längsanschlägen

Werkstoff

- Sphäroguss (GGG 60)

Montage

Das Werkstück wird auf der geschliffenen Präzisionsauflage positioniert und anschließend gespannt. Für eine kundenspezifische Aufspannung können Maschinen- und Vorrichtungsteile aus dem umfangreichen Halder-Sortiment in das Aufnahmegehäuse verbaut werden. Über die seitlichen Aufnahmebohrungen lassen sich optional Längsanschläge befestigen.

Weiterführende Informationen

Hinweise

Die im Lieferumfang enthaltene, Wechselbacke 1138.400 (geriffelt / eben) kann durch eine Wechselbacke 1138.100 (weich) ausgetauscht werden.

Weitere Produkte

- Muttern für T-Nuten, DIN 508
- Muttern für T-Nuten, lang
- Feste Nutensteine
- Feste Nutensteine, mit zylindrischer Fixierung
- Spannstöcke, Wechselbacke, weich

Maßzeichnung

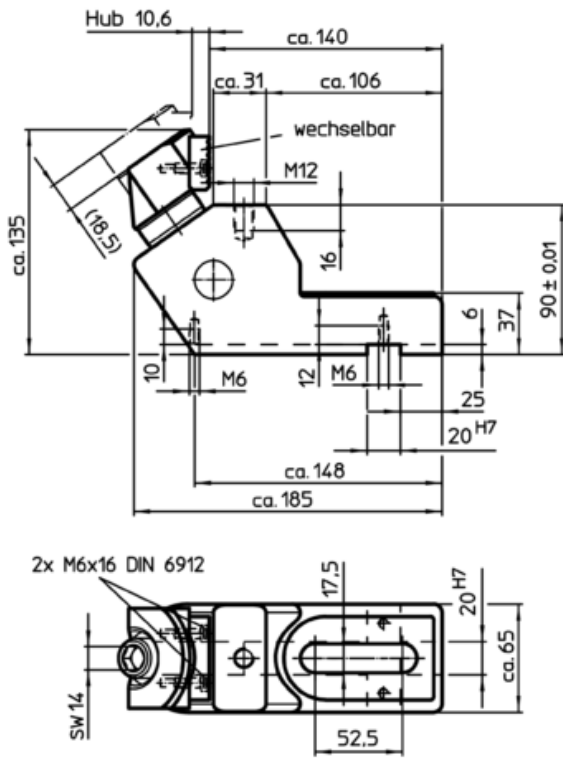


Bild 1

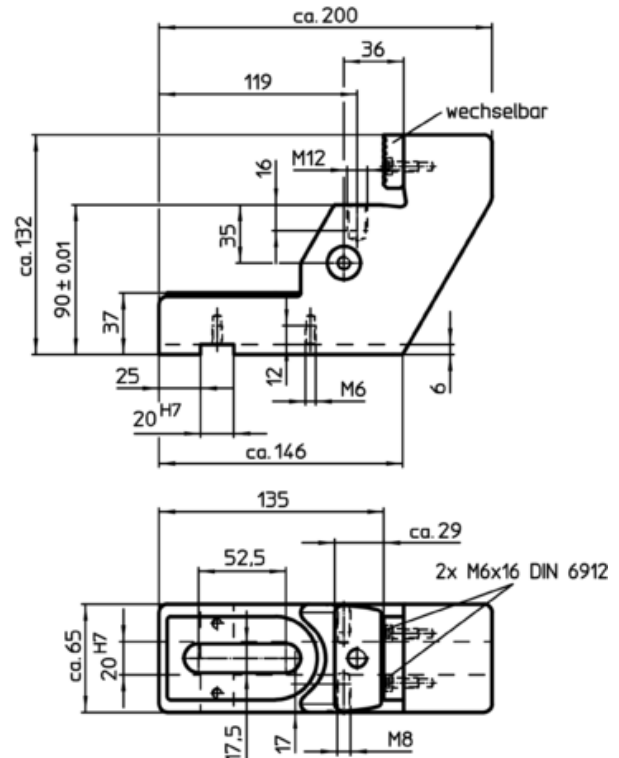


Bild 2

Bestellinformationen

	[g]	Art.-Nr.
Unterbau-Anschlag – Bild 2		
5380		23211.0020

Anwendungsbeispiel

