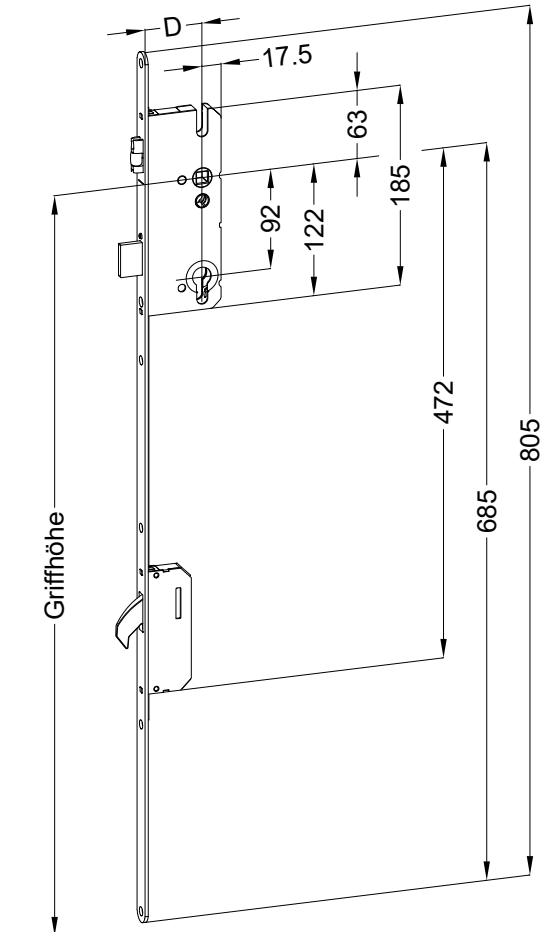
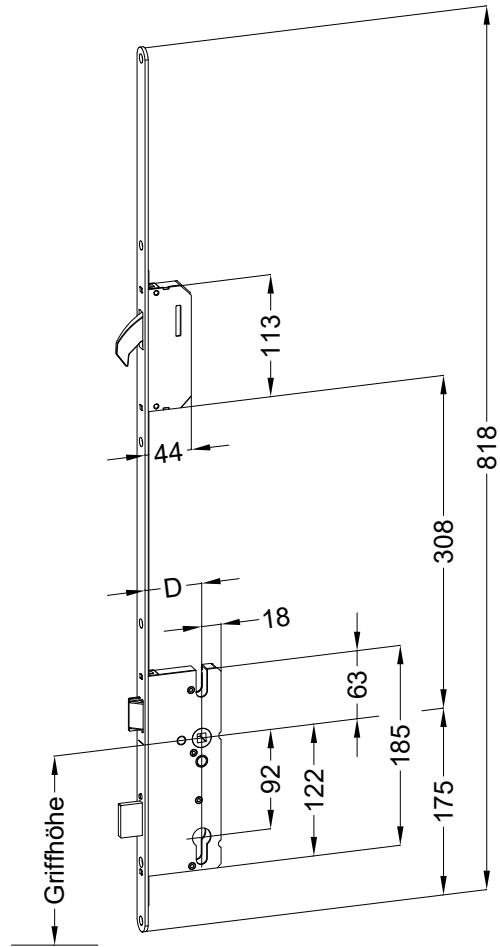


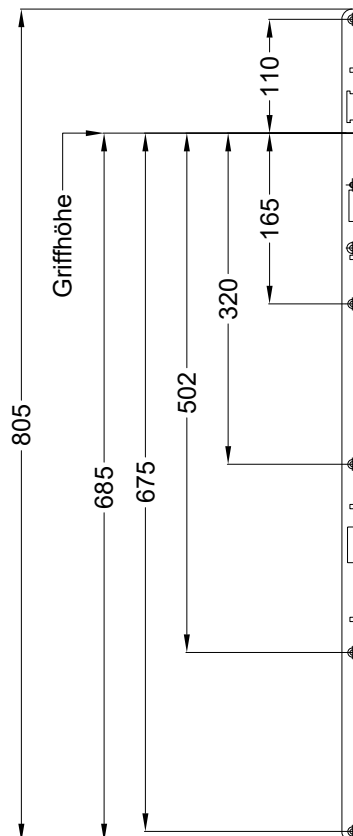
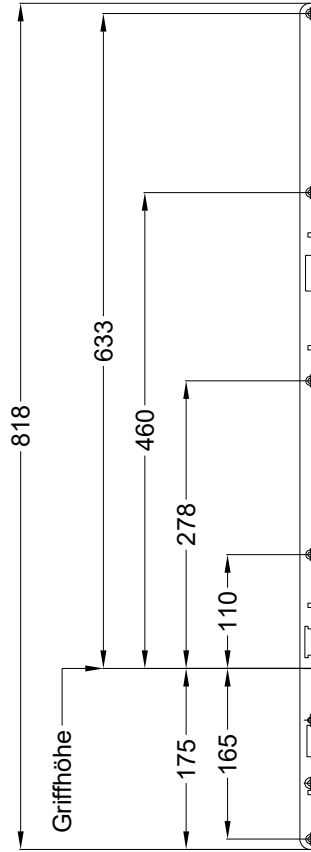
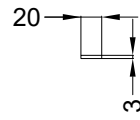
Perspektive
Schloss:

T-FG20701 .../DS 92/...M1 OBEN
T-FR20701 .../D T 92/... M1 UNTEN



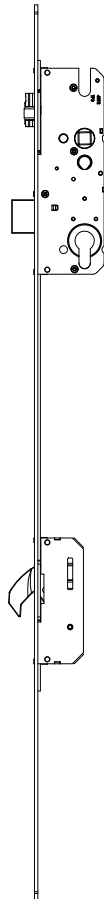
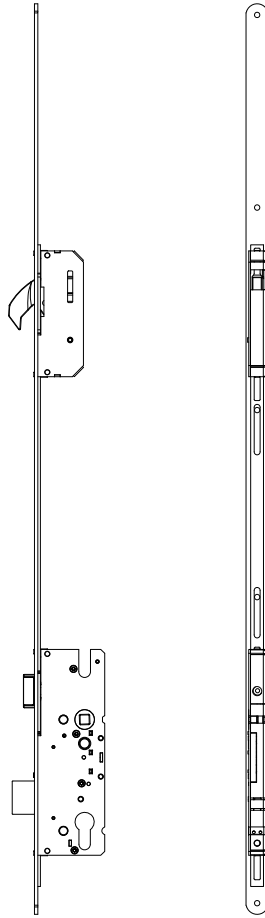
Schraublage
Schloss:

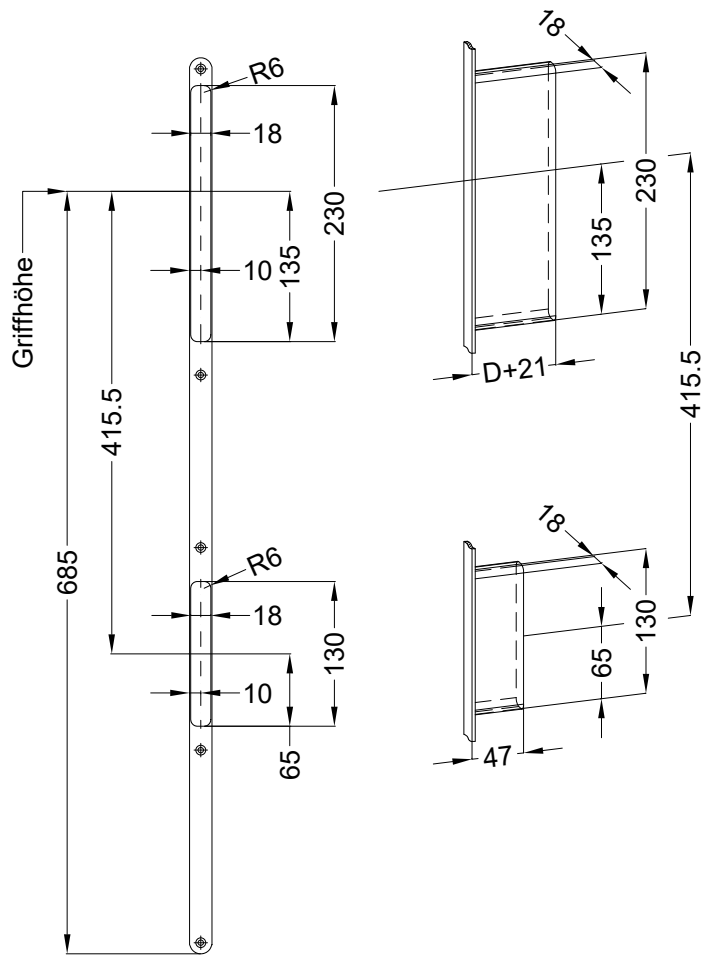
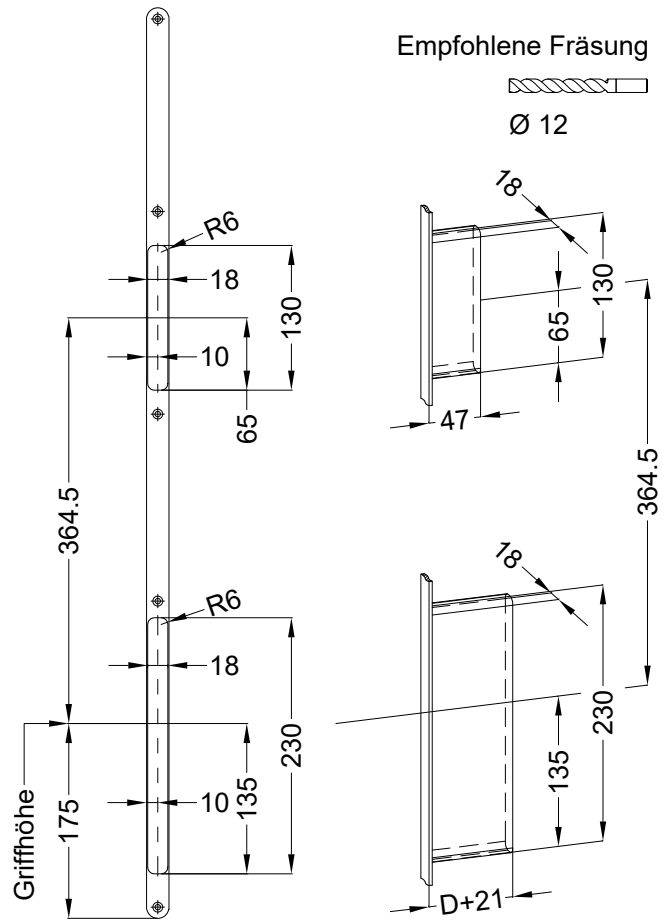
T-FG20701 .../DS 92/...M1 OBEN
T-FR20701 .../D T 92/... M1 UNTEN



Ansichten
Schloss:

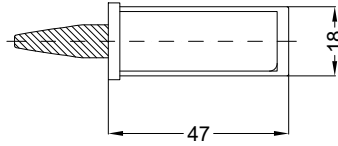
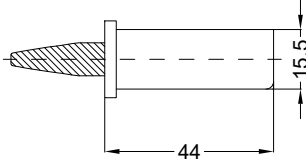
T-FG20701 .../DS 92/...M1 OBEN
T-FR20701 .../D T 92/... M1 UNTEN



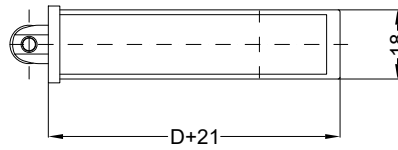
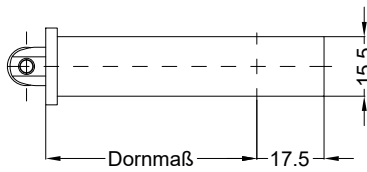


Allgemeine Vermaung

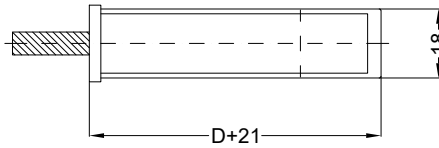
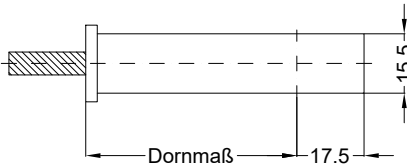
Frsmae



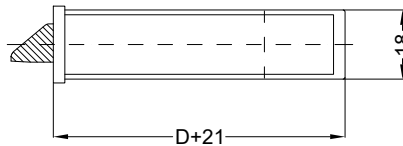
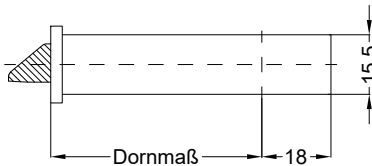
Situation
 Schwenkriegel
 TM6 Y2K



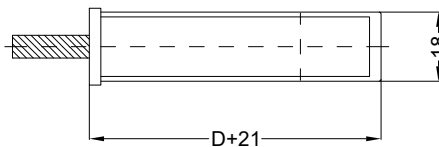
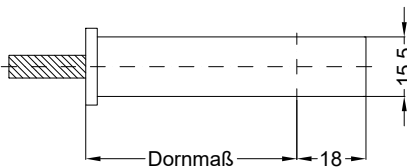
Situation SK TP3
 Rollenfalle RFK



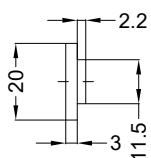
Situation SK TP3
 Riegel



Situation SK TT
 Falle



Situation SK TT
 Riegel



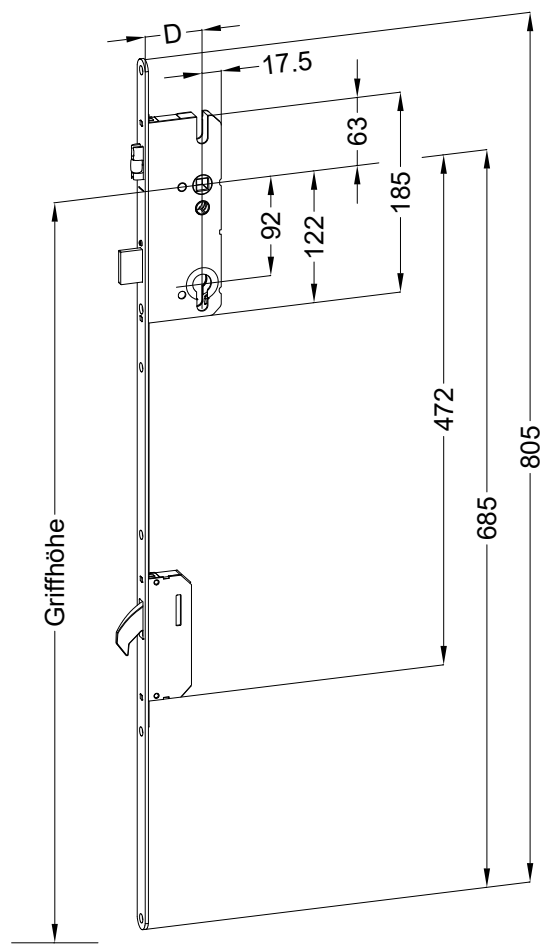
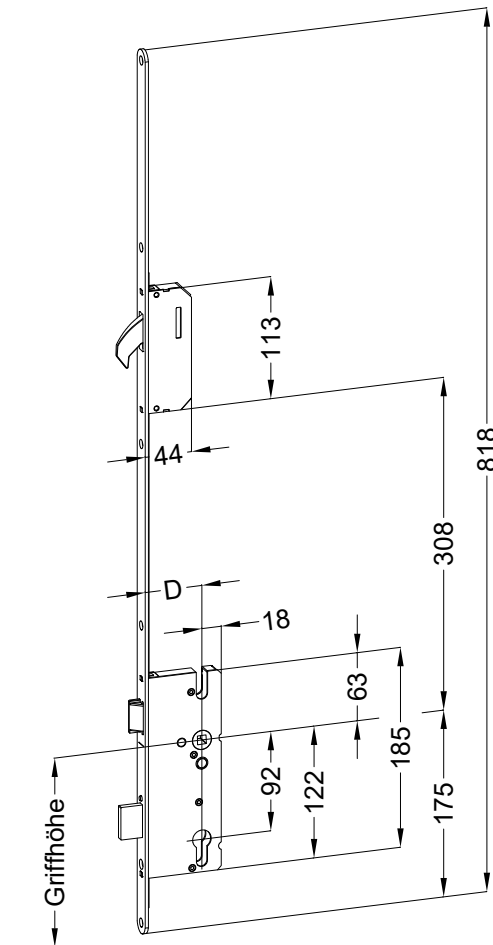
Lage
 Schloss

Katalogdarstellung

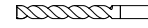
Schloss:

T-FG20701 .../DS 92/...M1 OBEN

T-FR20701 .../D T 92/... M1 UNTEN



Empfohlene Fräsung



Ø 12

