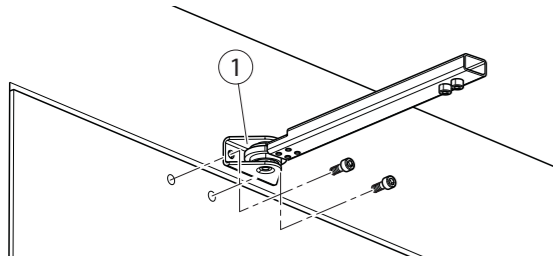




## Gestänge-Lagerbock montieren

**i** Bei der Verwendung des Sensorgestänges separate Montageanleitung beachten.

- ▶ Gestänge-Lagerbock (1) mit 2 Schrauben festschrauben.



## Gestänge montieren

für Leibungstiefe LT\*:

- 0–100 mm
- 100–200 mm
- 200–300 mm
- 300–400 mm

\* zugelassene Leibung in Verbindung mit Brandschutztüren max. 250 mm

- ▶ Schrauben (3) an der Teleskopstange (1) öffnen.
- ▶ Tür in Geschlossenstellung bringen.
- ▶ Teleskopstange (1) an Tür/Türrahmen montieren.
- ▶ Rollenhebel (2) auf der Antriebsachse ansetzen (Position gestrichelt dargestellt).

**!** Damit die Kronenverzahnung (5) des Rollenhebels (2) nicht beschädigt wird, unbedingt sicherstellen, dass der Rollenhebel (2) richtig auf der Achse angesetzt wird.

- ▶ Mitgelieferte Schraube mit mittelfestem Schraubensicherungs-lack bestreichen und mit 15 Nm anziehen.

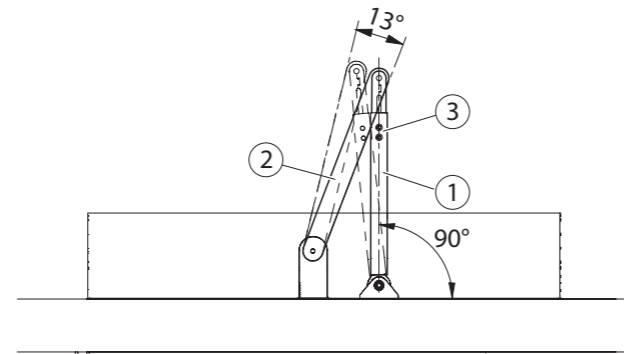
Nur bei EMD-F:

**!** ▶ Die max. Hebelvorspannung beim Slimdrive EMD-F unbedingt einhalten.  
Mit Adapter für Sensorgestänge ist wegen des Türöffnungswinkels <math><90^\circ</math> keine EN4-Montage möglich. Die Montage des Adapters siehe beiliegende Montageanleitung zum Adapter.

- ▶ Rollenhebel (2) vorspannen, bis Teleskopstange (1) die in der jeweiligen Abbildung gezeigte Position einnimmt.
- ▶ Beide Schrauben (3) anziehen (Anzugsdrehmoment ca. 15 Nm).

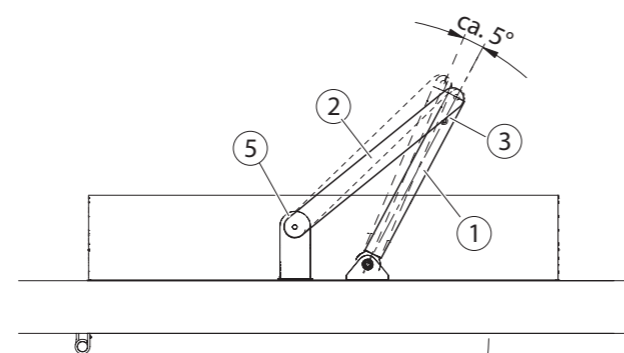
## Montageart: Kopfmontage Bandgegenseite

Normale Gestängemontage (EN5-6):



EN4-Montage:

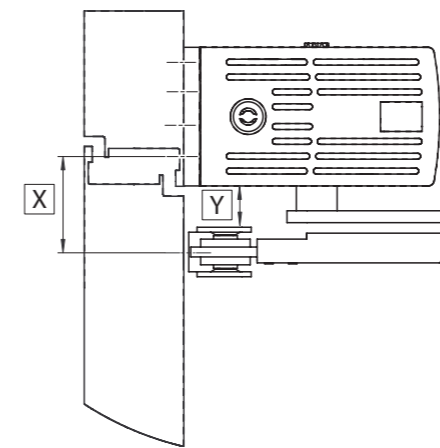
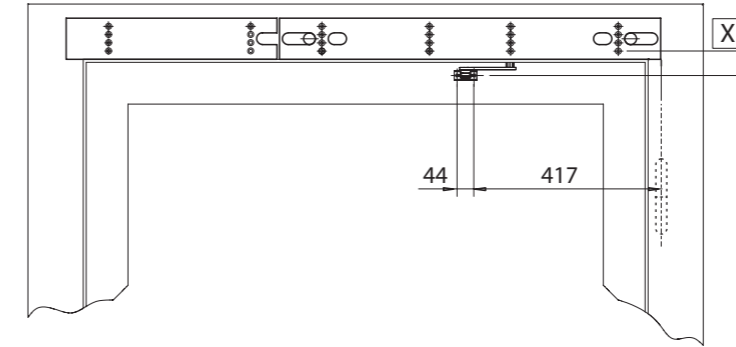
**i** ▶ Bei EN4-Montage Gestänge um einen Zahn der Kronenverzahnung (5) versetzt montieren.



- 1 Teleskopstange
- 2 Rollenhebel
- 3 Schrauben
- 4 Türanschlagpuffer
- 5 Kronenverzahnung

## Anschlagmaße Kopfmontage Bandgegenseite

Anschlagmaße für Montageplatte  
DIN rechts/links spiegelbildlich



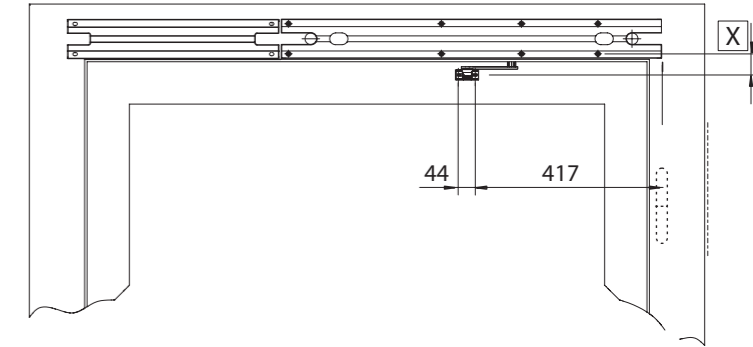
Maß X	Grundplatte	Montageplatte
Standard	43	48
Mit Achsverlängerung	69	74

Maß Y	Grundplatte	Montageplatte
Standard	24	22
Mit Achsverlängerung	50	48

## Befestigungsmittel für Gestänge

Stahl-/ Aluminiumtüren	Holztüren
2 Zylinderschrauben M6 × 20 und Einnietmuttern M6	2 Holzschrauben mit Halbrundkopf Ø5 × 50

Anschlagmaße für Direktbefestigung  
DIN rechts/links spiegelbildlich



Maß X: Befestigungsbohrung des Gestänges – untere Befestigungsbohrung der Montageplatte/Grundplatte

Maß Y: Oberkante Lagerbock Gestänge – Unterkante des Antriebs

**Germany**  
GEZE GmbH  
Niederlassung Süd-West  
Tel. +49 (0) 7152 203 594  
E-Mail: leonberg.de@geze.com  
GEZE GmbH  
Niederlassung Süd-Ost  
Tel. +49 (0) 7152 203 6440  
E-Mail: muenzen.de@geze.com  
GEZE GmbH  
Niederlassung Ost  
Tel. +49 (0) 7152 203 6840  
E-Mail: berflm.de@geze.com  
GEZE GmbH  
Niederlassung Mitte/Luxemburg  
Tel. +49 (0) 7152 203 6888  
E-Mail: frankfurt.de@geze.com  
GEZE GmbH  
Niederlassung West  
Tel. +49 (0) 7152 203 6770  
E-Mail: duesselldorf.de@geze.com  
GEZE GmbH  
Niederlassung Nord  
Tel. +49 (0) 7152 203 6600  
E-Mail: hamburg.de@geze.com

GEZE Service GmbH  
Tel. +49 (0) 1802 923392  
E-Mail: service-info.de@geze.com  
**Austria**  
GEZE Austria  
E-Mail: austria.at@geze.com  
www.geze.at  
**Baltic States**  
GEZE GmbH Baltic States office  
E-Mail: office-latvia@geze.com  
www.geze.com  
**Benelux**  
GEZE Benelux B.V.  
E-Mail: benelux.nl@geze.com  
www.geze.be  
www.geze.nl  
**Bulgaria**  
GEZE Bulgaria - Trade  
E-Mail: office-bulgaria@geze.com  
www.geze.bg

**China**  
GEZE Industries (Tianjin) Co., Ltd.  
E-Mail: chinasales@geze.com.cn  
www.geze.com.cn  
GEZE Industries (Tianjin) Co., Ltd.  
Branch Office Shanghai  
E-Mail: chinasales@geze.com.cn  
www.geze.com.cn  
GEZE Industries (Tianjin) Co., Ltd.  
Branch Office Guangzhou  
E-Mail: chinasales@geze.com.cn  
www.geze.com.cn  
GEZE Industries (Tianjin) Co., Ltd.  
Branch Office Beijing  
E-Mail: chinasales@geze.com.cn  
www.geze.com.cn  
**France**  
GEZE France S.A.R.L.  
E-Mail: france.fr@geze.com  
www.geze.fr  
**Hungary**  
GEZE Hungary Kft.  
E-Mail: office-hungary@geze.com  
www.geze.hu

**Iberia**  
GEZE Iberia S.R.L.  
E-Mail: info@geze.es  
www.geze.es  
**India**  
GEZE India Private Ltd.  
E-Mail: office-india@geze.com  
www.geze.in  
**Italy**  
GEZE Italia S.r.l.  
E-Mail: italia.it@geze.com  
www.geze.it  
GEZE Engineering Roma S.r.l.  
E-Mail: roma@geze.biz  
www.geze.it  
**Poland**  
GEZE Polska Sp.z o.o.  
E-Mail: geze.pl@geze.com  
www.geze.pl  
**Romania**  
GEZE Romania S.R.L.  
E-Mail: office-romania@geze.com  
www.geze.ro

**Russia**  
OOO GEZE RUS  
E-Mail: office-russia@geze.com  
www.geze.ru  
**Scandinavia – Sweden**  
GEZE Scandinavia AB  
E-Mail: sverige.se@geze.com  
www.geze.se  
**Scandinavia – Norway**  
GEZE Scandinavia AB avd. Norge  
E-Mail: norge.se@geze.com  
www.geze.no  
**Scandinavia – Denmark**  
GEZE Danmark  
E-Mail: danmark.se@geze.com  
www.geze.dk  
**Singapore**  
GEZE (Asia Pacific) Pte. Ltd.  
E-Mail: gezesas@geze.com.sg  
www.geze.com  
**South Africa**  
GEZE South Africa (Pty) Ltd.  
E-Mail: info@gezesacoza  
www.geze.co.za

**Switzerland**  
GEZE Schweiz AG  
E-Mail: schweiz.ch@geze.com  
www.geze.ch  
**Turkey**  
GEZE Kapi ve Pencere Sistemleri  
E-Mail: office-turkey@geze.com  
www.geze.com  
**Ukraine**  
LLC GEZE Ukraine  
E-Mail: office-ukraine@geze.com  
www.geze.ua  
**United Arab Emirates/GCC**  
GEZE Middle East  
E-Mail: gezeme@geze.com  
www.geze.ae  
**United Kingdom**  
GEZE UK Ltd.  
E-Mail: info.uk@geze.com  
www.geze.com

**GEZE GmbH**  
Reinhold-Vöster-Straße 21–29  
71229 Leonberg  
Germany  
Tel.: 0049 7152 203 0  
Fax: 0049 7152 203 310  
www.geze.com

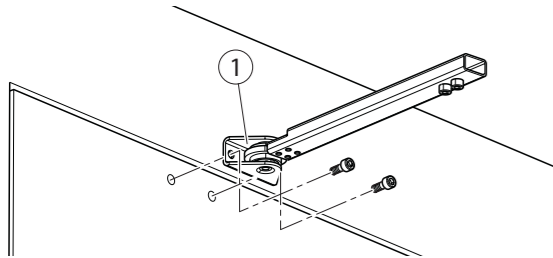




## Installing the link arm bearing block

**i** Follow separate installation instructions in situations involving the use of the sensor link arm.

- ▶ Screw the link arm bearing block (1) on with 2 screws.



## Mounting the link arm

for reveal depth LT\*:

- 0–100 mm
- 100–200 mm
- 200–300 mm
- 300–400 mm

\* permissible reveal in combination with fire protection doors max. 250 mm

- ▶ Open the screws (3) on the telescope bar (1).
- ▶ Move the door to the closed position.
- ▶ Attach the telescope bar (1) to the door/door frame.
- ▶ Set the roller lever (2) on the drive axle (position represented by dotted lines).

**!** To prevent damage to the crown gearing (5) of the roller lever (2), always make sure the roller lever (2) is inserted onto the pivot correctly.

- ▶ Coat the screw provided with medium duty screw locking paint and tighten with 15 Nm.

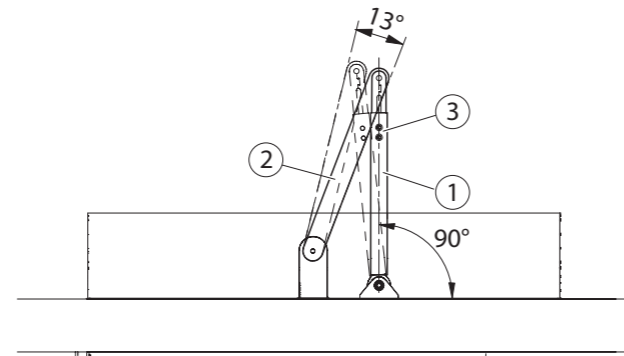
Only for EMD-F:

**!** ▶ The max. lever pre-tension for Slimdrive EMD-F must never be exceeded. With adapter for sensor link arm no EN4 installation is possible because door opening angle <math><90^\circ</math>. See the enclosed installation instructions for the adapter for information on installing the adapter.

- ▶ Pre-tension the roller lever (2) until the telescope bar (1) is in the position shown in the respective illustration.
- ▶ Tighten both screws (3) (tightening torque: ca. 15 Nm).

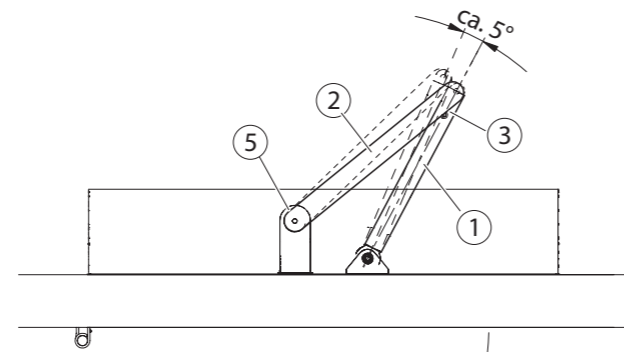
## Type of installation: Transom installation opposite hinge side

Normal link arm installation (EN5-6):



EN4 installation:

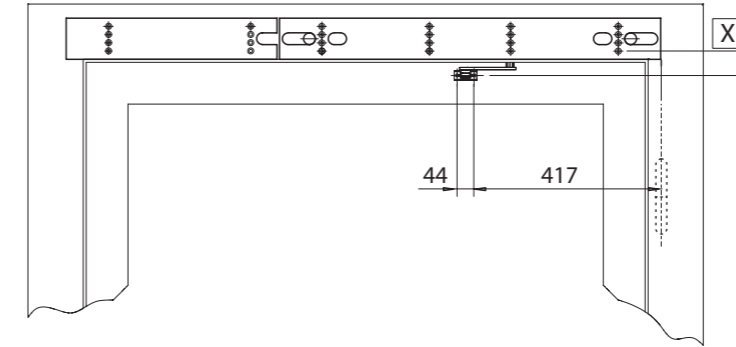
**i** ▶ For EN4 installation install the link arm offset by one tooth of the crown gearing (5).



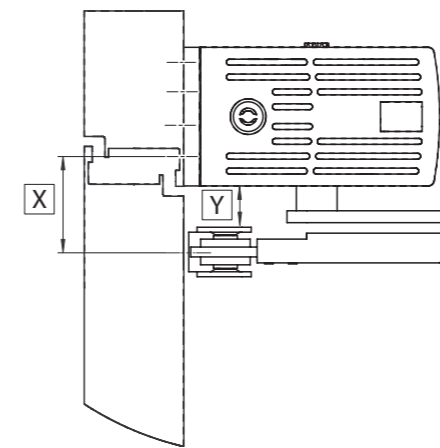
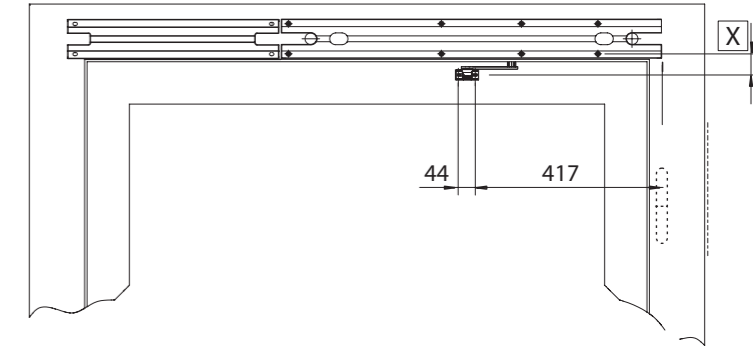
- 1 Telescope bar
- 2 Roller lever
- 3 Screws
- 4 Door stop buffer
- 5 Crown gearing

## Fitting dimension transom installation opposite hinge side

Fitting dimensions for mounting plate  
DIN right/left reversed



Fitting dimensions for direct attachment  
DIN right/left reversed



Dimension X	Base plate	Mounting plate
Standard	43	48
With spindle extension	69	74

Dimension X	Base plate	Mounting plate
Standard	24	22
With spindle extension	50	48

### Fasteners for link arm

Steel/aluminium doors	Wooden doors
2 cylinder head screws M6 x 20 and riveting nuts M6	2 wood screws with button head Ø5 x 50

Dimension X: Fixing drill hole for the link arm – lower fixing drill hole for the mounting plate/base plate

Dimension Y: Upper edge of the link arm bearing block – lower edge of the drive

**Germany**  
GEZE GmbH  
Niederlassung Süd-West  
Tel. +49 (0) 7152 203 594  
E-Mail: leonberg.de@geze.com  
GEZE GmbH  
Niederlassung Süd-Ost  
Tel. +49 (0) 7152 203 6440  
E-Mail: muenzen.de@geze.com  
GEZE GmbH  
Niederlassung Ost  
Tel. +49 (0) 7152 203 6840  
E-Mail: berflin.de@geze.com  
GEZE GmbH  
Niederlassung Mitte/Luxemburg  
Tel. +49 (0) 7152 203 6888  
E-Mail: frankfurt.de@geze.com  
GEZE GmbH  
Niederlassung West  
Tel. +49 (0) 7152 203 6770  
E-Mail: duesseldorf.de@geze.com  
GEZE GmbH  
Niederlassung Nord  
Tel. +49 (0) 7152 203 6600  
E-Mail: hamburg.de@geze.com

GEZE Service GmbH  
Tel. +49 (0) 1802 923392  
E-Mail: service-info.de@geze.com

**Austria**  
GEZE Austria  
E-Mail: austria.at@geze.com  
www.geze.at

**Baltic States**  
GEZE GmbH Baltic States office  
E-Mail: office-latvia@geze.com  
www.geze.com

**Benelux**  
GEZE Benelux B.V.  
E-Mail: benelux.nl@geze.com  
www.geze.be  
www.geze.nl

**Bulgaria**  
GEZE Bulgaria - Trade  
E-Mail: office-bulgaria@geze.com  
www.geze.bg

**China**  
GEZE Industries (Tianjin) Co., Ltd.  
E-Mail: chinasales@geze.com.cn  
www.geze.com.cn

GEZE Industries (Tianjin) Co., Ltd.  
Branch Office Shanghai  
E-Mail: chinasales@geze.com.cn  
www.geze.com.cn

GEZE Industries (Tianjin) Co., Ltd.  
Branch Office Guangzhou  
E-Mail: chinasales@geze.com.cn  
www.geze.com.cn

GEZE Industries (Tianjin) Co., Ltd.  
Branch Office Beijing  
E-Mail: chinasales@geze.com.cn  
www.geze.com.cn

**France**  
GEZE France S.A.R.L.  
E-Mail: france.fr@geze.com  
www.geze.fr

**Hungary**  
GEZE Hungary Kft.  
E-Mail: office-hungary@geze.com  
www.geze.hu

**Iberia**  
GEZE Iberia S.R.L.  
E-Mail: info@geze.es  
www.geze.es

**India**  
GEZE India Private Ltd.  
E-Mail: office-india@geze.com  
www.geze.in

**Italy**  
GEZE Italia S.r.l.  
E-Mail: italia.it@geze.com  
www.geze.it

GEZE Engineering Roma S.r.l.  
E-Mail: roma@geze.biz  
www.geze.it

**Poland**  
GEZE Polska Sp. z o.o.  
E-Mail: geze.pl@geze.com  
www.geze.pl

**Romania**  
GEZE Romania S.R.L.  
E-Mail: office-romania@geze.com  
www.geze.ro

**Russia**  
OOO GEZE RUS  
E-Mail: office-russia@geze.com  
www.geze.ru

**Scandinavia – Sweden**  
GEZE Scandinavia AB  
E-Mail: sverige.se@geze.com  
www.geze.se

**Scandinavia – Norway**  
GEZE Scandinavia AB avd. Norge  
E-Mail: norge.se@geze.com  
www.geze.no

**Scandinavia – Denmark**  
GEZE Danmark  
E-Mail: danmark.se@geze.com  
www.geze.dk

**Singapore**  
GEZE (Asia Pacific) Pte. Ltd.  
E-Mail: gezes@geze.com.sg  
www.geze.com

**South Africa**  
GEZE South Africa (Pty) Ltd.  
E-Mail: info@gezes.co.za  
www.geze.co.za

**Switzerland**  
GEZE Schweiz AG  
E-Mail: schweiz.ch@geze.com  
www.geze.ch

**Turkey**  
GEZE Kapi ve Pencere Sistemleri  
E-Mail: office-turkey@geze.com  
www.geze.com

**Ukraine**  
LLC GEZE Ukraine  
E-Mail: office-ukraine@geze.com  
www.geze.ua

**United Arab Emirates/GCC**  
GEZE Middle East  
E-Mail: gezeme@geze.com  
www.geze.ae

**United Kingdom**  
GEZE UK Ltd.  
E-Mail: info.uk@geze.com  
www.geze.com