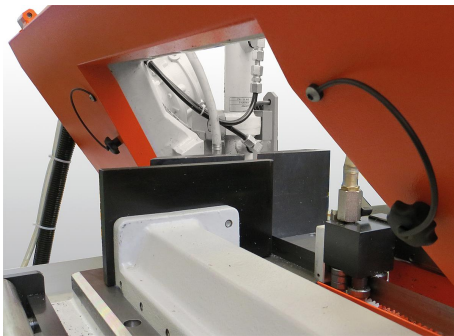


# Sterngriffe mit Sicherungsband ähnlich DIN 6336, Außengewinde, Form LS

Artikelbeschreibung/Produktabbildungen



## Beschreibung

### Werkstoff:

Sterngriff aus Thermoplast, Gewindebolzen Stahl.  
Sicherungsband aus elastischem TPU.

### Ausführung:

Gewindebolzen verzinkt, blau passiviert.

### Hinweis:

$\Delta$  An dieser Stelle die gewünschte Deckelfarbe anfügen. Bei der Deckelfarbe schwarz ist kein Farbcode erforderlich.

Durch das Sicherungsband kann der Sterngriff unverlierbar an einem Grundkörper befestigt werden. Der Sterngriff verbleibt in unmittelbarer Umgebung am Gegenstand. Dadurch kann die Montage / Demontage des Sterngriffes vereinfacht und verlustsicherer durchgeführt werden.

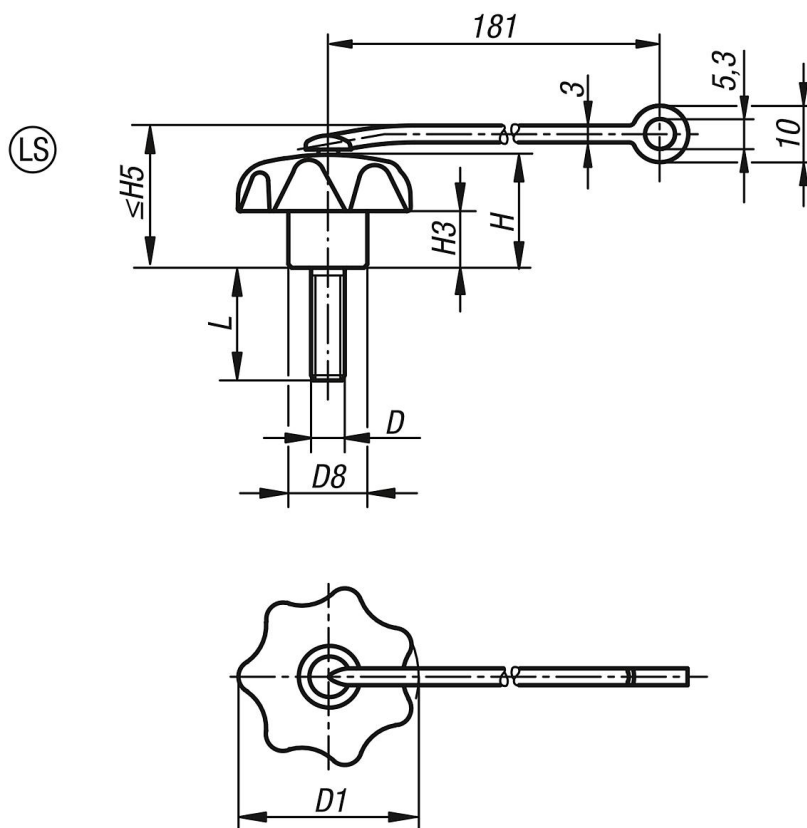
### Montage:

Montage im nicht gespannten Zustand des Bandes ausführen.  
Ein- wie ausgeschraubter Zustand ist zu beachten.

Sterngriffe mit Sicherungsband ähnlich DIN 6336, Außengewinde, Form

LS

Zeichnungen



Artikelübersicht

Bestellnummer	Form	Farbe Deckel	D	D1	D8	H	H3	H5 max.	L
K0155.705X10	LS	schwarz	M5	25	12	16	8	22	10
K0155.7055X10	LS	lichtgrau RAL 7035	M5	25	12	16	8	22	10
K0155.7056X10	LS	verkehrsrot RAL 3020	M5	25	12	16	8	22	10
K0155.7057X10	LS	rapsgelb RAL 1021	M5	25	12	16	8	22	10
K0155.705X15	LS	schwarz	M5	25	12	16	8	22	15
K0155.7055X15	LS	lichtgrau RAL 7035	M5	25	12	16	8	22	15
K0155.7056X15	LS	verkehrsrot RAL 3020	M5	25	12	16	8	22	15
K0155.7057X15	LS	rapsgelb RAL 1021	M5	25	12	16	8	22	15
K0155.705X20	LS	schwarz	M5	25	12	16	8	22	20
K0155.7055X20	LS	lichtgrau RAL 7035	M5	25	12	16	8	22	20
K0155.7056X20	LS	verkehrsrot RAL 3020	M5	25	12	16	8	22	20
K0155.7057X20	LS	rapsgelb RAL 1021	M5	25	12	16	8	22	20
K0155.705X25	LS	schwarz	M5	25	12	16	8	22	25
K0155.7055X25	LS	lichtgrau RAL 7035	M5	25	12	16	8	22	25
K0155.7056X25	LS	verkehrsrot RAL 3020	M5	25	12	16	8	22	25
K0155.7057X25	LS	rapsgelb RAL 1021	M5	25	12	16	8	22	25
K0155.705X30	LS	schwarz	M5	25	12	16	8	22	30
K0155.7055X30	LS	lichtgrau RAL 7035	M5	25	12	16	8	22	30
K0155.7056X30	LS	verkehrsrot RAL 3020	M5	25	12	16	8	22	30
K0155.7057X30	LS	rapsgelb RAL 1021	M5	25	12	16	8	22	30
K0155.705X35	LS	schwarz	M5	25	12	16	8	22	35
K0155.7055X35	LS	lichtgrau RAL 7035	M5	25	12	16	8	22	35
K0155.7056X35	LS	verkehrsrot RAL 3020	M5	25	12	16	8	22	35
K0155.7057X35	LS	rapsgelb RAL 1021	M5	25	12	16	8	22	35
K0155.705X40	LS	schwarz	M5	25	12	16	8	22	40
K0155.7055X40	LS	lichtgrau RAL 7035	M5	25	12	16	8	22	40
K0155.7056X40	LS	verkehrsrot RAL 3020	M5	25	12	16	8	22	40
K0155.7057X40	LS	rapsgelb RAL 1021	M5	25	12	16	8	22	40

# Sterngriffe mit Sicherungsband ähnlich DIN 6336, Außengewinde, Form

## LS

### Artikelübersicht

Bestellnummer	Form	Farbe Deckel	D	D1	D8	H	H3	H5 max.	L
K0155.705X45	LS	schwarz	M5	25	12	16	8	22	45
K0155.7055X45	LS	lichtgrau RAL 7035	M5	25	12	16	8	22	45
K0155.7056X45	LS	verkehrsrot RAL 3020	M5	25	12	16	8	22	45
K0155.7057X45	LS	rapsgelb RAL 1021	M5	25	12	16	8	22	45
K0155.705X50	LS	schwarz	M5	25	12	16	8	22	50
K0155.7055X50	LS	lichtgrau RAL 7035	M5	25	12	16	8	22	50
K0155.7056X50	LS	verkehrsrot RAL 3020	M5	25	12	16	8	22	50
K0155.7057X50	LS	rapsgelb RAL 1021	M5	25	12	16	8	22	50
K0155.705X60	LS	schwarz	M5	25	12	16	8	22	60
K0155.7055X60	LS	lichtgrau RAL 7035	M5	25	12	16	8	22	60
K0155.7056X60	LS	verkehrsrot RAL 3020	M5	25	12	16	8	22	60
K0155.7057X60	LS	rapsgelb RAL 1021	M5	25	12	16	8	22	60
K0155.706X10	LS	schwarz	M6	25	12	16	8	22	10
K0155.7065X10	LS	lichtgrau RAL 7035	M6	25	12	16	8	22	10
K0155.7066X10	LS	verkehrsrot RAL 3020	M6	25	12	16	8	22	10
K0155.7067X10	LS	rapsgelb RAL 1021	M6	25	12	16	8	22	10
K0155.706X15	LS	schwarz	M6	25	12	16	8	22	15
K0155.7065X15	LS	lichtgrau RAL 7035	M6	25	12	16	8	22	15
K0155.7066X15	LS	verkehrsrot RAL 3020	M6	25	12	16	8	22	15
K0155.7067X15	LS	rapsgelb RAL 1021	M6	25	12	16	8	22	15
K0155.706X20	LS	schwarz	M6	25	12	16	8	22	20
K0155.7065X20	LS	lichtgrau RAL 7035	M6	25	12	16	8	22	20
K0155.7066X20	LS	verkehrsrot RAL 3020	M6	25	12	16	8	22	20
K0155.7067X20	LS	rapsgelb RAL 1021	M6	25	12	16	8	22	20
K0155.706X25	LS	schwarz	M6	25	12	16	8	22	25
K0155.7065X25	LS	lichtgrau RAL 7035	M6	25	12	16	8	22	25
K0155.7066X25	LS	verkehrsrot RAL 3020	M6	25	12	16	8	22	25
K0155.7067X25	LS	rapsgelb RAL 1021	M6	25	12	16	8	22	25
K0155.706X30	LS	schwarz	M6	25	12	16	8	22	30
K0155.7065X30	LS	lichtgrau RAL 7035	M6	25	12	16	8	22	30
K0155.7066X30	LS	verkehrsrot RAL 3020	M6	25	12	16	8	22	30
K0155.7067X30	LS	rapsgelb RAL 1021	M6	25	12	16	8	22	30
K0155.706X35	LS	schwarz	M6	25	12	16	8	22	35
K0155.7065X35	LS	lichtgrau RAL 7035	M6	25	12	16	8	22	35
K0155.7066X35	LS	verkehrsrot RAL 3020	M6	25	12	16	8	22	35
K0155.7067X35	LS	rapsgelb RAL 1021	M6	25	12	16	8	22	35
K0155.706X40	LS	schwarz	M6	25	12	16	8	22	40
K0155.7065X40	LS	lichtgrau RAL 7035	M6	25	12	16	8	22	40
K0155.7066X40	LS	verkehrsrot RAL 3020	M6	25	12	16	8	22	40
K0155.7067X40	LS	rapsgelb RAL 1021	M6	25	12	16	8	22	40
K0155.706X45	LS	schwarz	M6	25	12	16	8	22	45
K0155.7065X45	LS	lichtgrau RAL 7035	M6	25	12	16	8	22	45
K0155.7066X45	LS	verkehrsrot RAL 3020	M6	25	12	16	8	22	45
K0155.7067X45	LS	rapsgelb RAL 1021	M6	25	12	16	8	22	45
K0155.706X50	LS	schwarz	M6	25	12	16	8	22	50
K0155.7065X50	LS	lichtgrau RAL 7035	M6	25	12	16	8	22	50
K0155.7066X50	LS	verkehrsrot RAL 3020	M6	25	12	16	8	22	50
K0155.7067X50	LS	rapsgelb RAL 1021	M6	25	12	16	8	22	50
K0155.706X60	LS	schwarz	M6	25	12	16	8	22	60
K0155.7065X60	LS	lichtgrau RAL 7035	M6	25	12	16	8	22	60
K0155.7066X60	LS	verkehrsrot RAL 3020	M6	25	12	16	8	22	60
K0155.7067X60	LS	rapsgelb RAL 1021	M6	25	12	16	8	22	60
K0155.7061X10	LS	schwarz	M6	32	14	20	10	26	10
K0155.70615X10	LS	lichtgrau RAL 7035	M6	32	14	20	10	26	10
K0155.70616X10	LS	verkehrsrot RAL 3020	M6	32	14	20	10	26	10
K0155.70617X10	LS	rapsgelb RAL 1021	M6	32	14	20	10	26	10
K0155.7061X15	LS	schwarz	M6	32	14	20	10	26	15
K0155.70615X15	LS	lichtgrau RAL 7035	M6	32	14	20	10	26	15
K0155.70616X15	LS	verkehrsrot RAL 3020	M6	32	14	20	10	26	15
K0155.70617X15	LS	rapsgelb RAL 1021	M6	32	14	20	10	26	15
K0155.7061X20	LS	schwarz	M6	32	14	20	10	26	20
K0155.70615X20	LS	lichtgrau RAL 7035	M6	32	14	20	10	26	20

## Sterngriffe mit Sicherungsband ähnlich DIN 6336, Außengewinde, Form

LS

Artikelübersicht

Bestellnummer	Form	Farbe Deckel	D	D1	D8	H	H3	H5 max.	L
K0155.70616X20	LS	verkehrsrot RAL 3020	M6	32	14	20	10	26	20
K0155.70617X20	LS	rapsgelb RAL 1021	M6	32	14	20	10	26	20
K0155.7061X25	LS	schwarz	M6	32	14	20	10	26	25
K0155.70615X25	LS	lichtgrau RAL 7035	M6	32	14	20	10	26	25
K0155.70616X25	LS	verkehrsrot RAL 3020	M6	32	14	20	10	26	25
K0155.70617X25	LS	rapsgelb RAL 1021	M6	32	14	20	10	26	25
K0155.7061X30	LS	schwarz	M6	32	14	20	10	26	30
K0155.70615X30	LS	lichtgrau RAL 7035	M6	32	14	20	10	26	30
K0155.70616X30	LS	verkehrsrot RAL 3020	M6	32	14	20	10	26	30
K0155.70617X30	LS	rapsgelb RAL 1021	M6	32	14	20	10	26	30
K0155.7061X35	LS	schwarz	M6	32	14	20	10	26	35
K0155.70615X35	LS	lichtgrau RAL 7035	M6	32	14	20	10	26	35
K0155.70616X35	LS	verkehrsrot RAL 3020	M6	32	14	20	10	26	35
K0155.70617X35	LS	rapsgelb RAL 1021	M6	32	14	20	10	26	35
K0155.7061X40	LS	schwarz	M6	32	14	20	10	26	40
K0155.70615X40	LS	lichtgrau RAL 7035	M6	32	14	20	10	26	40
K0155.70616X40	LS	verkehrsrot RAL 3020	M6	32	14	20	10	26	40
K0155.70617X40	LS	rapsgelb RAL 1021	M6	32	14	20	10	26	40
K0155.7061X45	LS	schwarz	M6	32	14	20	10	26	45
K0155.70615X45	LS	lichtgrau RAL 7035	M6	32	14	20	10	26	45
K0155.70616X45	LS	verkehrsrot RAL 3020	M6	32	14	20	10	26	45
K0155.70617X45	LS	rapsgelb RAL 1021	M6	32	14	20	10	26	45
K0155.7061X50	LS	schwarz	M6	32	14	20	10	26	50
K0155.70615X50	LS	lichtgrau RAL 7035	M6	32	14	20	10	26	50
K0155.70616X50	LS	verkehrsrot RAL 3020	M6	32	14	20	10	26	50
K0155.70617X50	LS	rapsgelb RAL 1021	M6	32	14	20	10	26	50
K0155.7061X60	LS	schwarz	M6	32	14	20	10	26	60
K0155.70615X60	LS	lichtgrau RAL 7035	M6	32	14	20	10	26	60
K0155.70616X60	LS	verkehrsrot RAL 3020	M6	32	14	20	10	26	60
K0155.70617X60	LS	rapsgelb RAL 1021	M6	32	14	20	10	26	60
K0155.708X15	LS	schwarz	M8	32	14	20	10	26	15
K0155.7085X15	LS	lichtgrau RAL 7035	M8	32	14	20	10	26	15
K0155.7086X15	LS	verkehrsrot RAL 3020	M8	32	14	20	10	26	15
K0155.7087X15	LS	rapsgelb RAL 1021	M8	32	14	20	10	26	15
K0155.708X20	LS	schwarz	M8	32	14	20	10	26	20
K0155.7085X20	LS	lichtgrau RAL 7035	M8	32	14	20	10	26	20
K0155.7086X20	LS	verkehrsrot RAL 3020	M8	32	14	20	10	26	20
K0155.7087X20	LS	rapsgelb RAL 1021	M8	32	14	20	10	26	20
K0155.708X25	LS	schwarz	M8	32	14	20	10	26	25
K0155.7085X25	LS	lichtgrau RAL 7035	M8	32	14	20	10	26	25
K0155.7086X25	LS	verkehrsrot RAL 3020	M8	32	14	20	10	26	25
K0155.7087X25	LS	rapsgelb RAL 1021	M8	32	14	20	10	26	25
K0155.708X30	LS	schwarz	M8	32	14	20	10	26	30
K0155.7085X30	LS	lichtgrau RAL 7035	M8	32	14	20	10	26	30
K0155.7086X30	LS	verkehrsrot RAL 3020	M8	32	14	20	10	26	30
K0155.7087X30	LS	rapsgelb RAL 1021	M8	32	14	20	10	26	30
K0155.708X35	LS	schwarz	M8	32	14	20	10	26	35
K0155.7085X35	LS	lichtgrau RAL 7035	M8	32	14	20	10	26	35
K0155.7086X35	LS	verkehrsrot RAL 3020	M8	32	14	20	10	26	35
K0155.7087X35	LS	rapsgelb RAL 1021	M8	32	14	20	10	26	35
K0155.708X40	LS	schwarz	M8	32	14	20	10	26	40
K0155.7085X40	LS	lichtgrau RAL 7035	M8	32	14	20	10	26	40
K0155.7086X40	LS	verkehrsrot RAL 3020	M8	32	14	20	10	26	40
K0155.7087X40	LS	rapsgelb RAL 1021	M8	32	14	20	10	26	40
K0155.708X45	LS	schwarz	M8	32	14	20	10	26	45
K0155.7085X45	LS	lichtgrau RAL 7035	M8	32	14	20	10	26	45
K0155.7086X45	LS	verkehrsrot RAL 3020	M8	32	14	20	10	26	45
K0155.7087X45	LS	rapsgelb RAL 1021	M8	32	14	20	10	26	45
K0155.708X50	LS	schwarz	M8	32	14	20	10	26	50
K0155.7085X50	LS	lichtgrau RAL 7035	M8	32	14	20	10	26	50
K0155.7086X50	LS	verkehrsrot RAL 3020	M8	32	14	20	10	26	50
K0155.7087X50	LS	rapsgelb RAL 1021	M8	32	14	20	10	26	50

# Sterngriffe mit Sicherungsband ähnlich DIN 6336, Außengewinde, Form

## LS

### Artikelübersicht

Bestellnummer	Form	Farbe Deckel	D	D1	D8	H	H3	H5 max.	L
K0155.708X60	LS	schwarz	M8	32	14	20	10	26	60
K0155.7085X60	LS	lichtgrau RAL 7035	M8	32	14	20	10	26	60
K0155.7086X60	LS	verkehrsrot RAL 3020	M8	32	14	20	10	26	60
K0155.7087X60	LS	rapsgelb RAL 1021	M8	32	14	20	10	26	60
K0155.7081X15	LS	schwarz	M8	40	18	25	13	31	15
K0155.70815X15	LS	lichtgrau RAL 7035	M8	40	18	25	13	31	15
K0155.70816X15	LS	verkehrsrot RAL 3020	M8	40	18	25	13	31	15
K0155.70817X15	LS	rapsgelb RAL 1021	M8	40	18	25	13	31	15
K0155.7081X20	LS	schwarz	M8	40	18	25	13	31	20
K0155.70815X20	LS	lichtgrau RAL 7035	M8	40	18	25	13	31	20
K0155.70816X20	LS	verkehrsrot RAL 3020	M8	40	18	25	13	31	20
K0155.70817X20	LS	rapsgelb RAL 1021	M8	40	18	25	13	31	20
K0155.7081X25	LS	schwarz	M8	40	18	25	13	31	25
K0155.70815X25	LS	lichtgrau RAL 7035	M8	40	18	25	13	31	25
K0155.70816X25	LS	verkehrsrot RAL 3020	M8	40	18	25	13	31	25
K0155.70817X25	LS	rapsgelb RAL 1021	M8	40	18	25	13	31	25
K0155.7081X30	LS	schwarz	M8	40	18	25	13	31	30
K0155.70815X30	LS	lichtgrau RAL 7035	M8	40	18	25	13	31	30
K0155.70816X30	LS	verkehrsrot RAL 3020	M8	40	18	25	13	31	30
K0155.70817X30	LS	rapsgelb RAL 1021	M8	40	18	25	13	31	30
K0155.7081X35	LS	schwarz	M8	40	18	25	13	31	35
K0155.70815X35	LS	lichtgrau RAL 7035	M8	40	18	25	13	31	35
K0155.70816X35	LS	verkehrsrot RAL 3020	M8	40	18	25	13	31	35
K0155.70817X35	LS	rapsgelb RAL 1021	M8	40	18	25	13	31	35
K0155.7081X40	LS	schwarz	M8	40	18	25	13	31	40
K0155.70815X40	LS	lichtgrau RAL 7035	M8	40	18	25	13	31	40
K0155.70816X40	LS	verkehrsrot RAL 3020	M8	40	18	25	13	31	40
K0155.70817X40	LS	rapsgelb RAL 1021	M8	40	18	25	13	31	40
K0155.7081X45	LS	schwarz	M8	40	18	25	13	31	45
K0155.70815X45	LS	lichtgrau RAL 7035	M8	40	18	25	13	31	45
K0155.70816X45	LS	verkehrsrot RAL 3020	M8	40	18	25	13	31	45
K0155.70817X45	LS	rapsgelb RAL 1021	M8	40	18	25	13	31	45
K0155.7081X50	LS	schwarz	M8	40	18	25	13	31	50
K0155.70815X50	LS	lichtgrau RAL 7035	M8	40	18	25	13	31	50
K0155.70816X50	LS	verkehrsrot RAL 3020	M8	40	18	25	13	31	50
K0155.70817X50	LS	rapsgelb RAL 1021	M8	40	18	25	13	31	50
K0155.7081X60	LS	schwarz	M8	40	18	25	13	31	60
K0155.70815X60	LS	lichtgrau RAL 7035	M8	40	18	25	13	31	60
K0155.70816X60	LS	verkehrsrot RAL 3020	M8	40	18	25	13	31	60
K0155.70817X60	LS	rapsgelb RAL 1021	M8	40	18	25	13	31	60
K0155.710X15	LS	schwarz	M10	40	18	25	13	31	15
K0155.7105X15	LS	lichtgrau RAL 7035	M10	40	18	25	13	31	15
K0155.7106X15	LS	verkehrsrot RAL 3020	M10	40	18	25	13	31	15
K0155.7107X15	LS	rapsgelb RAL 1021	M10	40	18	25	13	31	15
K0155.710X20	LS	schwarz	M10	40	18	25	13	31	20
K0155.7105X20	LS	lichtgrau RAL 7035	M10	40	18	25	13	31	20
K0155.7106X20	LS	verkehrsrot RAL 3020	M10	40	18	25	13	31	20
K0155.7107X20	LS	rapsgelb RAL 1021	M10	40	18	25	13	31	20
K0155.710X25	LS	schwarz	M10	40	18	25	13	31	25
K0155.7105X25	LS	lichtgrau RAL 7035	M10	40	18	25	13	31	25
K0155.7106X25	LS	verkehrsrot RAL 3020	M10	40	18	25	13	31	25
K0155.7107X25	LS	rapsgelb RAL 1021	M10	40	18	25	13	31	25
K0155.710X30	LS	schwarz	M10	40	18	25	13	31	30
K0155.7105X30	LS	lichtgrau RAL 7035	M10	40	18	25	13	31	30
K0155.7106X30	LS	verkehrsrot RAL 3020	M10	40	18	25	13	31	30
K0155.7107X30	LS	rapsgelb RAL 1021	M10	40	18	25	13	31	30
K0155.710X35	LS	schwarz	M10	40	18	25	13	31	35
K0155.7105X35	LS	lichtgrau RAL 7035	M10	40	18	25	13	31	35
K0155.7106X35	LS	verkehrsrot RAL 3020	M10	40	18	25	13	31	35
K0155.7107X35	LS	rapsgelb RAL 1021	M10	40	18	25	13	31	35
K0155.710X40	LS	schwarz	M10	40	18	25	13	31	40
K0155.7105X40	LS	lichtgrau RAL 7035	M10	40	18	25	13	31	40

# Sterngriffe mit Sicherungsband ähnlich DIN 6336, Außengewinde, Form

## LS

### Artikelübersicht

Bestellnummer	Form	Farbe Deckel	D	D1	D8	H	H3	H5 max.	L
K0155.7106X40	LS	verkehrsrot RAL 3020	M10	40	18	25	13	31	40
K0155.7107X40	LS	rapsgelb RAL 1021	M10	40	18	25	13	31	40
K0155.710X45	LS	schwarz	M10	40	18	25	13	31	45
K0155.7105X45	LS	lichtgrau RAL 7035	M10	40	18	25	13	31	45
K0155.7106X45	LS	verkehrsrot RAL 3020	M10	40	18	25	13	31	45
K0155.7107X45	LS	rapsgelb RAL 1021	M10	40	18	25	13	31	45
K0155.710X50	LS	schwarz	M10	40	18	25	13	31	50
K0155.7105X50	LS	lichtgrau RAL 7035	M10	40	18	25	13	31	50
K0155.7106X50	LS	verkehrsrot RAL 3020	M10	40	18	25	13	31	50
K0155.7107X50	LS	rapsgelb RAL 1021	M10	40	18	25	13	31	50
K0155.710X60	LS	schwarz	M10	40	18	25	13	31	60
K0155.7105X60	LS	lichtgrau RAL 7035	M10	40	18	25	13	31	60
K0155.7106X60	LS	verkehrsrot RAL 3020	M10	40	18	25	13	31	60
K0155.7107X60	LS	rapsgelb RAL 1021	M10	40	18	25	13	31	60
K0155.7101X15	LS	schwarz	M10	50	22	32	17	38	15
K0155.71015X15	LS	lichtgrau RAL 7035	M10	50	22	32	17	38	15
K0155.71016X15	LS	verkehrsrot RAL 3020	M10	50	22	32	17	38	15
K0155.71017X15	LS	rapsgelb RAL 1021	M10	50	22	32	17	38	15
K0155.7101X20	LS	schwarz	M10	50	22	32	17	38	20
K0155.71015X20	LS	lichtgrau RAL 7035	M10	50	22	32	17	38	20
K0155.71016X20	LS	verkehrsrot RAL 3020	M10	50	22	32	17	38	20
K0155.71017X20	LS	rapsgelb RAL 1021	M10	50	22	32	17	38	20
K0155.7101X25	LS	schwarz	M10	50	22	32	17	38	25
K0155.71015X25	LS	lichtgrau RAL 7035	M10	50	22	32	17	38	25
K0155.71016X25	LS	verkehrsrot RAL 3020	M10	50	22	32	17	38	25
K0155.71017X25	LS	rapsgelb RAL 1021	M10	50	22	32	17	38	25
K0155.7101X30	LS	schwarz	M10	50	22	32	17	38	30
K0155.71015X30	LS	lichtgrau RAL 7035	M10	50	22	32	17	38	30
K0155.71016X30	LS	verkehrsrot RAL 3020	M10	50	22	32	17	38	30
K0155.71017X30	LS	rapsgelb RAL 1021	M10	50	22	32	17	38	30
K0155.7101X35	LS	schwarz	M10	50	22	32	17	38	35
K0155.71015X35	LS	lichtgrau RAL 7035	M10	50	22	32	17	38	35
K0155.71016X35	LS	verkehrsrot RAL 3020	M10	50	22	32	17	38	35
K0155.71017X35	LS	rapsgelb RAL 1021	M10	50	22	32	17	38	35
K0155.7101X40	LS	schwarz	M10	50	22	32	17	38	40
K0155.71015X40	LS	lichtgrau RAL 7035	M10	50	22	32	17	38	40
K0155.71016X40	LS	verkehrsrot RAL 3020	M10	50	22	32	17	38	40
K0155.71017X40	LS	rapsgelb RAL 1021	M10	50	22	32	17	38	40
K0155.7101X45	LS	schwarz	M10	50	22	32	17	38	45
K0155.71015X45	LS	lichtgrau RAL 7035	M10	50	22	32	17	38	45
K0155.71016X45	LS	verkehrsrot RAL 3020	M10	50	22	32	17	38	45
K0155.71017X45	LS	rapsgelb RAL 1021	M10	50	22	32	17	38	45
K0155.7101X50	LS	schwarz	M10	50	22	32	17	38	50
K0155.71015X50	LS	lichtgrau RAL 7035	M10	50	22	32	17	38	50
K0155.71016X50	LS	verkehrsrot RAL 3020	M10	50	22	32	17	38	50
K0155.71017X50	LS	rapsgelb RAL 1021	M10	50	22	32	17	38	50
K0155.7101X60	LS	schwarz	M10	50	22	32	17	38	60
K0155.71015X60	LS	lichtgrau RAL 7035	M10	50	22	32	17	38	60
K0155.71016X60	LS	verkehrsrot RAL 3020	M10	50	22	32	17	38	60
K0155.71017X60	LS	rapsgelb RAL 1021	M10	50	22	32	17	38	60
K0155.712X15	LS	schwarz	M12	50	22	32	17	38	15
K0155.7125X15	LS	lichtgrau RAL 7035	M12	50	22	32	17	38	15
K0155.7126X15	LS	verkehrsrot RAL 3020	M12	50	22	32	17	38	15
K0155.7127X15	LS	rapsgelb RAL 1021	M12	50	22	32	17	38	15
K0155.712X20	LS	schwarz	M12	50	22	32	17	38	20
K0155.7125X20	LS	lichtgrau RAL 7035	M12	50	22	32	17	38	20
K0155.7126X20	LS	verkehrsrot RAL 3020	M12	50	22	32	17	38	20
K0155.7127X20	LS	rapsgelb RAL 1021	M12	50	22	32	17	38	20
K0155.712X25	LS	schwarz	M12	50	22	32	17	38	25
K0155.7125X25	LS	lichtgrau RAL 7035	M12	50	22	32	17	38	25
K0155.7126X25	LS	verkehrsrot RAL 3020	M12	50	22	32	17	38	25
K0155.7127X25	LS	rapsgelb RAL 1021	M12	50	22	32	17	38	25

# Sterngriffe mit Sicherungsband ähnlich DIN 6336, Außengewinde, Form

## LS

### Artikelübersicht

Bestellnummer	Form	Farbe Deckel	D	D1	D8	H	H3	H5 max.	L
K0155.712X30	LS	schwarz	M12	50	22	32	17	38	30
K0155.7125X30	LS	lichtgrau RAL 7035	M12	50	22	32	17	38	30
K0155.7126X30	LS	verkehrsrot RAL 3020	M12	50	22	32	17	38	30
K0155.7127X30	LS	rapsgelb RAL 1021	M12	50	22	32	17	38	30
K0155.712X35	LS	schwarz	M12	50	22	32	17	38	35
K0155.7125X35	LS	lichtgrau RAL 7035	M12	50	22	32	17	38	35
K0155.7126X35	LS	verkehrsrot RAL 3020	M12	50	22	32	17	38	35
K0155.7127X35	LS	rapsgelb RAL 1021	M12	50	22	32	17	38	35
K0155.712X40	LS	schwarz	M12	50	22	32	17	38	40
K0155.7125X40	LS	lichtgrau RAL 7035	M12	50	22	32	17	38	40
K0155.7126X40	LS	verkehrsrot RAL 3020	M12	50	22	32	17	38	40
K0155.7127X40	LS	rapsgelb RAL 1021	M12	50	22	32	17	38	40
K0155.712X45	LS	schwarz	M12	50	22	32	17	38	45
K0155.7125X45	LS	lichtgrau RAL 7035	M12	50	22	32	17	38	45
K0155.7126X45	LS	verkehrsrot RAL 3020	M12	50	22	32	17	38	45
K0155.7127X45	LS	rapsgelb RAL 1021	M12	50	22	32	17	38	45
K0155.712X50	LS	schwarz	M12	50	22	32	17	38	50
K0155.7125X50	LS	lichtgrau RAL 7035	M12	50	22	32	17	38	50
K0155.7126X50	LS	verkehrsrot RAL 3020	M12	50	22	32	17	38	50
K0155.7127X50	LS	rapsgelb RAL 1021	M12	50	22	32	17	38	50
K0155.712X60	LS	schwarz	M12	50	22	32	17	38	60
K0155.7125X60	LS	lichtgrau RAL 7035	M12	50	22	32	17	38	60
K0155.7126X60	LS	verkehrsrot RAL 3020	M12	50	22	32	17	38	60
K0155.7127X60	LS	rapsgelb RAL 1021	M12	50	22	32	17	38	60
K0155.7102X20	LS	schwarz	M10	63	26	40	21	46	20
K0155.71025X20	LS	lichtgrau RAL 7035	M10	63	26	40	21	46	20
K0155.71026X20	LS	verkehrsrot RAL 3020	M10	63	26	40	21	46	20
K0155.71027X20	LS	rapsgelb RAL 1021	M10	63	26	40	21	46	20
K0155.7102X25	LS	schwarz	M10	63	26	40	21	46	25
K0155.71025X25	LS	lichtgrau RAL 7035	M10	63	26	40	21	46	25
K0155.71026X25	LS	verkehrsrot RAL 3020	M10	63	26	40	21	46	25
K0155.71027X25	LS	rapsgelb RAL 1021	M10	63	26	40	21	46	25
K0155.7102X30	LS	schwarz	M10	63	26	40	21	46	30
K0155.71025X30	LS	lichtgrau RAL 7035	M10	63	26	40	21	46	30
K0155.71026X30	LS	verkehrsrot RAL 3020	M10	63	26	40	21	46	30
K0155.71027X30	LS	rapsgelb RAL 1021	M10	63	26	40	21	46	30
K0155.7102X35	LS	schwarz	M10	63	26	40	21	46	35
K0155.71025X35	LS	lichtgrau RAL 7035	M10	63	26	40	21	46	35
K0155.71026X35	LS	verkehrsrot RAL 3020	M10	63	26	40	21	46	35
K0155.71027X35	LS	rapsgelb RAL 1021	M10	63	26	40	21	46	35
K0155.7102X40	LS	schwarz	M10	63	26	40	21	46	40
K0155.71025X40	LS	lichtgrau RAL 7035	M10	63	26	40	21	46	40
K0155.71026X40	LS	verkehrsrot RAL 3020	M10	63	26	40	21	46	40
K0155.71027X40	LS	rapsgelb RAL 1021	M10	63	26	40	21	46	40
K0155.7102X45	LS	schwarz	M10	63	26	40	21	46	45
K0155.71025X45	LS	lichtgrau RAL 7035	M10	63	26	40	21	46	45
K0155.71026X45	LS	verkehrsrot RAL 3020	M10	63	26	40	21	46	45
K0155.71027X45	LS	rapsgelb RAL 1021	M10	63	26	40	21	46	45
K0155.7102X50	LS	schwarz	M10	63	26	40	21	46	50
K0155.71025X50	LS	lichtgrau RAL 7035	M10	63	26	40	21	46	50
K0155.71026X50	LS	verkehrsrot RAL 3020	M10	63	26	40	21	46	50
K0155.71027X50	LS	rapsgelb RAL 1021	M10	63	26	40	21	46	50
K0155.7102X60	LS	schwarz	M10	63	26	40	21	46	60
K0155.71025X60	LS	lichtgrau RAL 7035	M10	63	26	40	21	46	60
K0155.71026X60	LS	verkehrsrot RAL 3020	M10	63	26	40	21	46	60
K0155.71027X60	LS	rapsgelb RAL 1021	M10	63	26	40	21	46	60
K0155.7121X20	LS	schwarz	M12	63	26	40	21	46	20
K0155.71215X20	LS	lichtgrau RAL 7035	M12	63	26	40	21	46	20
K0155.71216X20	LS	verkehrsrot RAL 3020	M12	63	26	40	21	46	20
K0155.71217X20	LS	rapsgelb RAL 1021	M12	63	26	40	21	46	20
K0155.7121X25	LS	schwarz	M12	63	26	40	21	46	25
K0155.71215X25	LS	lichtgrau RAL 7035	M12	63	26	40	21	46	25

# Sterngriffe mit Sicherungsband ähnlich DIN 6336, Außengewinde, Form

## LS

### Artikelübersicht

Bestellnummer	Form	Farbe Deckel	D	D1	D8	H	H3	H5 max.	L
K0155.71216X25	LS	verkehrsrot RAL 3020	M12	63	26	40	21	46	25
K0155.71217X25	LS	rapsgelb RAL 1021	M12	63	26	40	21	46	25
K0155.7121X30	LS	schwarz	M12	63	26	40	21	46	30
K0155.71215X30	LS	lichtgrau RAL 7035	M12	63	26	40	21	46	30
K0155.71216X30	LS	verkehrsrot RAL 3020	M12	63	26	40	21	46	30
K0155.71217X30	LS	rapsgelb RAL 1021	M12	63	26	40	21	46	30
K0155.7121X35	LS	schwarz	M12	63	26	40	21	46	35
K0155.71215X35	LS	lichtgrau RAL 7035	M12	63	26	40	21	46	35
K0155.71216X35	LS	verkehrsrot RAL 3020	M12	63	26	40	21	46	35
K0155.71217X35	LS	rapsgelb RAL 1021	M12	63	26	40	21	46	35
K0155.7121X40	LS	schwarz	M12	63	26	40	21	46	40
K0155.71215X40	LS	lichtgrau RAL 7035	M12	63	26	40	21	46	40
K0155.71216X40	LS	verkehrsrot RAL 3020	M12	63	26	40	21	46	40
K0155.71217X40	LS	rapsgelb RAL 1021	M12	63	26	40	21	46	40
K0155.7121X45	LS	schwarz	M12	63	26	40	21	46	45
K0155.71215X45	LS	lichtgrau RAL 7035	M12	63	26	40	21	46	45
K0155.71216X45	LS	verkehrsrot RAL 3020	M12	63	26	40	21	46	45
K0155.71217X45	LS	rapsgelb RAL 1021	M12	63	26	40	21	46	45
K0155.7121X50	LS	schwarz	M12	63	26	40	21	46	50
K0155.71215X50	LS	lichtgrau RAL 7035	M12	63	26	40	21	46	50
K0155.71216X50	LS	verkehrsrot RAL 3020	M12	63	26	40	21	46	50
K0155.71217X50	LS	rapsgelb RAL 1021	M12	63	26	40	21	46	50
K0155.7121X60	LS	schwarz	M12	63	26	40	21	46	60
K0155.71215X60	LS	lichtgrau RAL 7035	M12	63	26	40	21	46	60
K0155.71216X60	LS	verkehrsrot RAL 3020	M12	63	26	40	21	46	60
K0155.71217X60	LS	rapsgelb RAL 1021	M12	63	26	40	21	46	60
K0155.716X30	LS	schwarz	M16	63	26	40	21	46	30
K0155.7165X30	LS	lichtgrau RAL 7035	M16	63	26	40	21	46	30
K0155.7166X30	LS	verkehrsrot RAL 3020	M16	63	26	40	21	46	30
K0155.7167X30	LS	rapsgelb RAL 1021	M16	63	26	40	21	46	30
K0155.716X35	LS	schwarz	M16	63	26	40	21	46	35
K0155.7165X35	LS	lichtgrau RAL 7035	M16	63	26	40	21	46	35
K0155.7166X35	LS	verkehrsrot RAL 3020	M16	63	26	40	21	46	35
K0155.7167X35	LS	rapsgelb RAL 1021	M16	63	26	40	21	46	35
K0155.716X40	LS	schwarz	M16	63	26	40	21	46	40
K0155.7165X40	LS	lichtgrau RAL 7035	M16	63	26	40	21	46	40
K0155.7166X40	LS	verkehrsrot RAL 3020	M16	63	26	40	21	46	40
K0155.7167X40	LS	rapsgelb RAL 1021	M16	63	26	40	21	46	40
K0155.716X45	LS	schwarz	M16	63	26	40	21	46	45
K0155.7165X45	LS	lichtgrau RAL 7035	M16	63	26	40	21	46	45
K0155.7166X45	LS	verkehrsrot RAL 3020	M16	63	26	40	21	46	45
K0155.7167X45	LS	rapsgelb RAL 1021	M16	63	26	40	21	46	45
K0155.716X50	LS	schwarz	M16	63	26	40	21	46	50
K0155.7165X50	LS	lichtgrau RAL 7035	M16	63	26	40	21	46	50
K0155.7166X50	LS	verkehrsrot RAL 3020	M16	63	26	40	21	46	50
K0155.7167X50	LS	rapsgelb RAL 1021	M16	63	26	40	21	46	50
K0155.716X60	LS	schwarz	M16	63	26	40	21	46	60
K0155.7165X60	LS	lichtgrau RAL 7035	M16	63	26	40	21	46	60
K0155.7166X60	LS	verkehrsrot RAL 3020	M16	63	26	40	21	46	60
K0155.7167X60	LS	rapsgelb RAL 1021	M16	63	26	40	21	46	60