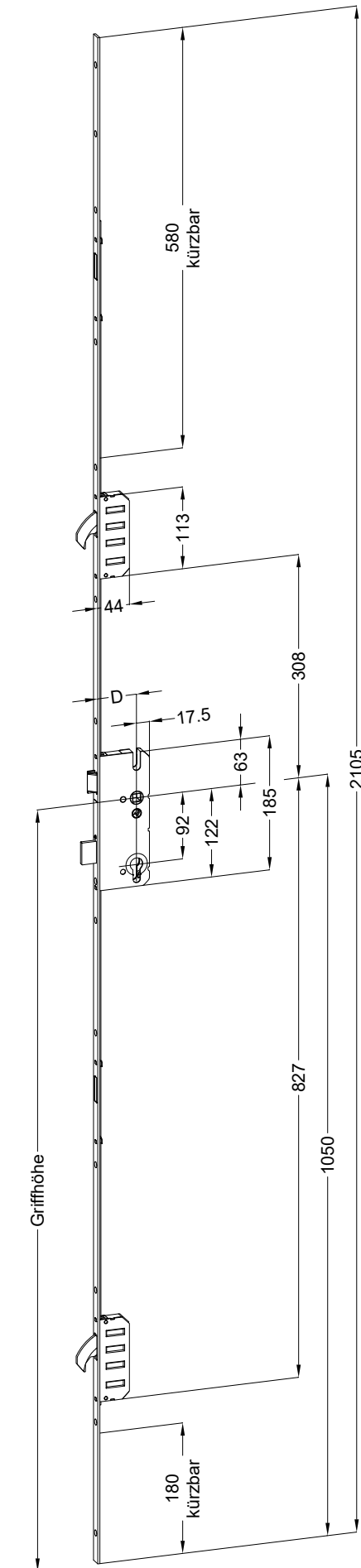


Perspektive  
Schloss:

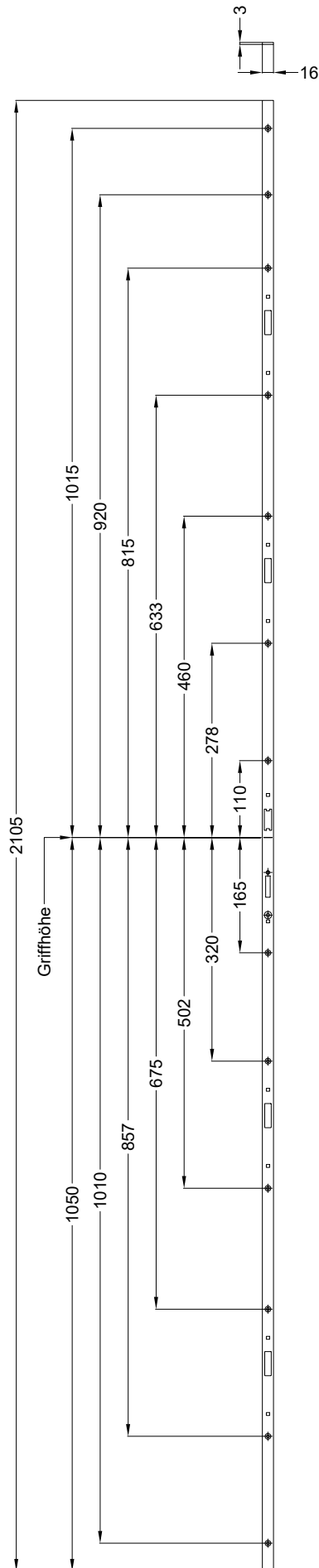
T-F16162 .../D 92/... M2 RS  
DIN LS spiegelbildlich



Technische Änderungen vorbehalten!

Schraublage  
Schloss:

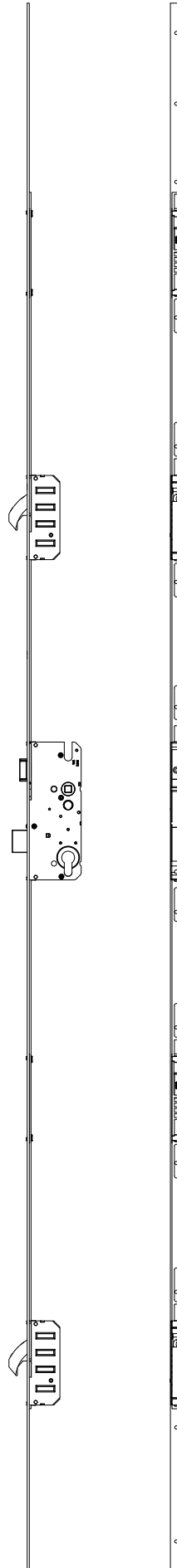
T-F16162 .../D 92/... M2 RS  
DIN LS spiegelbildlich



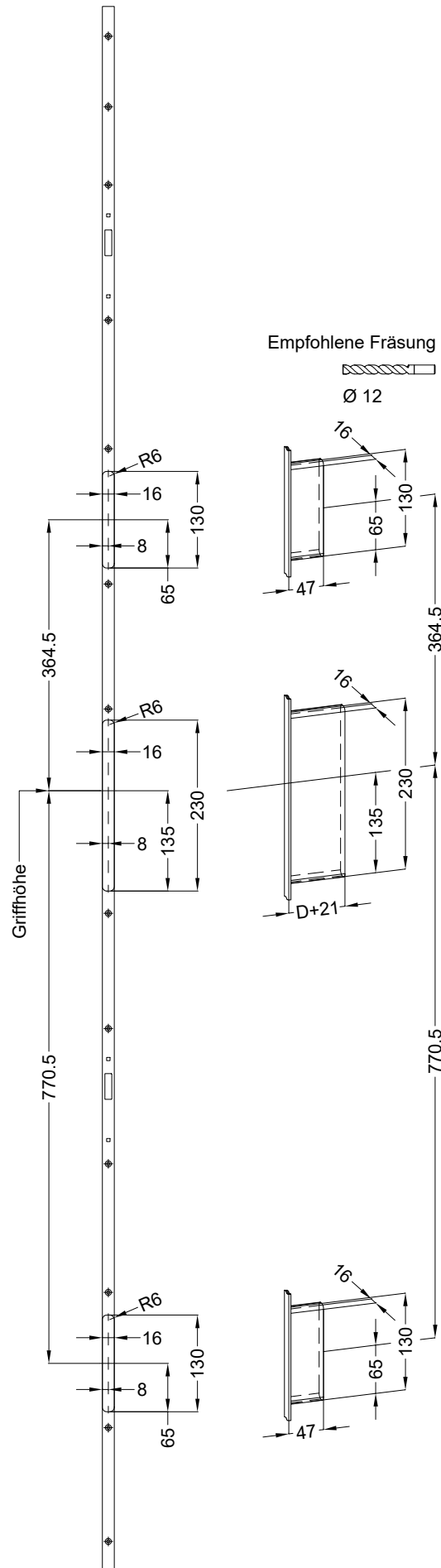
Technische Änderungen vorbehalten!

**Ansichten**  
**Schloss:**

**T-F16162 .../D 92/... M2 RS**  
**DIN LS spiegelbildlich**



Technische Änderungen vorbehalten!

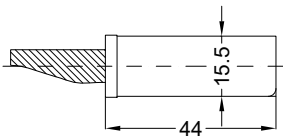


Einbausituationen der Bauteile mit Fräsmaßen

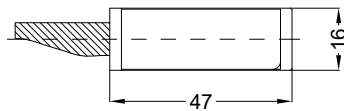
Schloss: T-F16162 .../D 92/... M2 RS  
DIN LS spiegelbildlich



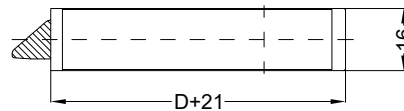
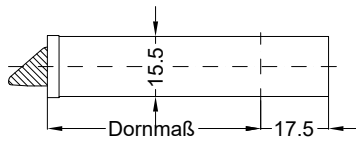
Allgemeine Vermaung



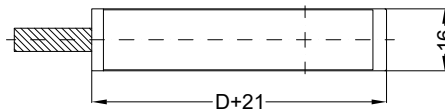
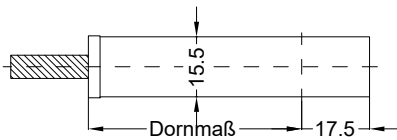
Frsmae



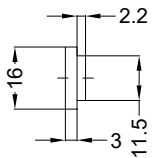
Situation  
Schwenkriegel



Situation  
Falle



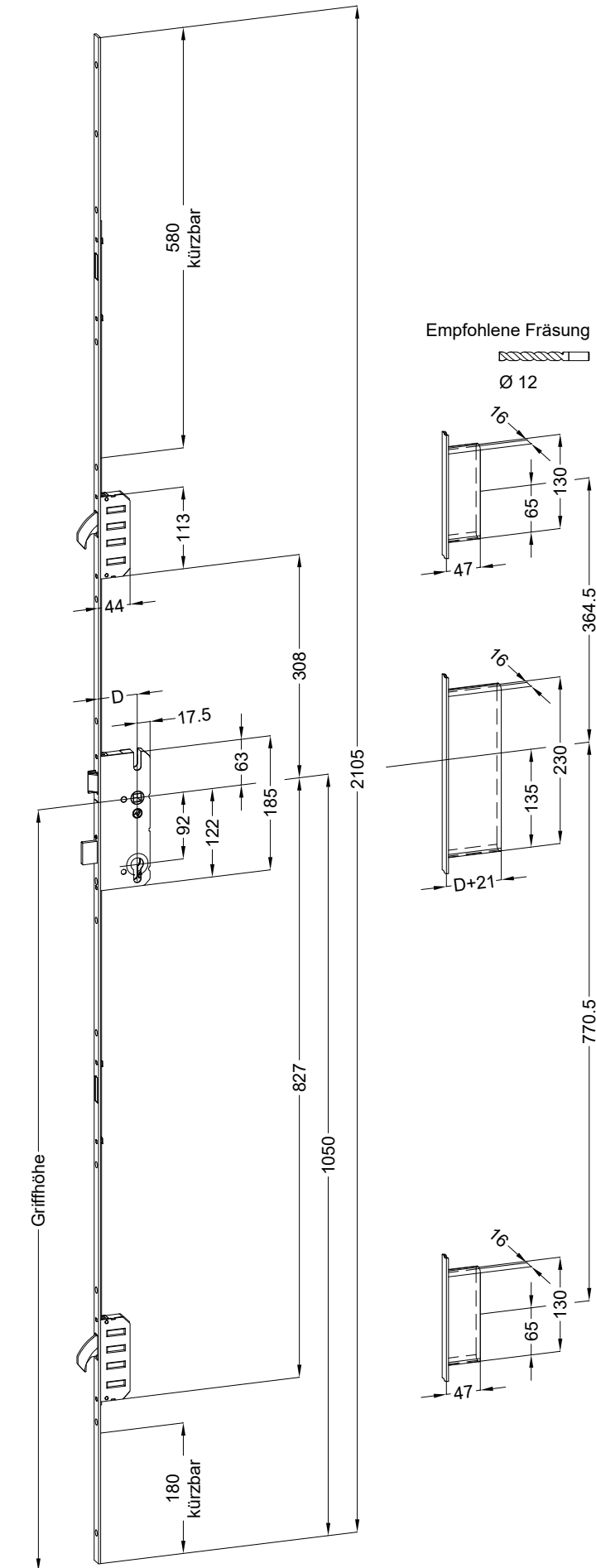
Situation  
Riegel



Lage  
Schloss

Katalogdarstellung

Schloss: T-F16162 .../D 92/... M2 RS  
DIN LS spiegelbildlich



Technische Änderungen vorbehalten!