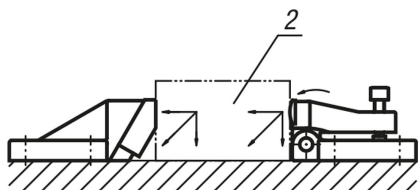


## Niederzug-Gegenhalter Form B

### Artikelbeschreibung/Produktabbildungen



### Beschreibung

#### Werkstoff:

Grundkörper Kugelgraphitguss (GJS).  
Backe Vergütungsstahl gehärtet.

#### Ausführung:

schwarz lackiert.  
Backe blank.

#### Hinweis:

Mit dem Niederzugspanner wird das Werkstück gegen den Niederzug-Gegenhalter gedrückt, gleichzeitig wird ein Anheben des Werkstücks verhindert. Niederzugspanner und Niederzug-Gegenhalter werden mit Zylinderschrauben DIN 912 aufgespannt. Bei paarweiser Benutzung von Niederzugspanner und Niederzug-Gegenhalter wird ein sicheres Aufspannen gewährleistet.

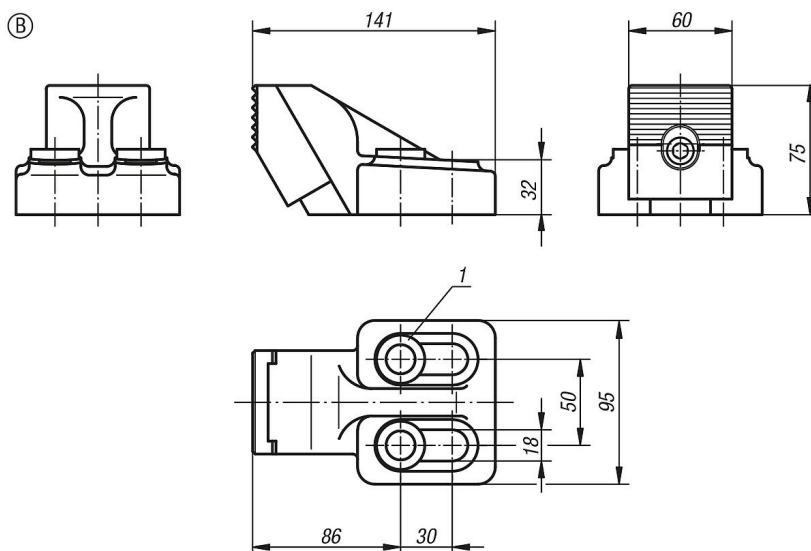
#### Form B:

2 Kegelpfannen und 2 Kugelscheiben für M12 und M16 sind im Lieferumfang enthalten

#### Zeichnungshinweis:

- 1) Kegelpfanne und Kugelscheibe für M12 und M16
- 2) Werkstück

### Zeichnungen



### Artikelübersicht

Bestellnummer	Form
K0832.02	B

