

## Sterngriffe • ähnlich DIN 6336, rostfreier Stahl A4 24691.1432



### Produktbeschreibung

Ausführung ohne Schmutzkanten. Für alle Anwendungsbereiche mit hohen hygienischen Anforderungen (z. B. Lebensmittelindustrie) geeignet.  
Die Ausführung aus rostfreiem Stahl A4 gewährleistet höchste Korrosionsbeständigkeit.

### Werkstoff

#### Griff

- Rostfreier Stahl 1.4408, Feinguss, poliert

### Maßzeichnung

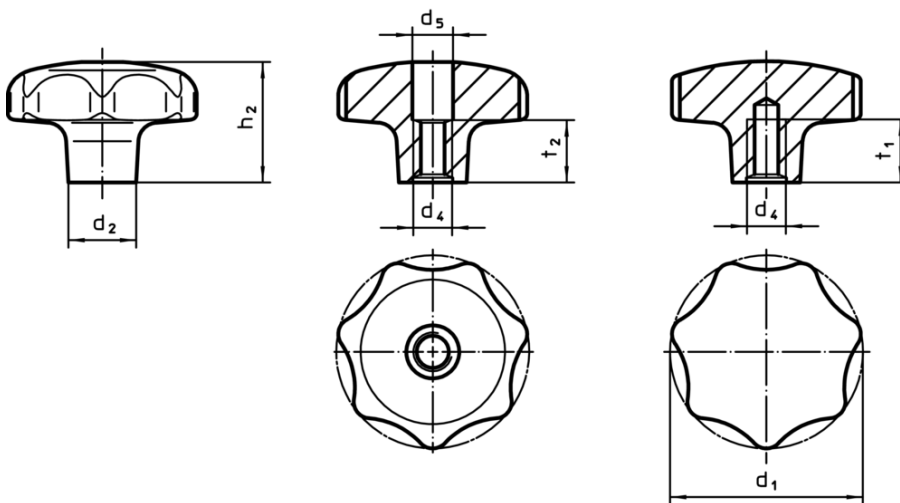


Bild 1

Bild 2

### Bestellinformationen

d <sub>1</sub>	d <sub>2</sub>	Abmessungen			t <sub>1</sub> min.	[g]	Art.-Nr.	
		d <sub>4</sub>						
mit Gewindefackloch – Bild 2								
[mm]								
32	12	M6			20	12	59	24691.1432

### Compliance

#### RoHS-konform

Konform gemäß Richtlinie 2011/65/EU und Richtlinie 2015/863

#### Enthält keine SVHC-Stoffe

Keine SVHC Substanzen mit mehr als 0,1% w/w enthalten – SVHC Liste Stand 10.06.2022

#### Enthält keine Proposition 65 Stoffe

Keine Stoffe der Proposition 65 enthalten  
<https://www.P65Warnings.ca.gov/>

#### Frei von Konfliktmineralien

Dieses Produkt enthält keine als "Konfliktmineralien" bezeichneten Stoffe wie Tantal, Zinn, Gold oder Wolfram aus der demokratischen Republik Kongo oder angrenzender Länder.