

Magnetfuß für WLAN-Antennen

Artikelbeschreibung/Produktabbildungen



Beschreibung

Produktbeschreibung:

Der Magnetfuß kann zwischen Gateway und Antenne installiert werden. Dadurch wird das WLAN in Reichweite und Abdeckung erweitert und verbessert den Empfang.

Hinweis:

Antennenfuß für WLAN-Stabantennen.

RP-SMA-Buchse/Stecker.

Einsetzbar für 2,4 GHz und 5 GHz WLAN-Produkte.

Starker, magnetischer Metallfuß.

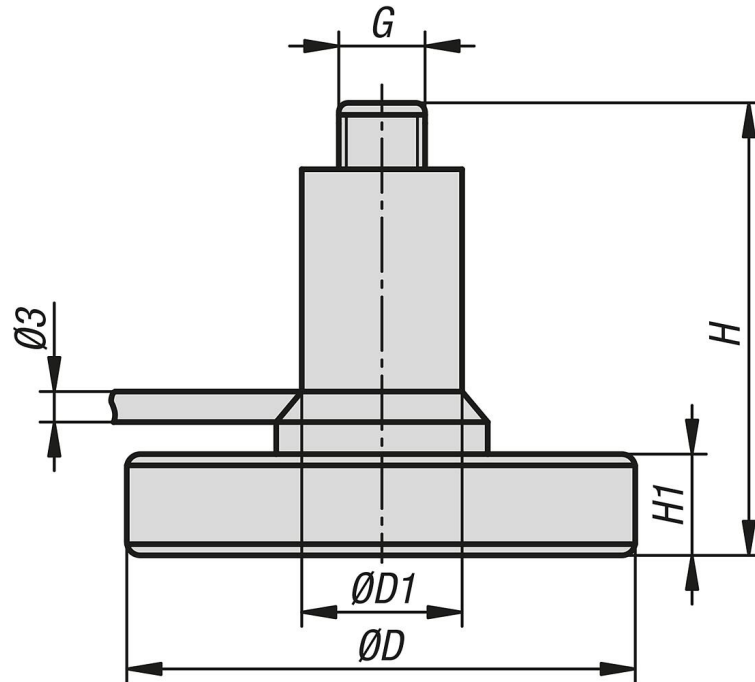
Kabellänge 1,50 m.

Vorteile:

- WLAN-Antennenfuß, magnetisch
- RP-SMA-Anschluss
- 1,5 m low-loss-Kabel

Magnetfuß für WLAN-Antennen

Zeichnungen



Artikelübersicht

Magnetfuß für WLAN-Antennen

Bestellnummer	Länge Anschlusskabel	Anschluss	D	D1	G	H	H1
K1845.01	1,5	RP-SMA Buchse/Stecker	48	15	1/4-28	43,5	9,5