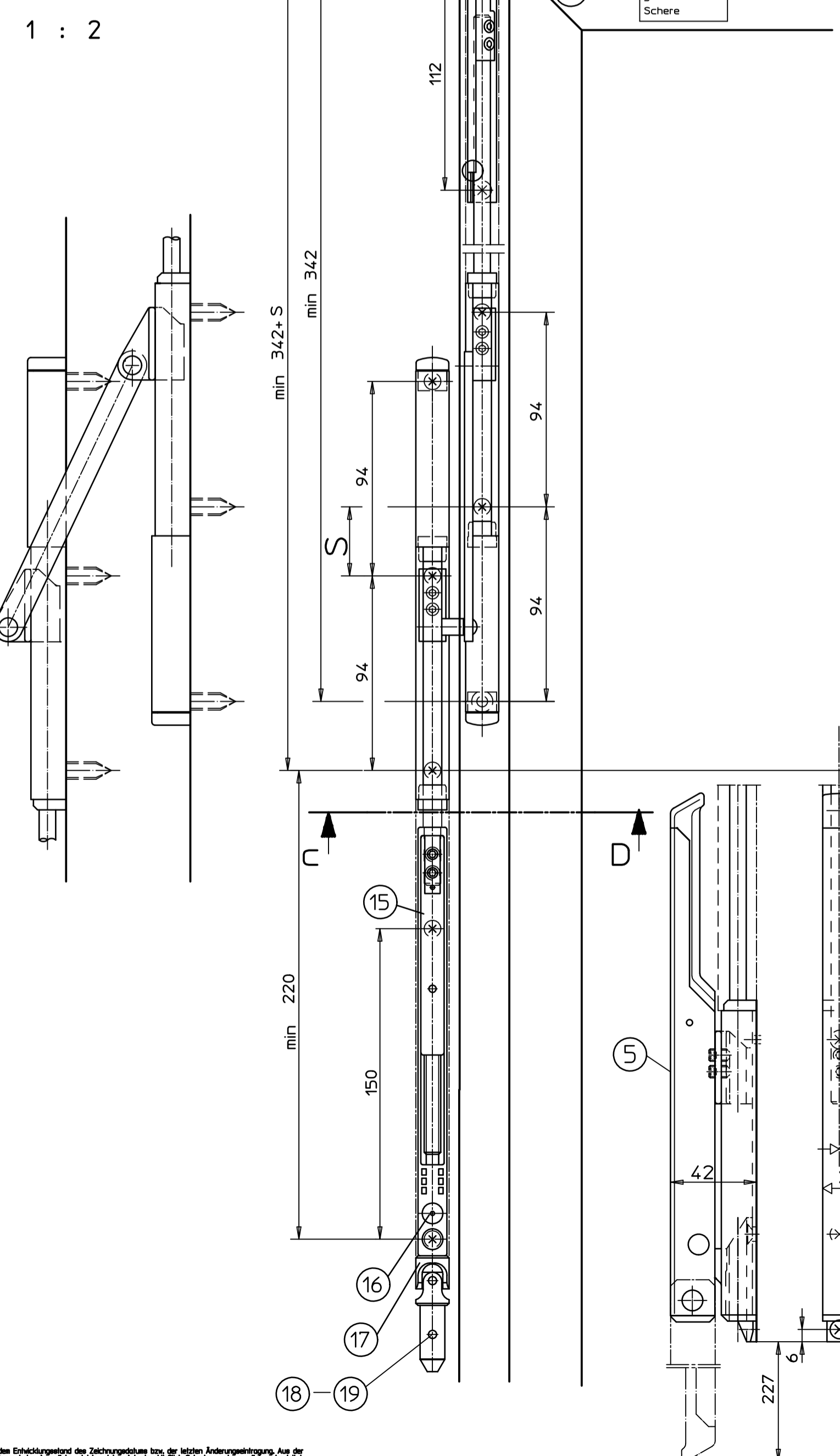


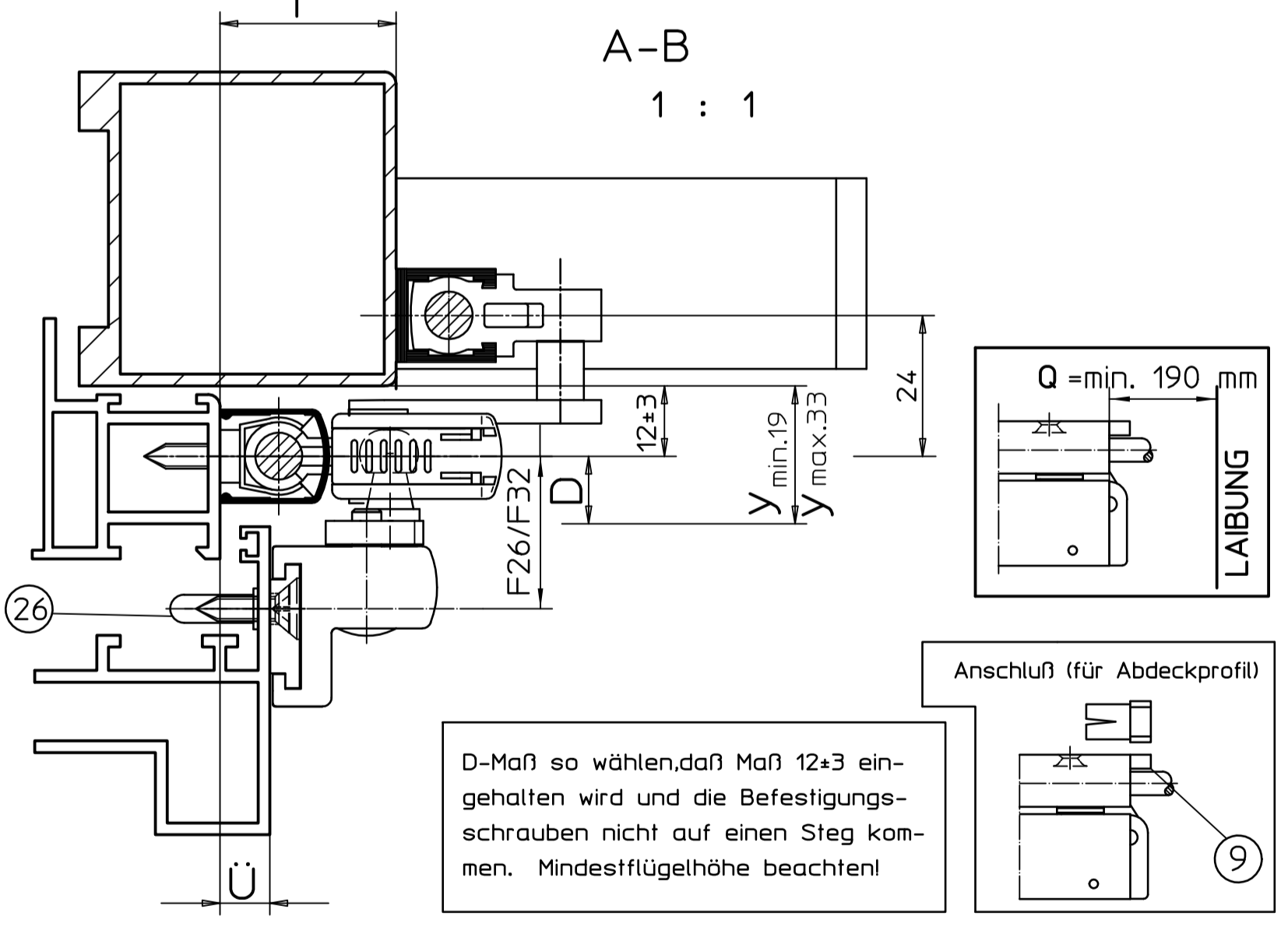
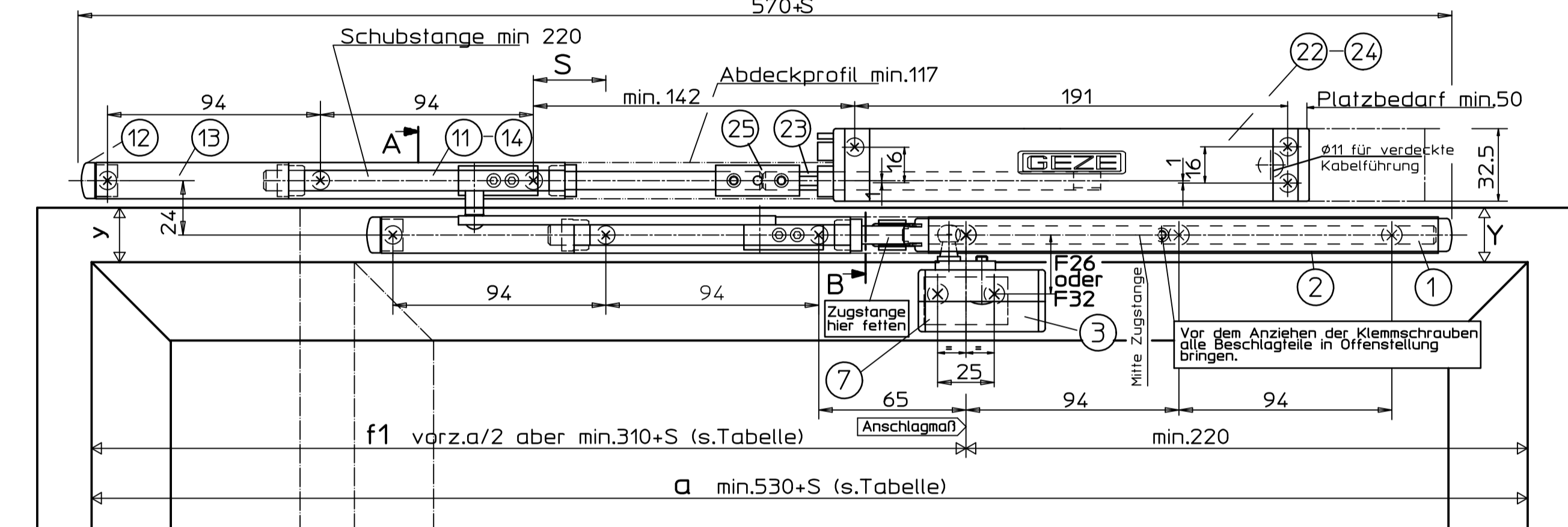
| Tiefe T | 15 | 30 | 40 | 50 | 55 | 60 | 65 | 70 | 75 | 80 | 90 | 100 | 110 | 115 | 120 | 125 | 130 | 135 | 140 | 145 | 150 | |
|--------------|-----|-----|-----|-----|-----|-----|-----|-----|-----|-----|-----|-----|-----|-----|-----|-----|-----|-----|-----|-----|-----|--|
| Gr.75 Maß S | 45 | 43 | 40 | 37 | 35 | 32 | 30 | 27 | 24 | | | | | | | | | | | | | |
| Gr.150 Maß S | 185 | 184 | 183 | 182 | 180 | 179 | 178 | 177 | 175 | 174 | 171 | 168 | 164 | 161 | 159 | 156 | 154 | 151 | 148 | 145 | 142 | |

Übertragung mit Getriebe Fz 90 L (Fz 90 R ist Spiegelbild.)

Übertragung mit Handhebel oder Getriebe Fz 91



Übertragung mit E-Antriebe E 212 1 : 2



D-Maß so wählen, daß Maß 12±3 eingehalten wird und die Befestigungsschrauben nicht auf einen Steg kommen. Mindestflügelhöhe beachten!

Wichtige Hinweise:

- Einbauzeichnung, Montageanleitung, Wartungs- und Bedienungsvorschriften sind zu beachten.
- Der festgelegte Anwendungsbereich ist einzuhalten.
- Die vorgeschriebenen Anschlagmaße sind zu beachten.
- Die vorgeschriebenen Befestigungsmittel sind zu verwenden.
- Um Verletzungen zu vermeiden sind Schutzkappen auf überstehende Gewinde der Befestigungsschrauben zu drehen.
- Beschlagteile sind in Geschlossenlage gezeichnet, die Montage erfolgt aber in Offenlage.
- Alle Klemmschrauben sind in Offenlage mit Inbusschlüssel SW3 mit 5Nm anzuziehen.
- Nach der Montage und vor Inbetriebnahme ist die Funktion zu prüfen, alle Klemmschrauben nachzuziehen.
- Gelenk- und Gleitstellen sind mit einem säurefreien Fett nach DIN 51825 zu fetten.
- Die freie Zugänglichkeit der Beschlagteile zur Feltung und Wartung ist nach DIN 18357 sicherzustellen.
- Bei Kippfenster ist die Verwendung einer geeigneten Fangsicherung vorgeschrieben (siehe GEZE Fang- und Putzsicherung).
- Für Montage Maß 'Q' von Ende Scherenlager bis Laibung beachten Q= min. 190 mm

Anwendungsbereich

Zulässige Flügelgewichte in Abhängigkeit von Gesamtlänge und -höhe

nur für vertikal eingebaute Rechteckfenster mit Kipp- oder Klappflügel einwärts

a = Flügelbreite, Gesamtflügelbreite (Summe aller Flügelbreiten) siehe Tabelle (a min. siehe Zeichnung)

b = Flügelhöhe min. 250mm -Gesamtflügelgewicht max. 80kg -max. Flügelgewicht:

ab einer Flügelbreite von 1200mm ist eine zweite Schere erforderlich, ab 2400mm eine dritte Schere

i = Abstandsmaß des Flügelschwerpunkts zum Bandrehpunkt = 10 bis 60mm
 U = Überschlaghöhe 0-25mm
 D = Außenkante Flügel bis Mitte Gestänge (siehe Tabelle)
 X = seitlicher Platzbedarf min.19mm
 Y = oberer Platzbedarf (siehe Tabelle)

| Flügelhöhe b | D-Maß oben | Y min. | Ymax.bei Übertr. |
|---------------|-------------|---------|------------------|
| 250 bis 300mm | 16 bis 18mm | D + 9mm | 33mm |
| 300 bis 400mm | 12 bis 18mm | D + 9mm | |
| ab 400mm | 10 bis 18mm | D + 9mm | |

T = Pfosten-bzw.Riegelvorsprung ab Blendrahmen
 -0-75 für Größe 75
 -0-150 für Größe 150
 S = Anschlagmaß abhängig von T und Übertragung (siehe Tabelle)

Technische Daten

- Öffnungsweite ca. 170mm
 - Beschlaghub 54mm

Ergänzende Angaben und Hinweise siehe Einbauzeichnung:
 OL 90 N mit Handhebel 40444-EP-001
 OL 90 N mit E-Antrieb E 212 40444-EP-003
 OL 90 N mit Getriebe Fz9 1, Fz 90 L/R 40444-EP-008
 OL 90 N Kurbelstangen und Zubehör 40444-EP-011 für Getriebe Fz 90, Fz 91, Fz 92

Befestigungsmittel

Befestigungsschrauben werden nicht mitgeliefert.

| Fensterlertyp | Befestigungsschrauben | Bohrø |
|---------------|--|-------|
| Holz | Senkholtschrauben 4x35 DIN 97 o.DIN 7997 | 2,5mm |
| Leichtmetall | Senkblechschrauben 4,2xL DIN7972 o.DIN7982 Schr.muß durch min.1,8mm Profiwand, gehen | 3,5mm |
| Kunststoff | Senkblechschrauben 4,2xL DIN7972 o.DIN7982 Schr.muß durch min.2 Profiwandungen gehen | 3,5mm |

| Bestellbedarf für Rechteckfenster OL 90 N und Übertragung mit ... | | Beschlagteile (siehe Stückliste) | | | | | | |
|---|--------------------------|----------------------------------|------|---|-----|---|---------|---|
| | | A | B+B1 | C | D/E | F | G/H/J/K | L |
| Handhebel | L-Met./Kunststofffenster | X | X | X | | | | |
| | Holzfenster | | X | X | X | | | |
| Getriebe Fz 91 | L-Met./Kunststofffenster | X | | X | X | | | |
| | Holzfenster | | X | X | X | | | |
| Getriebe Fz 90 rechts/links | L-Met./Kunststofffenster | X | | X | X | X | | |
| | Holzfenster | | X | X | X | X | | |
| E-Antrieb E 212 | L-Met./Kunststofffenster | X | | X | X | | X | X |
| | Holzfenster | | X | X | X | | X | X |

| Pos./Stück | Benennung | Ident.-Nr. bei Ausführung: | | | | | Stück |
|------------|---|----------------------------|--------------|----------------------------|---------|--------|-------|
| | | EV1 | weiß RAL9016 | dunkel-bronze | schwarz | RAL... | |
| A | Schere OL 90 N | 30373 | 30377 | 30374 | 74509 | 30376 | 6 |
| 1 | Inhalt: | | | | | | |
| 1 | Flachformschere OL 90 N | | | | | | |
| 1 | Scherenlager | | | | | | |
| 1 | Flügelbock | | | | | | |
| 1 | Stangenführung | | | | | | |
| 1 | Anschraubplatte | | | | | | |
| 1 | Anschluß | | | | | | |
| 2 | Schutzkappe | | | | | | |
| B | Schere OL 90 N o. Flügelbock | 71203 | 71207 | 71204 | 99477 | 71206 | 4 |
| 1 | Pos.: 1, 2, 6, 9, | | | | | | |
| B1 | Flügelbock für Holzfenster mit Euranut | 30886 | 30890 | 30887 | 99475 | 30889 | 2 |
| 10 | Inhalt: | | | | | | |
| 1 | Flügelbock f. Holzfenster | | | | | | |
| 1 | Anschraubplatte | | | | | | |
| C | Handhebel m. Eckumlenkung | 30611 | 30615 | 30612 | 77945 | 30614 | 7 |
| 4 | Inhalt: | | | | | | |
| 1 | Eckumlenkung | | | | | | |
| 1 | Handhebel OL 90 N | | | | | | |
| 1 | Stangenführung | | | | | | |
| 1 | Abdeckkappe | | | | | | |
| D | Übertragung OL 90 N T = 0 bis 75mm | 30744 | 30748 | 30745 | 30747 | 30747 | 6 |
| 11 | Inhalt: | | | | | | |
| 1 | Übertragung Gr.75 | | | | | | |
| 12 | Endkappe | | | | | | |
| 13 | Abdeckung | | | | | | |
| E | Übertragung OL 90 N T = 0 bis 150mm | 30749 | 30753 | 30750 | 30752 | 30752 | 6 |
| 14 | Inhalt: | | | | | | |
| 1 | Übertragung Gr.150 | | | | | | |
| 12 | Endkappe | | | | | | |
| 13 | Abdeckung | | | | | | |
| F | Eckumlenkung mit Getriebe Fz 91 | 30817 | 30817 | 30818 | 30818 | 30817 | 6 |
| 4 | Inhalt: | | | | | | |
| 1 | Eckumlenkung | | | | | | |
| 15 | Getriebe | | | | | | |
| 16 | Gewindestift M4x10,8 | | | | | | |
| 17 | Kreuzgelenk für feste Kurbelstange | | | | | | |
| 18 | Spannstift 4x16 für abnehmbare Kurbelstange | | | | | | |
| 19 | Spannstift 4x20 für abnehmbare Kurbelstange | | | | | | |
| 9 | Abdeckkappe | | | | | | |
| G | Eckwinkel mit Getriebe Fz 90 links | 30809 | 30809 | 30810 | 30810 | 30809 | 4 |
| 20 | Inhalt: | | | | | | |
| 1 | Pos.: 16, 17, 18, 19, 8 | | | | | | |
| 1 | Eckwinkel mit Getriebe Fz90L | | | | | | |
| H | Eckwinkel mit Getriebe Fz 90 rechts | 30811 | 30811 | 30812 | 30812 | 30811 | 4 |
| 21 | Inhalt: | | | | | | |
| 1 | Pos.: 16, 17, 18, 19, 8 | | | | | | |
| 1 | Eckwinkel mit Getriebe Fz90R | | | | | | |
| J | Elektro-Antrieb E 212 R1 für Gruppensteuerung | 20835 | 20839 | 20836 | 20838 | 20838 | 3 |
| 22 | Inhalt: | | | | | | |
| 1 | E212R1/230V AC | | | | | | |
| 23 | Anschlußstange | | | | | | |
| K | Elektro-Antrieb E 212 R für Gruppensteuerung | 05428 | 15435 | 05429 | 06683 | 06683 | 3 |
| 24 | Inhalt: | | | | | | |
| 1 | E 212 R/230V AC | | | | | | |
| 23 | Anschlußstange | | | | | | |
| L | 1 Stangenkupplung OL 90 | | | | 43546 | | |
| M | Stangen und Abdeckprofile | | | | | | |
| | Abdeckprofil L=2m * | 30401 | 30405 | 30402 | 74537 | 30404 | |
| | Abdeckprofil L=3m * | 30396 | 30400 | 30397 | 74539 | 30399 | |
| | Abdeckprofil L=6m | 27558 | 27561 | 27559 | 74540 | | |
| | Stange ø8 verzinkt L=2m | | | | 16555 | | |
| | Stange ø8 verzinkt L=3m | | | | 16591 | | |
| | Stange ø8 verzinkt L=6m | | | | 16592 | | |
| N | Zubehör (muß gesondert bestellt werden) | | | | | | |
| | Bohrlehre | für Holz 54799 gelb | | für Kunststoff/Metal 28141 | | | |
| | Zusatzbohrlehre OL 90 N für Holzfenster F=45 | | | | | | |
| O | 610 Stangenführung | | | | 10878 | | je 1 |

GEZE GmbH
 P.O. Box 19 63
 7128 Leontberg
 Germany

Benennung / designation
OL 90 N Pfosten-Rahmen -Übertragung

Zusatzblatt

Blatt / von sheet / of 1/1

Material-Nr. / document-no.
40444-EP-014

Fig. Prod./Rel. Prod

Zeichnungs-Nr. / drawing-no.