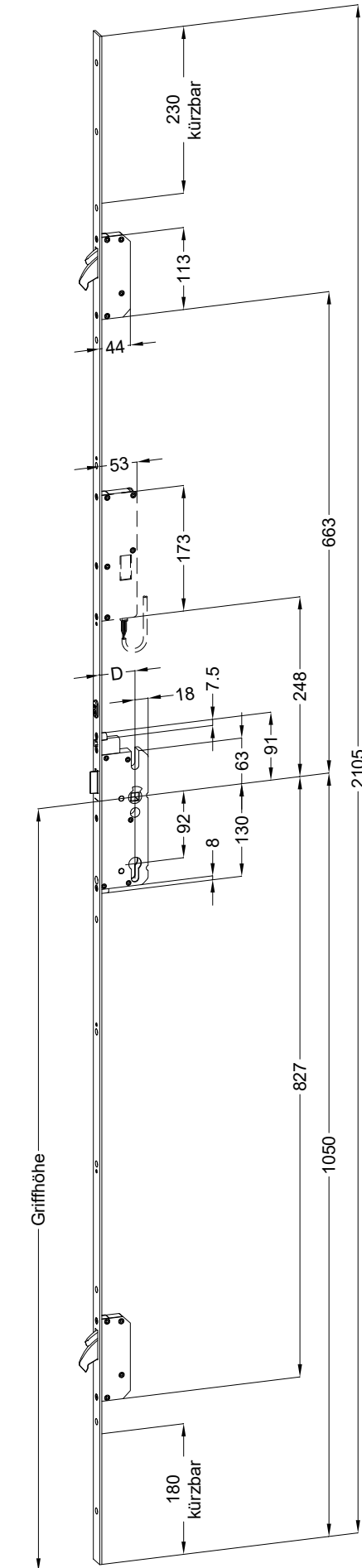


Perspektive
Schloss:

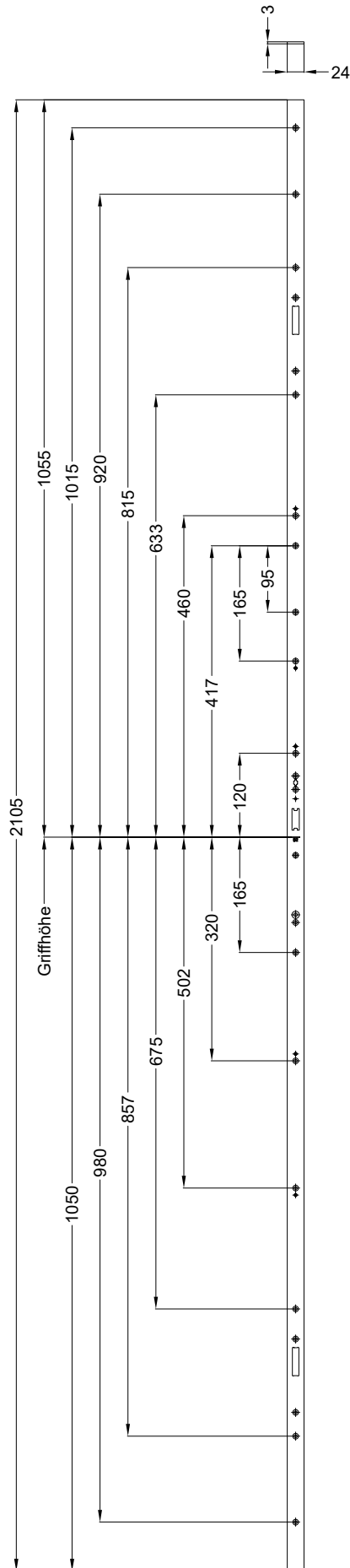
T-AP179-AV3OR-F2460 .../D A9 92/... M2 RS
DIN LS spiegelbildlich



Technische Änderungen vorbehalten!

Schraublage
Schloss:

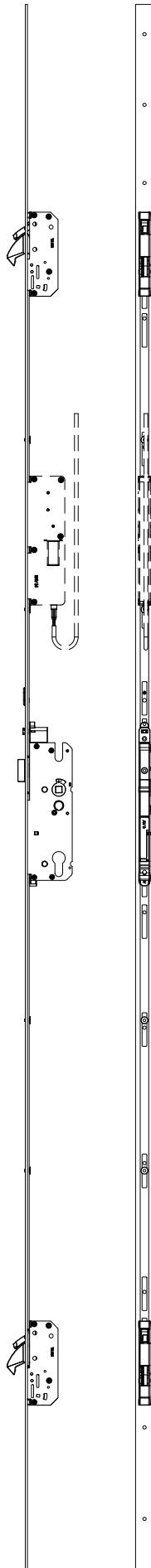
T-AP179-AV3OR-F2460 .../D A9 92/... M2 RS
DIN LS spiegelbildlich



Technische Änderungen vorbehalten!

Ansichten
Schloss:

T-AP179-AV3OR-F2460 .../D A9 92/... M2 RS
DIN LS spiegelbildlich

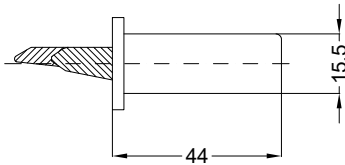


Einbausituationen der Bauteile mit Fräsmaßen

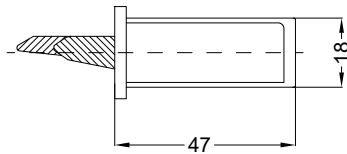
Schloss: T-AP179-AV3OR-F2460 .../D A9 92/... M2 RS
DIN LS spiegelbildlich



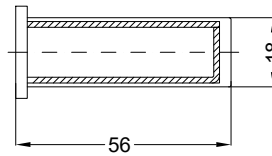
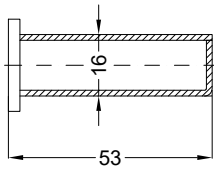
Allgemeine Vermaung



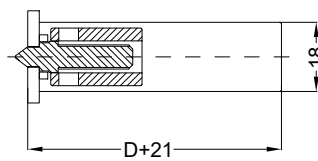
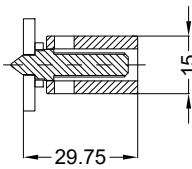
Frsmae



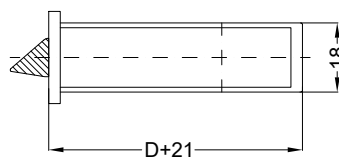
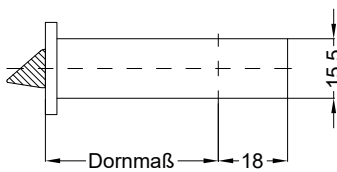
Situation
Schwenkriegel
TM AV3 SK RS



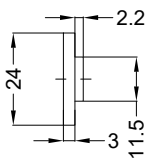
Situation
Motorkasten EAV



Situation
Taststift
SK AV3



Situation
Falle
SK AV3

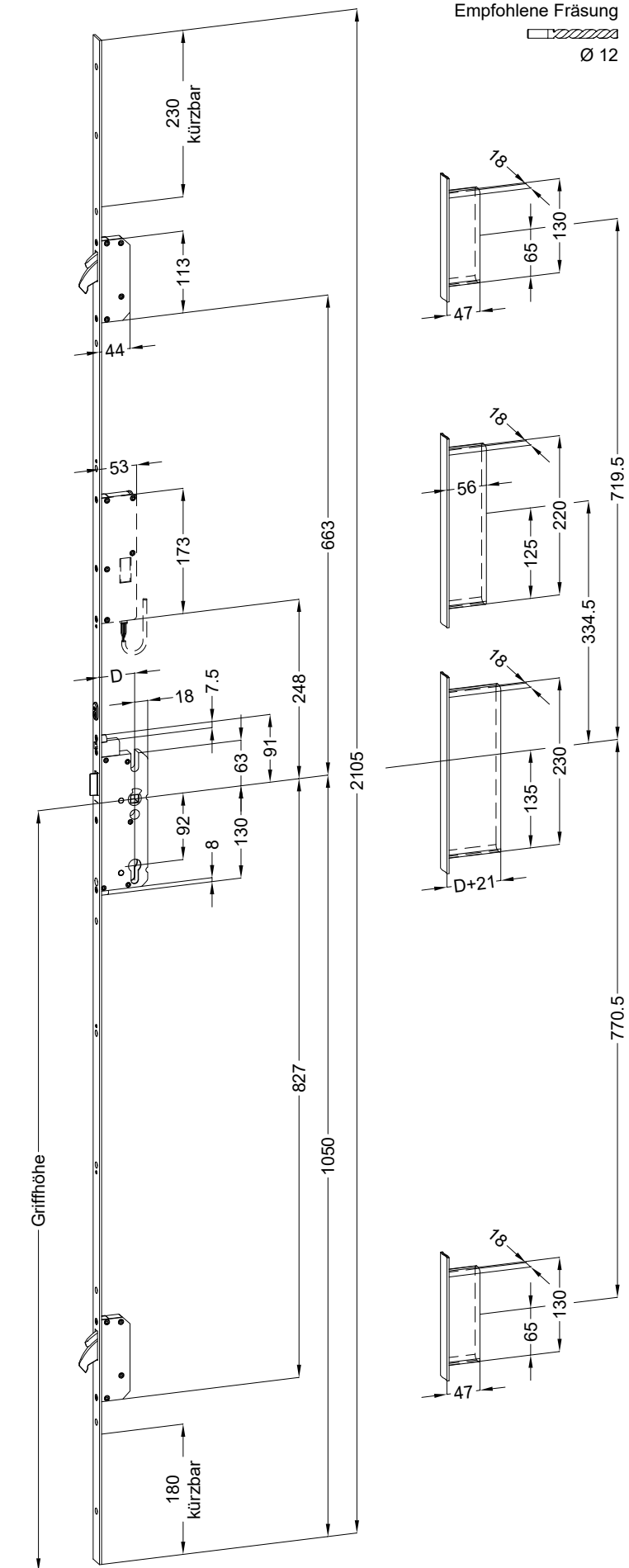


Lage
Schloss

Katalogdarstellung

Schloss:

T-AP179-AV3OR-F2460 .../D A9 92/... M2 RS
DIN LS spiegelbildlich



Technische Änderungen vorbehalten!